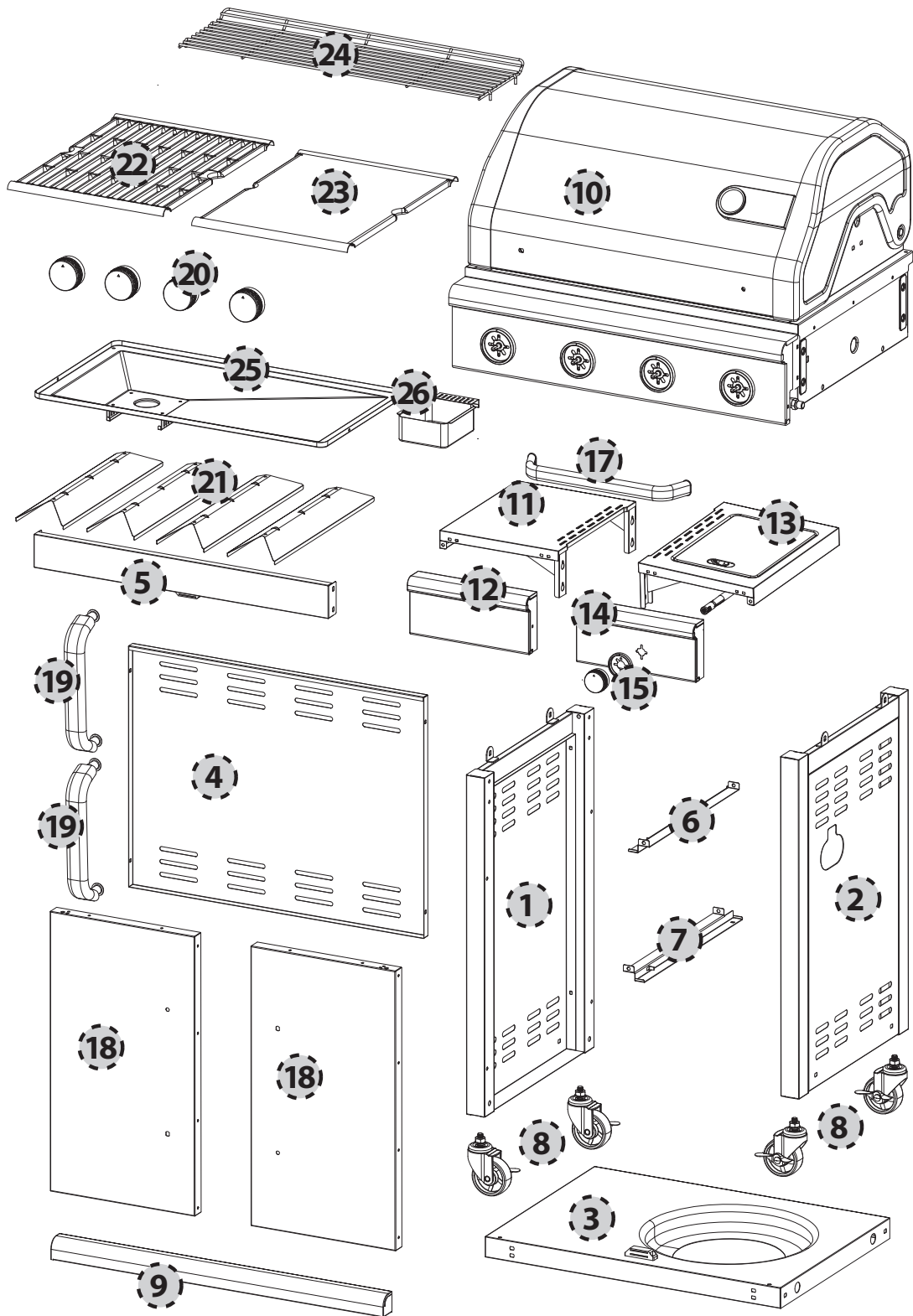
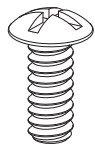


Οδηγίες συναρμολόγησης και χρήσης



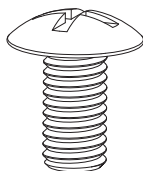


A



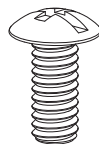
18x M4x10

B



16x M6x12

C



6x M5x10

D



2x M4x6

Πίνακας περιεχομένων

Έκταση παράδοσης	4
Χειριστήρια	4
Λειτουργία	5
Χρήση	5
Ενδεδειγμένη χρήση	5
Μη ενδεδειγμένη χρήση	5
Νόμιμη εγγύηση και εγγύηση κατασκευαστή	5
Υποδείξεις ασφαλείας	5
Επεξήγηση χρησιμοποιούμενων υποδείξεων	5
Γενικές υποδείξεις για την ασφάλεια	6
Υπολειπόμενοι κίνδυνοι	6
Συναρμολόγηση	8
Σύνδεση και αποσύνδεση φιάλης υγραερίου	8
Απαιτούμενα εξαρτήματα και εργαλεία	8
Πριν αρχίσετε	9
Σύνδεση φιάλης υγραερίου	9
Αποσύνδεση φιάλης υγραερίου	9
Χειρισμός	10
Θέση ψησταριάς σε λειτουργία	10
Άναμμα καυστήρα	10
Θέση ψησταριάς εκτός λειτουργίας	11
Καθαρισμός	11
Ψησταριά	11
Σύστημα αερίου	11
Συντήρηση	12
Ψησταριά	12
Σύστημα αερίου	12
Υποδείξεις για το περιβάλλον και μέτρα απόρριψης	12
Αναζήτηση βλαβών και αποκατάσταση	13
Τεχνικά χαρακτηριστικά	14
Αξεσουάρ (προαιρετικά)	14
Συναρμολόγηση	15

Έκταση παράδοσης

Θέση *	Τεμ.	Περιγραφή
1	1	Πλευρικό τοίχωμα, αριστερό
2	1	Πλευρικό τοίχωμα, δεξιό
3	1	Πλάκα πυθμένα
4	1	Πλάτη
5	1	Τραβέρσα
6	1	Γωνία, αριστερή
7	1	Γωνία, αριστερή
8	4	Τροχός κύλισης
9	1	Λαμαρίνα κάτω ντουλαπιού
10	1	Μονάδα καυστήρα (προσυναρμολογημένη)
11	1	Πλευρικό τραπέζι
12	1	Καλύπτρα πλευρικού τραπεζιού
13	1	Πλευρικός καυστήρας
14	1	Καλύπτρα πλευρικού καυστήρα
15	1	Καλύπτρα πλήκτρου χειρισμού πλευρικού καυστήρα
16	1	Σχάρα πλευρικού καυστήρα
17	1	Λαβή καπακιού
18	2	Πόρτα κάτω ντουλαπιού
19	2	Λαβή πόρτας
20	5	Πλήκτρο χειρισμού στελέχους ρύθμισης (ρυθμιστής φλόγας)
21	4	Κάλυμμα καυστήρα
22	1	Σχάρα ψησίματος
23	1	Πλάκα ψησίματος
24	1	Σχάρα διατήρησης θερμότητας
25	1	Λαμαρίνα συλλογής λίπους
26	1	Συρτάρι συλλογής λίπους
	1	Καρτέλα βιδών με υλικά συναρμολόγησης



Χειριστήρια

Θέση*	Περιγραφή	Λειτουργία
A	Ενσωματωμένη πιεζοανάφλεξη	Αναφλέξτε το αέριο που εισέρχεται στον καυστήρα όταν ο ρυθμιστής φλόγας είναι ανοιχτός
B	Ρυθμιστής φλόγας μονάδας ψησίματος	Διοχετεύστε το αέριο στον αντίστοιχο καυστήρα της μονάδας ψησίματος (πιέστε, γυρίστε στη "μεγάλη φλόγα" και κρατήστε το πατημένο) Μετά την ανάφλεξη, ρυθμίστε την παροχή θερμότητας για την εκάστοτε επιλεγμένη πλευρά του καυστήρα (περιστρέφοντας)
C	Πλευρικός καυστήρας	Διοχετεύστε το αέριο στον πλευρικό καυστήρα (πιέστε, γυρίστε στη "μεγάλη φλόγα" και κρατήστε το πατημένο). Μετά την ανάφλεξη, ρυθμίστε την παροχή θερμότητας (περιστρέφοντας)
G0	Φιάλη υγραερίου	Δοχείο καυσίμου
G1	Βαλβίδα φιάλης	Προστατευτικό σύστημα απομόνωσης. Ανοίξτε την τροφοδοσία υγραερίου (περιστρέφοντας αριστερόστροφα, αντίθετα από τη φορά των δεικτών του ρολογιού) και κλείστε την (περιστρέφοντας δεξιόστροφα).
G2	Σπείρωμα βαλβίδας φιάλης	Συνδέστε τη φιάλη υγραερίου - ρυθμιστή πίεσης
G3	Ρακόρ ρυθμιστή πίεσης	Συνδέστε το ρυθμιστή πίεσης στη φιάλη υγραερίου (περιστρέφοντας αριστερόστροφα, αντίθετα από τη φορά των δεικτών του ρολογιού) και αποσυνδέστε τον (περιστρέφοντας δεξιόστροφα)
G4	Ρυθμιστής πίεσης	Μειώστε την πίεση του υγραερίου
G5	Σύνδεση ρυθμιστή πίεσης	Συνδέστε το ρυθμιστή πίεσης - λάστιχου υγραερίου
G6	Σφιγκτήρας λάστιχου	Στερεώστε τη σύνδεση ρυθμιστή πίεσης - λάστιχου υγραερίου
G7	Λάστιχο υγραερίου	Διοχετεύστε υγραέριο προς τον καυστήρα

Λειτουργία

Με ανοιχτή βαλβίδα φιάλης (G1) και ρυθμιστή φλόγας το αέριο διέρχεται από το λάστιχο αερίου (G7) και στον καυστήρα που αντιστοιχεί στον ρυθμιστή φλόγας.

Εάν πιέσετε το ρυθμιστή φλόγας (B), ενεργοποιείται η ενσωματωμένη πιεζοηλεκτρική ανάφλεξη (A) προκαλώντας σπινθήρα στο σπιθηριστή των καυστήρων.

Μεσω του ρυθμιστή πίεσης (B) είναι δυνατή η διακοπή αερίου (= θερμαντική ισχύς) στον εκάστοτε καυστήρα.

Χρήση

Ενδεδειγμένη χρήση

Η ψησταριά είναι μια ψησταριά αερίου για υπαίθρια χρήση. Χρησιμοποιείται κατάλληλα όταν χρησιμοποιείται αποκλειστικά και μόνο για την παρασκευή τροφίμων που μπορούν να ψηθούν σε ψησταριά τηρώντας όλα όσα αναφέρονται στις παρούσες οδηγίες.

Η ψησταριά είναι μόνο για ιδιωτική χρήση.

Μη ενδεδειγμένη χρήση

Δεν επιτρέπεται διαφορετική ή πέραν της προαναφερόμενης χρήση. Αυτό ισχύει ιδιαίτερα για τις παρακάτω, λογικά προβλέψιμες εσφαλμένες χρήσεις:

- Μην χρησιμοποιείτε την ψησταριά με ξυλοκάρβουνα ή άλλα υλικά καύσης εκτός υγραερίου (προπάνιο/βουτάνιο).
- Μην χρησιμοποιείτε την ψησταριά ως θέρμανση.
- Μην χρησιμοποιείτε την ψησταριά για τη θέρμανση υλικών εκτός τροφίμων που μπορούν να ψηθούν σε ψησταριά.

Νόμιμη εγγύηση και εγγύηση κατασκευαστή

Η ψησταριά σας της εταιρείας Landmann παραδόθηκε από το εργοστάσιο ως ποιοτικό προϊόν σε άρτια κατάσταση.

Ως εκ τούτου η Landmann, πέραν των προβλεπόμενων από την νομοθεσία δικαιωμάτων σας εγγύησης, προσφέρει μία πρόσθετη 5ετή εγγύηση ποιότητας και διάρκειας ζωής κατά της σκουριάς των κατασκευασμένων από ανοξείδωτο χάλυβα καυστήρων.

Οποιοσδήποτε αξιώσεις απορρέουν από τη νόμιμη και εργοστασιακή εγγύηση αποκλείονται καταρχήν στην περίπτωση μη ενδεδειγμένης χρήσης της ψησταριάς καθώς και χρήσης μη εγκεκριμένων καυσίμων. ο αποχρωματισμός, η ελαφρά οξειδωση ή παραμόρφωση των εξαρτημάτων που εκτίθενται απευθείας στις φλόγες (σχάρα, πλάκα, καυστήρες, κάλυμμα καυστήρων) δεν επηρεάζουν τη λειτουργία και ως εκ τούτου δεν θεμελιώνουν αξιώσεις εγγύησης.

Παρακαλούμε, για τις περιπτώσεις νόμιμης ή εργοστασιακής εγγύησης φυλάξτε το παραστατικό αγοράς.


Υποδείξεις ασφαλείας

Εννοιολογικός προσδιορισμός υποδείξεων



που χρησιμοποιούνται

Για την επισήμανση κινδύνων και σημαντικών πληροφοριών χρησιμοποιούνται σε αυτές τις οδηγίες τα ακόλουθα σύμβολα και οι ακόλουθες λέξεις επισήμανσης:

Υποδείξεις ασφαλείας

Σύμβολο και λέξη επισήμανσης	Υπόδειξη ότι υπάρχει ...
 Κίνδυνος	... ένας πιθανός κίνδυνος, που μπορεί να επιφέρει σοβαρές σωματικές βλάβες ή σοβαρές υλικές ζημιές, εάν δεν ληφθούν τα αναφερόμενα μέτρα.

Υποδείξεις χρήσης

Σύμβολο	Υπόδειξη ότι υπάρχει ...
	... μια χρήσιμη λειτουργία ή χρήσιμη συμβουλή.
	... κίνδυνος σύγχυσης, το σύμβολο επισημαίνει ένα ειδικό σημείο στο εξάρτημα.

Γενικές υποδείξεις για την ασφάλεια

Εάν αγνοήσετε τα ακόλουθα βασικά μέτρα ασφαλείας, αυτό μπορεί να επιφέρει σοβαρές σωματικές βλάβες και υλικές ζημιές:

- Χρησιμοποιείτε την ψησταριά αποκλειστικά σύμφωνα με την ενδεδειγμένη χρήση.
- Ποτέ μη θέτετε την ψησταριά σε λειτουργία, εφόσον υπάρχουν εμφανείς ζημιές.
- Ποτέ μην πραγματοποιείτε τεχνικές τροποποιήσεις στην ψησταριά. Χρησιμοποιείτε μόνο γνήσια ανταλλακτικά της εταιρείας Landmann.
- Χρησιμοποιείτε μόνο αξεσουάρ, που δεν εγκριθεί για τη συγκεκριμένη ψησταριά (βλέπε κεφάλαιο "Αξεσουάρ", σε περίπτωση αμφιβολιών ρωτήστε στο τμήμα υποστήριξης πελατών).
- Χρησιμοποιήστε την ψησταριά μόνο σε υπαίθριους χώρους με καλό αερισμό και πάνω από το επίπεδο του εδάφους (δηλ. όχι σε γούρνες κάτω από την επιφάνεια του εδάφους).
- Ποτέ μην αφήνετε χωρίς επίβλεψη την ψησταριά. Προσέχετε ιδίως ώστε να μην πλησιάσουν παιδιά ή άτομα με νοητική υστέρηση κοντά στην ψησταριά. Τα συγκεκριμένα άτομα δεν μπορούν πάντα να διακρίνουν πιθανούς κινδύνους.
- Κατά το χειρισμό της ψησταριάς φοράτε πάντα γάντια ψήστη.
- Τα μικρά εξαρτήματα μπορούν να καταστούν επικίνδυνα για τη ζωή σε περίπτωση κατάποσης. Λάβετε επίσης υπόψη, πως υφίσταται κίνδυνος ασφυξίας, σε περίπτωση κάλυψης των αναπνευστικών οδών από τη μεμβράνη της συσκευασίας.

Υπολειπόμενοι κίνδυνοι



ΚΙΝΔΥΝΟΣ: Καυτές επιφάνειες και εξαρτήματα

Κατά τη λειτουργία αναπτύσσονται πολύ υψηλές θερμοκρασίες σε ορισμένα τμήματα της ψησταριάς, ιδίως κοντά στη μονάδα ψησίματος.

Πιθανές συνέπειες:

- Σοβαρά εγκαύματα σε περίπτωση επαφής με τα εξαρτήματα που βρίσκονται κοντά στη μονάδα ψησίματος.
- Φωτιά ή υποβόσκουσα πυρκαγιά, εάν βρίσκονται εύφλεκτα υλικά ή ουσίες κοντά στην ψησταριά.

Μέτρα προστασίας πριν από το ψήσιμο:

- Επιλέξτε το σημείο που θα τοποθετήσετε την ψησταριά έτσι, ώστε
- να μην υπάρχουν εύφλεκτα υλικά κοντά στην ψησταριά και να μην φτάνουν εκεί. Ελάχιστη απόσταση από εύφλεκτα υλικά: 2 m από πάνω και 1 m στο πλάι. Απόσταση από βραδύφλεκτα υλικά, π.χ. τοίχους: τουλάχιστον 0,25m.
 - ώστη ψησταριά πατάει καλά σε επίπεδη, επαρκούς μεγέθους επιφάνεια. Δεν επιτρέπεται να μετακινείται κατά τη λειτουργία.

Μέτρα προστασίας κατά το ψήσιμο:

- Φοράτε γάντια ψήστη.
- Ποτέ μην αφήνετε χωρίς επίβλεψη την ψησταριά. Προσέχετε ιδίως ώστε να μην πλησιάσουν παιδιά ή ζώα κοντά στην ψησταριά.



ΚΙΝΔΥΝΟΣ: Το αέριο αναφλέγεται εύκολα

Το υγραέριο είναι πολύ εύφλεκτο και καίγεται με εκρήξεις.

Πιθανές συνέπειες:

- Σοβαρές σωματικές βλάβες ή υλικές ζημιές, εάν αναφλεγεί ανεξέλεγκτα το διαρρέον ή συσσωρευμένο υγραέριο.

Μέτρα προστασίας:

- Χρησιμοποιήστε την ψησταριά μόνο σε εξωτερικούς χώρους και με καλό αερισμό.
- Προστατέψτε τη φιάλη υγραερίου και τον αγωγό υγραερίου από την άμεση ηλιακή ακτινοβολία και άλλες πηγές θερμότητας (μεγ. 50°C). Ο αγωγός αερίου δεν επιτρέπεται να ακουμπήσει σε καυτά μέρη της ψησταριάς.
- Κλείνετε αμέσως μετά από κάθε χρήση της ψησταριάς τη βαλβίδα της φιάλης υγραερίου.
- Βεβαιωθείτε κατά τη σύνδεση της φιάλης υγραερίου ότι δεν υπάρχουν πηγές ανάφλεξης σε ακτίνα 5 m.
- Ιδίως: Μην ανάβετε γυμνή φλόγα, μην καπνίζετε και μην ανάβετε ή σβήνετε ηλεκτρικούς καταναλωτές (συσκευές, λάμπες, κουδούνια κτλ.) (πιθανότητα δημιουργίας σπινθήρα).
- Πριν από τη θέση σε λειτουργία, ελέγξτε ως προς τη στεγανότητα και την αρτιότητα όλες τις συνδέσεις από τις οποίες διέρχεται υγραέριο.
- Φροντίστε να αντικαταστήσετε το λάστιχο, εφόσον χρειάζεται, εφόσον αυτό προβλέπεται από τους σχετικούς εθνικούς κανονισμούς.
Εάν οι συνδέσεις στις οποίες διέρχεται αέριο είναι πορώδης ή χαλασμένες, δεν επιτρέπεται να θέτετε σε λειτουργία την ψησταριά. Το ίδιο ισχύει π.χ. και εάν τα λάστιχα ή τα εξαρτήματα έχουν βουλώσει από έντομα, επειδή μπορεί να παρουσιαστεί έντονη αντιστροφή φλόγας.
- Όταν ανάβετε τη φλόγα αερίου μη σκύβετε πάνω από την επιφάνεια ψησίματος, γιατί είναι πιθανή μία φλόγα εκτόνωσης, σε περίπτωση συσσώρευσης του αερίου στη λεκάνη φωτιάς.

Για αυτό το λόγο επίσης: σε περίπτωση που σβήσει η φλόγα **μην ανάψετε** αμέσως, αλλά πρώτα:

- γυρίστε το ρυθμιστή φλόγας (3 x B ή C) στη θέση „Off”, ώστε να διακοπεί η παροχή αερίου.
- Περιμένετε 3 λεπτά, ώστε να διασφαλιστεί η εξαέρωση μίας πιθανής συσσώρευσης αερίου.
- Μόνο τότε ανάψτε ξανά τους καυστήρες (βλέπε κεφάλαιο „Χειρισμός”).



ΚΙΝΔΥΝΟΣ: Το αέριο εκτοπίζει το οξυγόνο

Το υγραέριο είναι βαρύτερο από το οξυγόνο. Κατακάθεται επομένως στο δάπεδο και εκεί εκτοπίζει το οξυγόνο.

Πιθανές συνέπειες:

- Ασφυξία λόγω έλλειψης οξυγόνου, όταν σχηματιστεί αντίστοιχη συγκέντρωση υγραερίου.

Μέτρα προστασίας:

- Χρησιμοποιήστε την ψησταριά μόνο σε υπαίθριους χώρους με καλό αερισμό και πάνω από το επίπεδο του εδάφους (δηλ. όχι σε γούρνες κάτω από την επιφάνεια του εδάφους).
- Κλείνετε αμέσως μετά από κάθε χρήση της ψησταριάς τη βαλβίδα της φιάλης υγραερίου.
- Σε περίπτωση που δεν πρόκειται να χρησιμοποιήσετε για μεγάλο διάστημα ασφαλίστε τη φιάλη υγραερίου και αποθηκεύστε την κατάλληλα:
 - Τοποθετήστε στη βαλβίδα της φιάλης υγραερίου το παξιμάδι και το προστατευτικό πώμα.
 - Μην αποθηκεύετε τη φιάλη υγραερίου σε υπόγειους χώρους, σε κλιμακοστάσια, σε διαδρόμους, σε σημεία διέλευσης πεζών και οχημάτων ανάμεσα από κτίρια και κοντά τους.
 - Αποθηκεύετε τις φιάλες υγραερίου - ακόμη και τις κενές - πάντα όρθιες!

Συναρμολόγηση

Ορισμένες υποδείξεις για να συναρμολογήσετε γρήγορα και με επιτυχία την ψησταριά σας:

- Ελέγξτε εάν στη συσκευασία υπάρχουν όλα τα προβλεπόμενα εξαρτήματα και απλώστε τα πάνω σε ένα άδειο τραπέζι (διατηρούμε το δικαίωμα μικρών τεχνικών τροποποιήσεων).
- Εάν παρά τον σχολαστικό έλεγχο στο εργοστάσιο λείπει κάτι, επικοινωνήστε με το σέρβις μας (βλέπε τελευταία σελίδα). Θα σας βοηθήσουμε αμέσως.
- Για τη συναρμολόγηση χρειάζεστε μόνο ένα κατασβίδι μεσαίου μεγέθους.
- Χρησιμοποιείτε μόνο άριστα εργαλεία που να ταιριάζουν καλά. Με εργαλεία φθαρμένα από τη χρήση ή με λάθος διαστάσεις, δεν μπορείτε να σφίξετε επαρκώς τις βίδες, ενώ μπορεί να τους προκαλέσετε τέτοια φθορά που να μην μπορείτε πλέον να τις βιδώσετε/ξεβιδώσετε.
- Τοποθετείτε πάντα όλα τα εξαρτήματα σύνδεσης (βίδες, παξιμάδια κτλ.), όπως ακριβώς φαίνεται στις εικόνες που ακολουθούν. Εάν χάσετε κάποιο εξάρτημα σύνδεσης, προμηθευτείτε κατάλληλο εφεδρικό εξάρτημα. Μόνο έτσι εξασφαλίζεται ότι η κατασκευή θα είναι ασφαλής και ευσταθής.
- Ακολουθήστε τα βήματα εργασίας οπωσδήποτε με την αναφερόμενη σειρά!
- Ακόμη και αν δεν είστε έμπειρος ερασιτέχνης τεχνίτης, δεν θα χρειαστείτε για τη συναρμολόγηση πολύ περισσότερο από μία ώρα.



Για τις εικόνες των βημάτων συναρμολόγησης ανατρέξτε στο τέλος του εγχειριδίου.

Σύνδεση και αποσύνδεση φιάλης υγραερίου

Απαιτούμενα εξαρτήματα και εργαλεία

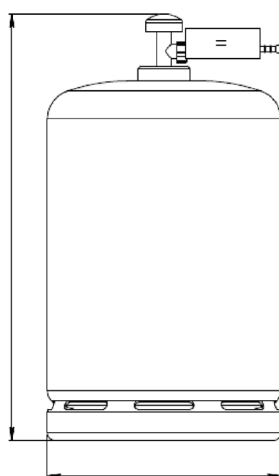
- 17άρι κλειδί (17άρι γερμανικό κλειδί)
- Φιάλη υγραερίου
Φιάλη υγραερίου Camping του εμπορίου με βάρος πλήρωσης 3, 5 ή 11 kg (π.χ. γκρι φιάλη προπανίου). Μπορείτε να βρείτε τέτοιες φιάλες σε χρωματοπωλεία ή σε πρατήρια υγραερίου.
Υγρό ανίχνευσης διαρροών
- Με ένα υγρό ανίχνευσης διαρροών μπορείτε να ανιχνεύσετε διαρροές στην εγκατάσταση υγραερίου. Μπορείτε να το βρείτε σε χρωματοπωλεία ή σε πρατήρια υγραερίου. Προσέξτε τις οδηγίες χρήσης του υγρού ανίχνευσης διαρροών.

Στη συσκευασία παράδοσης περιλαμβάνονται τα ακόλουθα εξαρτήματα. Ανταποκρίνονται στο πρότυπο που ισχύει στην εκάστοτε χώρα, στην οποία παραδίδονται από την εταιρεία Landmann.

Λάστιχο υγραερίου (προεγκατεστημένο)

- Λάστιχο αναγνωρισμένο από το **CE** επαρκούς μήκους (μεγ. 1,5 m), που επιτρέπει τοποθέτηση χωρίς τσάκισμα.
- Ρυθμιστής πίεσης (ήδη τοποθετημένος στο λάστιχο υγραερίου)
Σταθερά ρυθμισμένος ρυθμιστής πίεσης αναγνωρισμένος από το **CE**, μεγ. 1,5 kg/h, πίεση λειτουργίας 28-30/37 mba, κατάλληλος για τη φιάλη που χρησιμοποιείται.

Επιτρεπόμενα μεγέθη φιάλης



5 kg: Ø 240mm x 470mm
11 kg: Ø 310mm x 560mm

Πριν αρχίσετε

- Επιλέξτε ένα κατάλληλο προστατευμένο από τον άνεμο, σημείο τοποθέτησης για την ψησταριά σας. Βεβαιωθείτε ότι ...
 - δεν υπάρχουν εύφλεκτα υλικά κοντά στην ψησταριά και ότι δεν μπορούν να καταλήξουν εκεί. Ελάχιστη απόσταση από εύφλεκτα υλικά: 2 m από πάνω και 1 m στο πλάι, απόσταση από δύσκολα αναφλέξιμα υλικά, π.χ. τοίχους: τουλάχιστον 0,25 m.
 - η ψησταριά πατάει καλά σε επίπεδη, επαρκούς μεγέθους επιφάνεια. Δεν επιτρέπεται να μετακινείται κατά τη λειτουργία.
 - Τοποθετήστε τη φιάλη υγραερίου στο δάπεδο του καροτσιού κάτω από την ψησταριά.
 - Ποτέ μην τοποθετείτε τη φιάλη υγραερίου σε οριζόντια θέση.
 - Δεν επιτρέπεται να είναι τσακισμένο ή τεντωμένο το λάστιχο υγραερίου.
- Ελέγξτε την ύπαρξη και τη σωστή κατάσταση της τσιμούχας του σπειρώματος της βαλβίδας της φιάλης (G4). Μην χρησιμοποιείτε πρόσθετη τσιμούχα.
- Βεβαιωθείτε κατά τη σύνδεση της φιάλης υγραερίου ότι δεν υπάρχουν πηγές ανάφλεξης σε ακτίνα 5 m. Ιδίως μην ανάβετε φλόγες, μην καπνίζετε και μην ενεργοποιείτε ηλεκτρικούς καταναλωτές (συσκευές, λάμπες, κουδούνια κτλ.) (πιθανότητα δημιουργίας σπινθήρων).

Σύνδεση φιάλης υγραερίου

1. Συνδέστε το ρακόρ (G3) του ρυθμιστή πίεσης με το σπείρωμα της βαλβίδας της φιάλης (G2) και σφίξτε το ρακόρ (G3) με το χέρι αριστερόστροφα.
2. Μην χρησιμοποιείτε εργαλεία, διότι μπορεί να υποστεί ζημιά η τσιμούχα της βαλβίδας της φιάλης και έτσι δε διασφαλίζεται πλέον η στεγανότητα.
3. Ελέγξτε την καλή έδραση της σύνδεσης ρυθμιστή πίεσης (G5) – λάστιχου υγραερίου (G7).
4. Ελέγξτε την καλή έδραση της σύνδεσης λάστιχου υγραερίου (G7) - στοιχείου ρύθμισης καθώς και της σύνδεσης λάστιχου υγραερίου (G7).

Φροντίστε, ώστε το λάστιχο υγραερίου να μην είναι τσακισμένο ή τεντωμένο.

5. Περάστε την αλυσίδα στο λαιμό της φιάλης υγραερίου και ασφαλίστε το άκρο με το ελατηριωτό άγκιστρο κατά τρόπο, ώστε η φιάλη να είναι ασφαλής από ενδεχόμενη πτώση.

Εάν δεν έχει τοποθετηθεί η αλυσίδα, η φιάλη μπορεί να ανατραπεί κατά τη μετακίνηση της ψησταριάς, προκαλώντας ζημιά στην ψησταριά ή χαλάρωση στις συνδέσεις.

6. Ανοίξτε τη βαλβίδα της φιάλης (G1 αριστερόστροφα, αντίθετα από τη φορά των δεικτών του ρολογιού) και ελέγξτε με υγρό ανίχνευσης διαρροών του εμπορίου, εάν είναι στεγανές όλες οι συνδέσεις.
 - Προσέξτε τις οδηγίες για το υγρό ανίχνευσης διαρροών! Δεν επιτρέπεται ο έλεγχος στεγανότητας με γυμνή φλόγα. Έλεγχος διαρροών με την ακοή δεν έχει σίγουρα αποτελέσματα.
 - Εάν διαπιστωθεί διαρροή, κλείστε αμέσως τη βαλβίδα της φιάλης (G1 περιστρέφοντας δεξιόστροφα, σύμφωνα με τη φορά των δεικτών του ρολογιού) και σφίξτε ξανά τη σύνδεση που δεν είναι στεγανή ή αντικαταστήστε το εξάρτημα στο οποίο παρουσιάζεται διαρροή. Επαναλάβετε τον έλεγχο στεγανότητας.
7. Κλείστε τη βαλβίδα της φιάλης, εάν δεν θέλετε να αρχίσετε αμέσως το ψήσιμο (περιστρέφοντας το G1 δεξιόστροφα, σύμφωνα με τη φορά των δεικτών του ρολογιού).

Αποσύνδεση φιάλης υγραερίου

1. Κλείστε τη βαλβίδα της φιάλης (περιστρέφοντας το G1 δεξιόστροφα, σύμφωνα με τη φορά των δεικτών του ρολογιού).
2. Βιδώστε δεξιόστροφα το ρακόρ (G3) του ρυθμιστή πίεσης με το χέρι και αποσυνδέστε το ρυθμιστή πίεσης (G4) από το σπείρωμα της βαλβίδας της φιάλης (G2).
3. Αποθηκεύστε τον ρυθμιστή πίεσης (G4) με το λάστιχο αερίου (G7) κάτω από την ψησταριά. Φροντίστε, ώστε το λάστιχο υγραερίου να μην είναι τσακισμένο ή τεντωμένο.
4. Αποθηκεύστε κατάλληλα τη φιάλη υγραερίου:
 - Τοποθετήστε στη βαλβίδα της φιάλης υγραερίου το παξιμάδι και το προστατευτικό πώμα.
Μην αποθηκεύετε τη φιάλη υγραερίου σε υπόγειους χώρους, σε κλιμακοστάσια, σε διαδρόμους, σε σημεία διέλευσης πεζών και οχημάτων ανάμεσα από κτίρια και κοντά τους.
Αποθηκεύετε τις φιάλες υγραερίου - ακόμη και τις κενές - πάντα όρθιες!

Χειρισμός

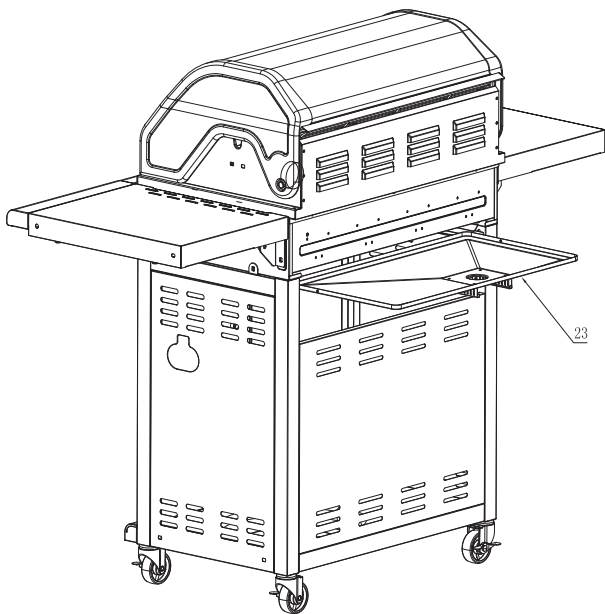


Προσοχή:

Λάβετε υπόψη το μέγιστο επιτρεπόμενο βάρος στο τραπέζι απόθεσης (βλέπε Τεχνικά χαρακτηριστικά). Εάν αποθέσετε αντικείμενα μεγάλου βάρους, αυτό μπορεί να προκαλέσει ζημιά στην ψησταριά.

Θέση ψησταριάς σε λειτουργία

- Βεβαιωθείτε ότι...
 - δεν υπάρχουν εύφλεκτα υλικά κοντά στην ψησταριά και ότι δεν μπορούν να φτάσουν εκεί. Ελάχιστη απόσταση από εύφλεκτα υλικά: 2 m από πάνω και 1 m στο πλάι, απόσταση από δύσκολα εύφλεκτα υλικά, π.χ. τοίχους: τουλάχιστον 0,25 m.
 - η ψησταριά πατάει καλά σε επίπεδη, επαρκούς μεγέθους επιφάνεια. Δεν επιτρέπεται να μετακινείται κατά τη λειτουργία.
 - έχετε συναμολογήσει πλήρως την ψησταριά και δεν παρουσιάζει εμφανή βλάβη.
- Ανοίξτε το καπάκι της μονάδας ψησταριάς, ώστε να μην καταστεί δυνατή η συσσώρευση αερίου από κάτω.
- Ανοίξτε τη βαλβίδα της φιάλης (περιστρέφοντας το G1 αριστερόστροφα αντίθετα από τη φορά των δεικτών του ρολογιού).
- Βεβαιωθείτε πως το σύστημα αερίου είναι στεγανό. Σε αντίθετη περίπτωση κλείστε τη βαλβίδα της φιάλης (περιστρέφοντας το G1 δεξιόστροφα, σύμφωνα με τη φορά των δεικτών του ρολογιού).
- Εισάγετε τη λαμαρίνα συλλογής λίπους (25) στην πλάκα απόθεσης της μονάδας ψησταριάς (10).



Άναμμα καυστήρα



Κίνδυνος: Εκτόνωση αερίου κατά το άναμμα

Στην περίπτωση συσσώρευσης αερίου που δεν έχει υποστεί καύση, κατά το άναμμα προκαλείται εκτόνωση.

Πιθανές συνέπειες:

- Σοβαρές σωματικές βλάβες και υλικές ζημιές.

Μέτρα προστασίας:

- Όταν ανάβετε τη φλόγα, μην σκύβετε πάνω από την επιφάνεια ψησίματος.
- Σε περίπτωση που σβήσει η φλόγα, μην ανάψετε αμέσως, αλλά πρώτα:
 - γυρίστε το ρυθμιστή φλόγας (4 x B) στη θέση „Off”, ώστε να διακοπεί η παροχή αερίου.
 - Περιμένετε 3 λεπτά, ώστε να διασφαλιστεί η εξαέρωση μίας πιθανής συσσώρευσης αερίου.
 - Μόνο τότε ανάψτε ξανά τους καυστήρες.

Άναμμα καυστήρων της μονάδας ψησταριάς

- Ανοίξτε το καπάκι της μονάδας ψησταριάς.

Στα επόμενα βήματα διατηρείτε τη μέγιστη δυνατή απόσταση από τη μονάδα της ψησταριάς.

- Πιέστε και περιστρέψτε τον εκάστοτε ρυθμιστή φλόγας (B) αντίθετα από τη φορά των δεικτών του ρολογιού στη θέση HIGH („μεγάλη φλόγα“). Κρατήστε τον πατημένο σε αυτή τη θέση. Με αυτό ακούγεται μέσω της πιεζοηλεκτρικής ανάφλεξης ένα κλικ και ο καυστήρας ανάβει.
- Ανάψτε τους υπόλοιπους καυστήρες της μονάδας ψησταριάς. Για το σκοπό αυτό επαναλάβετε τα βήματα 2 και 3.
- Κλείστε το καπάκι της μονάδας ψησταριάς και αφήστε την ψησταριά να προθερμανθεί με πλήρη ισχύ. Την πρώτη φορά που θα χρησιμοποιήσετε την ψησταριά, αφήστε την να προθερμανθεί χωρίς τρόφιμα για περ. 20 λεπτά ώστε να απομακρυνθούν οι αναθυμιάσεις από τη βαφή (όπως και σε κάθε φούρνο). Αφού προθερμανθεί η ψησταριά, περιστρέψτε το ρυθμιστή φλόγας (B) στη θερμοκρασία που επιθυμείτε (μέγεθος φλόγας).
- Τώρα μπορείτε να τοποθετήσετε τα ψητά σας στη σχάρα της ψησταριάς φορώντας γάντια για ψήσιμο ή άλλα γάντια που να σας προστατεύουν από τις υψηλές θερμοκρασίες.

Για να σβήσετε τους καυστήρες (σβήσιμο φλόγας) πιέστε και περιστρέψτε όλους τους ρυθμιστές φλόγας (B) σύμφωνα με τη φορά των δεικτών του ρολογιού στη θέση „OFF“.

Η παροχή αερίου διακόπτεται μόνο όταν όλοι οι ρυθμιστές αερίου βρίσκονται στη θέση, OFF.

Θέση ψησταριάς εκτός λειτουργίας

1. Κλείστε τη βαλβίδα της φιάλης υγραερίου (περιστρέφοντας το G1 δεξιόστροφα σύμφωνα με τη φορά των δεικτών του ρολογιού).
2. Πιέστε και περιστρέψτε όλους τους ρυθμιστές φλόγας (B) σύμφωνα με τη φορά των δεικτών του ρολογιού στη θέση „OFF”.
3. Περιμένετε μέχρι να κρυώσουν όλα τα τμήματα και καθαρίστε μετά ό,τι έχει λερωθεί (βλέπε κεφάλαιο "Καθαρισμός").
4. Κλείστε το καπάκι της μονάδας ψησταριάς.
5. Εάν δεν πρόκειται να χρησιμοποιήσετε την ψησταριά για μεγάλο διάστημα:
 - Αποσυνδέστε τη φιάλη υγραερίου (βλέπε κεφάλαιο "Αποσύνδεση φιάλης υγραερίου").
 - Αποθηκεύετε την ψησταριά σε στεγνό χώρο.

Καθαρισμός

Ψησταριά



Κίνδυνος: Κίνδυνος εγκαύματος κατά τον καθαρισμό της καυτής ψησταριάς

Σε ορισμένα τμήματα της ψησταριάς μπορούν να αναπτυχθούν πολύ υψηλές θερμοκρασίες. Αφήστε τη συσκευή να κρυώσει πριν την καθαρίσετε. Φοράτε προστατευτικά γάντια.



Προσοχή: Το μπουζί στον καυστήρα μπορεί να λυγίσει

Κατά τον καθαρισμό των περιοχών των καυστήρων μπορεί να λυγίσει ή να σπάσει το μπουζί. Σε αυτήν την περίπτωση δεν θα ανάβει ο καυστήρας. Για αυτό το λόγο, καθαρίζετε με ιδιαίτερη προσοχή την περιοχή γύρω από τους καυστήρες.

Για να χαρείτε για πολύ καιρό την ψησταριά σας, θα πρέπει να την καθαρίζετε μετά από κάθε χρήση – αφού έχουν κρυώσει όλα τα μέρη – με απορρυπαντικό, βούρτσα και πανί. Αργότερα, όταν θα έχουν στεγνώσει οι ρύποι, θα κοπιάσετε πολύ περισσότερο.

Σύστημα παροχής υγραερίου

Αν χρειάζεται, μπορείτε να καθαρίσετε τα μπεκ αερίου στο εξάρτημα ρύθμισης (κάτω από τις λαμαρίνες της πρόσοψης) με μια βελόνα.



Κίνδυνος: Κίνδυνος πυρκαγιάς και εκρήξεων

Όλα τα υπόλοιπα τμήματα από όπου περνάει αέριο, επιτρέπεται να καθαρίζονται μόνο από κάποιον ειδικό.

Σε καμία περίπτωση μην αποσυναρμολογήσετε το εξάρτημα ρύθμισης!

Συντήρηση

Η ψησταριά δεν χρειάζεται συντήρηση. Παρόλα αυτά θα πρέπει να κάνετε έναν τακτικό περιοδικό έλεγχο. Τα διαστήματα εξαρτώνται από τη συχνότητα της χρήσης και τις συνθήκες χρήσης, στις οποίες εκτίθεται η ψησταριά.

Ψησταριά

- Ελέγχετε τους καυστήρες για ρύπους και έμφραξη. Βεβαιωθείτε ιδίως, πως σε κάθε σωλήνα καυστήρα τα δύο πλευρικά ανοίγματα εισόδου αέρα δεν καλύπτονται. Εφόσον χρειάζεται, καθαρίστε τα ανοίγματα, π.χ. με ένα βουρτσάκι καθαρισμού πίπας.
- Ένας μη καθαρός καυστήρας μειώνει την απόδοση της ψησταριάς και μπορεί να προκαλέσει επικίνδυνη ανάφλεξη του υγραερίου εκτός του καυστήρα.
- Βεβαιωθείτε ότι υπάρχουν και είναι τοποθετημένα όλα τα τμήματα της ψησταριάς (οπτικός έλεγχος).
- Ελέγξτε ότι υπάρχουν και είναι καλά σφιγμένες όλες οι συνδέσεις, σφίγγοντάς τις ξανά, εάν χρειάζεται.

Σύστημα παροχής υγραερίου

Πρέπει να ελέγχετε το σύστημα υγραερίου κάθε φορά που συνδέετε μια φιάλη υγραερίου (βλέπε κεφάλαιο "Σύνδεση και αποσύνδεση φιάλης υγραερίου").

Φροντίστε ενδεχομένως να αντικαταστήσετε το λάστιχο, εφόσον αυτό προβλέπεται από τους σχετικούς εθνικούς κανονισμούς.

Υποδείξεις για το περιβάλλον και μέτρα απόρριψης

Φροντίστε να υπάρχει καθαριότητα κατά το χειρισμό της ψησταριάς.

Για να πετάξετε την ψησταριά, αποσυναρμολογήστε την στα επιμέρους τμήματα. Δώστε τα μέταλλα και τα πλαστικά για ανακύκλωση.

Λάβετε υπόψη τις τοπικές διατάξεις.

Αναζήτηση και αποκατάσταση βλαβών

Αν παρά την επαρκή σχολαστικότητα και φροντίδα παρουσιαστεί βλάβη, αυτό το κεφάλαιο μπορεί να σας βοηθήσει να την αποκαταστήσετε.

Βλάβη	Πιθανή αιτία	Αντιμετώπιση
Μυρίζει αέριο	Διαρροή στο σύστημα παροχής υγραερίου	<ol style="list-style-type: none"> 1. Κλείστε αμέσως τη βαλβίδα της φιάλης (περιστρέφοντας το G1 δεξιόστροφα, σύμφωνα με τη φορά των δεικτών του ρολογιού). 2. Αποφύγετε τη δημιουργία κάθε είδους φλόγας ή σπινθήρων (μην θέτετε σε λειτουργία ηλεκτρικές συσκευές) 3. Σφίξτε όλες τις βιδωτές συνδέσεις του συστήματος παροχής αερίου 4. Ελέγξτε όλα τα εξαρτήματα από τα οποία διέρχεται αέριο για εξωτερικές ζημιές και αντικαταστήστε τα ελαττωματικά εξαρτήματα με καινούργια ανταλλακτικά 5. Ελέγξτε τη στεγανότητα με υγρό ανίχνευσης διαρροών
Ο καυστήρας δεν ανάβει	Η φιάλη υγραερίου είναι άδεια	Αντικαταστήστε τη φιάλη υγραερίου
	Η βαλβίδα της φιάλης είναι κλειστή	Ανοίξτε τη βαλβίδα της φιάλης (περιστρέφοντας το G1 αριστερόστροφα αντίθετα από τη φορά των δεικτών του ρολογιού)
	Το μπεκ του εξαρτήματος ρύθμισης (πίσω από την λαμαρίνα της πρόσοψη) δεν είναι συνδεδεμένο με τον αγωγό του καυστήρα	Οπτικός έλεγχος, ενδεχ. ευθυγραμμίστε το μπεκ και τον σωλήνα σύνδεσης
	Το καλώδιο της ανάφλεξης δεν είναι συνδεδεμένο με τον πιεζοαναφλεκτήρα	Οπτικός έλεγχος, ενδεχ. συνδέστε το
	Λάθος απόσταση μεταξύ μπουζί και ανοιγμάτων εξόδου αερίου στον καυστήρα	Οπτικός έλεγχος, ενδεχ. διόρθωση
	Το μπεκ του εξαρτήματος ρύθμισης (κάτω από την πρόσοψη) είναι βουλωμένο	Καθαρίστε το μπεκ του εξαρτήματος ρύθμισης με βελόνα
	Βουλωμένο σύστημα παροχής αερίου σε άλλο σημείο	Αναθέστε σε κάποιον ειδικό τον καθαρισμό του συστήματος παροχής αερίου
Πολύ χαμηλή θερμοκρασία στην ψησταριά	Πολύ σύντομος χρόνος προθέρμανσης	Κλείστε το καπάκι της μονάδα ψησταριάς και ρυθμίστε το ρυθμιστή φλόγας στη θέση Max.
	Βουλωμένα ανοίγματα εξόδου υγραερίου στον καυστήρα	Ξεβουλώστε αυτά τα σημεία στον καυστήρα
Έντονο άναμμα της φλόγας	Λιπαρά τρόφιμα	Καθαρίστε τις ποσότητες υπέρμετρου λίπους πριν το ψήσιμο ή τοποθετήστε το κρέας σε μία λεκάνη ψησίματος ή μειώστε τη θερμοκρασίας ψησίματος
Μπούκωμα ή διακοπτόμενος θόρυβος	Επιστροφή φλόγας λόγω εμφράξεων στον καυστήρα	<ol style="list-style-type: none"> 1. Κλείστε αμέσως τη βαλβίδα της φιάλης (περιστρέφοντας το G1 δεξιόστροφα, σύμφωνα με τη φορά των δεικτών του ρολογιού). 2. Περιμένετε 3 λεπτά και θέστε ξανά σε λειτουργία την ψησταριά 3. Εάν επανεμφανιστεί το πρόβλημα, αφαιρέστε τον καυστήρα και καθαρίστε τον

Τεχνικά χαρακτηριστικά

Εγκρίσεις

SGS	Αριθμός ελέγχου CE - 598 CN 382
-----	--

Ψησταριά


Κατηγορία συσκευής	I ₃₊ κατά DIN EN 498
Βάρος	47 kg
Διαστάσεις (Μ x Υ x Π)	περ.περ. 140 x 56,7 x 120 cm
Επιφάνεια ψησίματος (Μ x Π)	περ.65 x 44 cm
Βάρος φορτίου απόθεσης πλευρικό ράφι	μεγ. 8 kg

Σύστημα παροχής υγραερίου

Ποσότητα θερμότητας καυστήρας	κύριος	4 x 3 kW + 1 x 2,8 kW = 14,8 kW
Ογκομετρική ροή (μαζική ροή)		4x 218 g/h + 1x 204 g/h = 1076 g/h
Είδος αερίου		Υγραέριο (προπάνιο/βουτάνιο)
Ρυθμιστής πίεσης		Σταθερά ρυθμισμένος και αναγνωρισμένος από το CE ρυθμιστής πίεσης
	Ογκομετρική ροή	μεγ. 1,5 kg/h
	Πίεση λειτουργίας	28-30/37mbar
Φιάλη υγραερίου		Φιάλη υγραερίου του εμπορίου με βάρος πλήρωσης 3, 5 ή 11 kg
Λάστιχο υγραερίου		πιστοποιημένος από CE εύκαμπτος αγωγός (μέγ. 1,5 m)
Ρύθμιση φλόγας		αδιαβάθμητα 0 έως max.
Διατομή μπεκ	Κύριος καυστήρας	0,74 mm
	Πλευρικός καυστήρας	0,80 mm

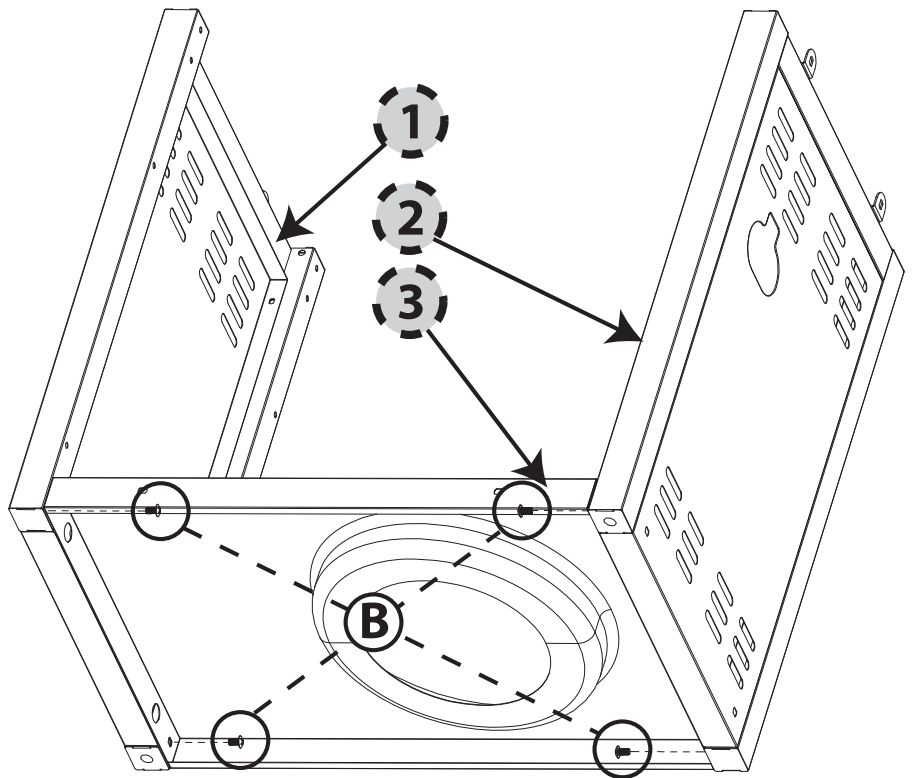
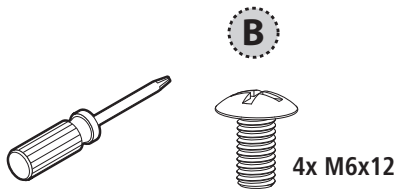
Αξεσουάρ (προαιρετικά)

Τα ακόλουθα αξεσουάρ είναι διαθέσιμα για την ψησταριά:

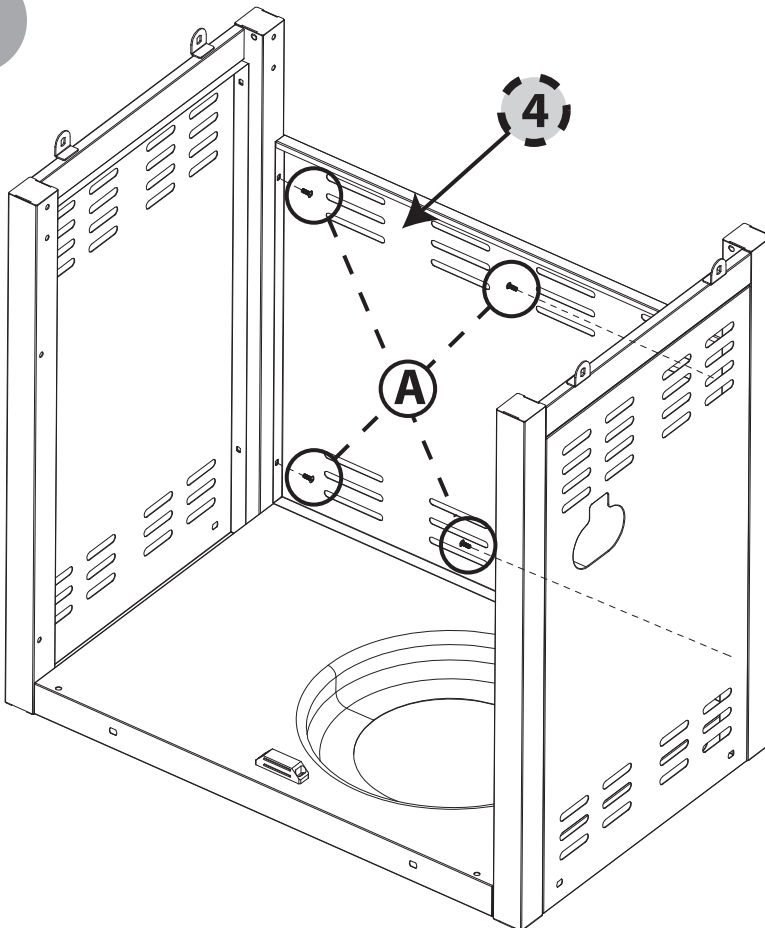
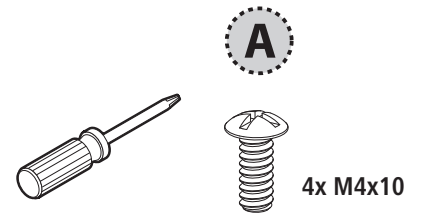
	Κάλυμμα προστασίας από καιρικές συνθήκες 14338
	<ul style="list-style-type: none"> • ιδανική προστασία από την υγρασία • εξασφαλίζει στεγνή αποθήκευση • υλικό: πολυεστέρας-PVC

Εάν ενδιαφέρεστε, παρακαλούμε απευθυνθείτε στο τμήμα υποστήριξης πελατών της εταιρείας μας ή επισκεφθείτε μας στη διεύθυνση www.landmann.com

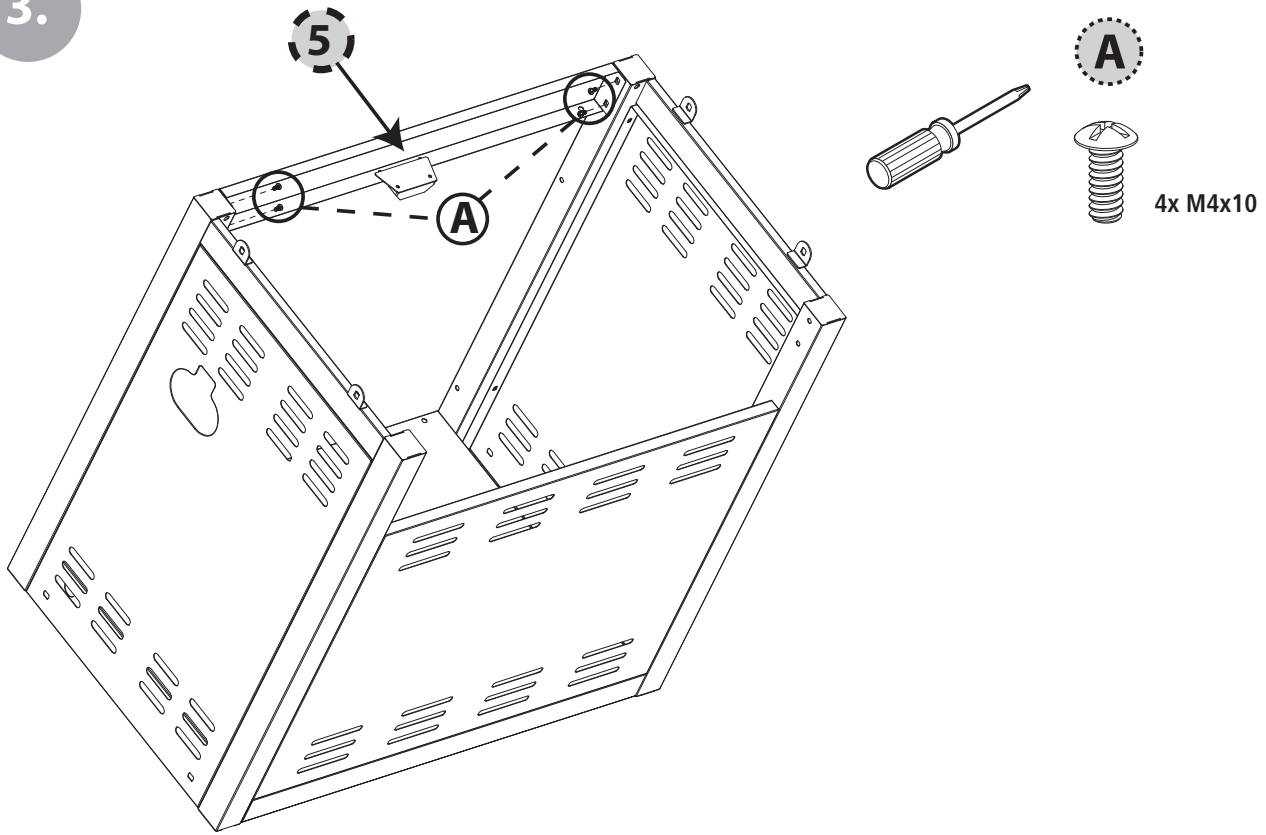
1.



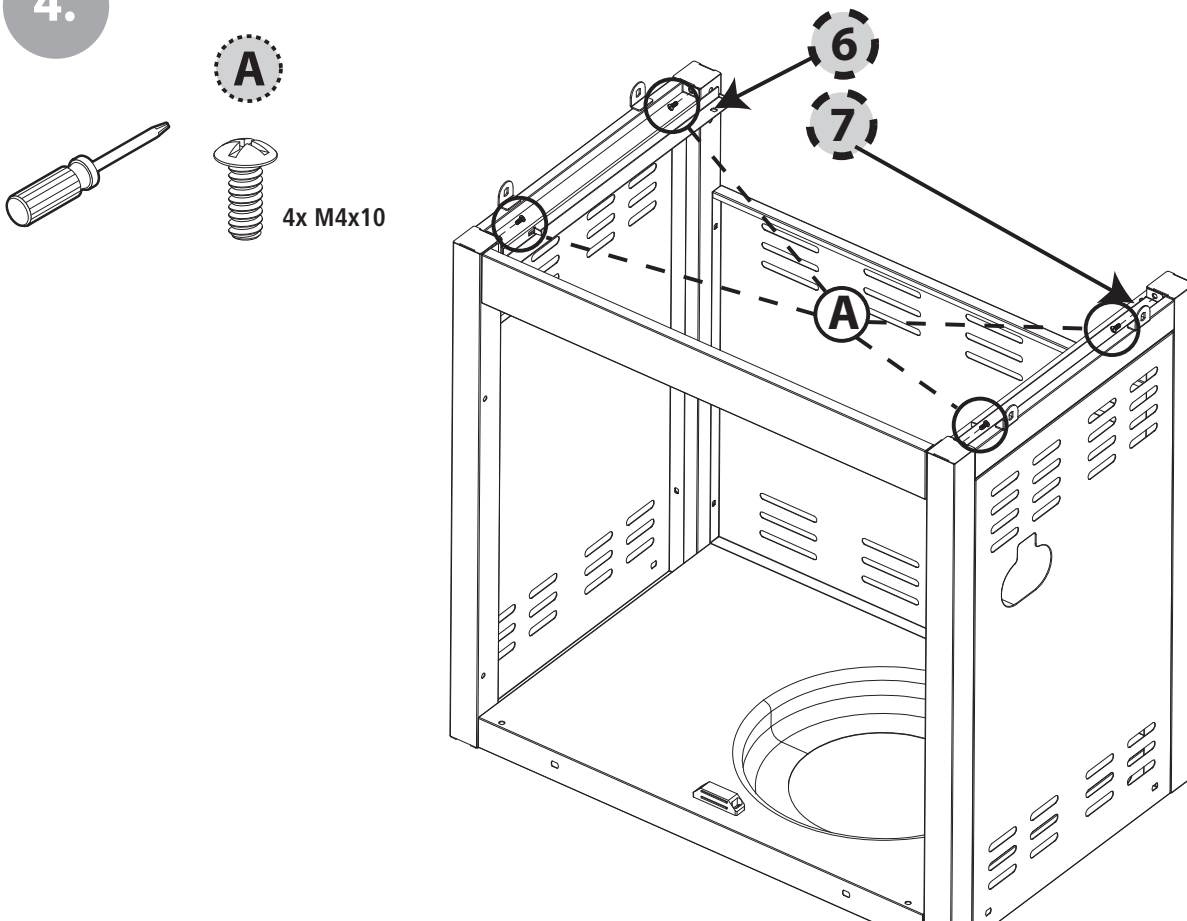
2.



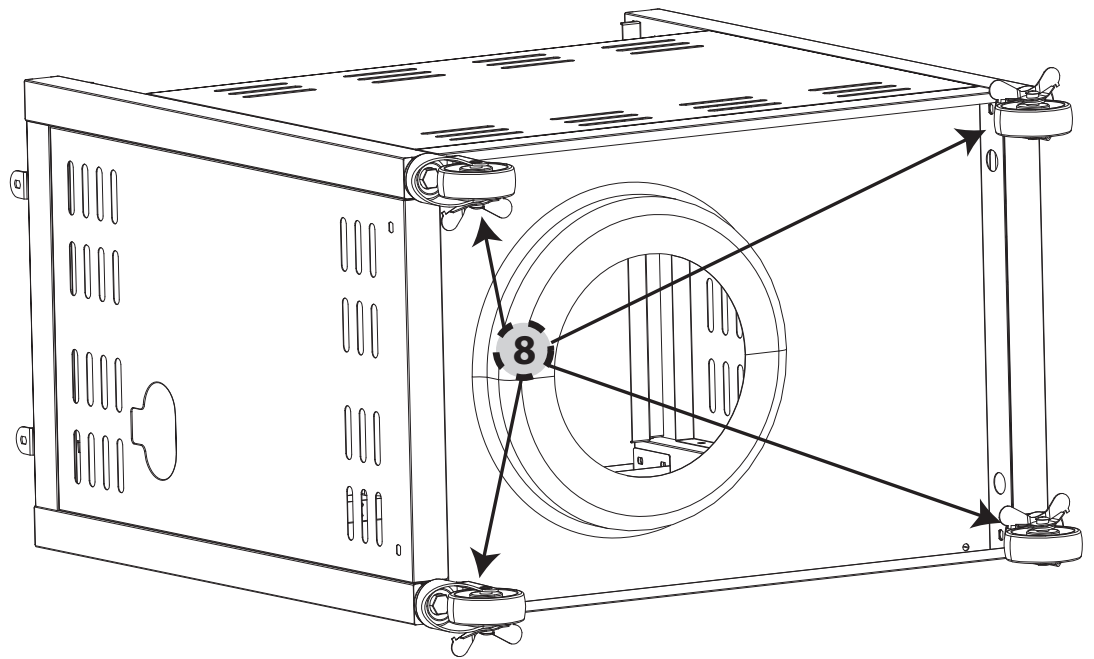
3.



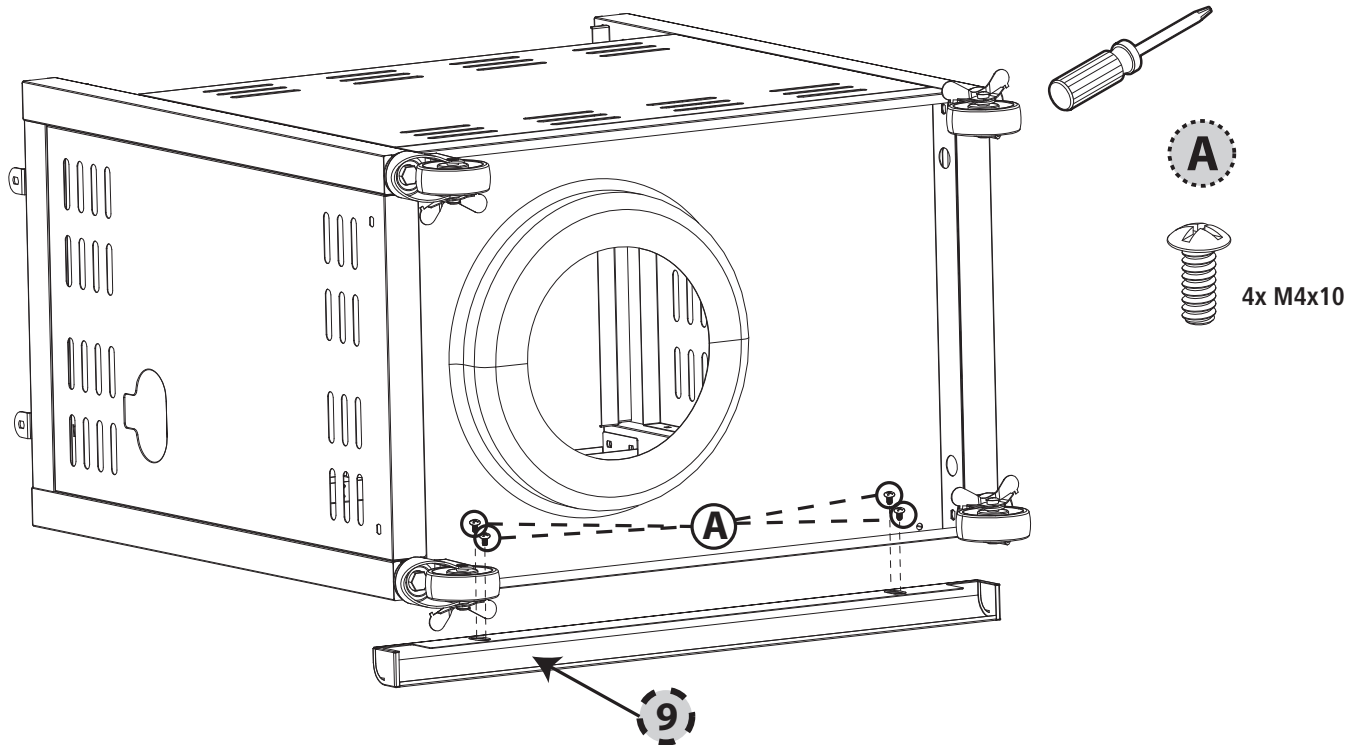
4.



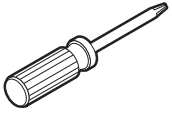
5.



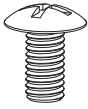
6.



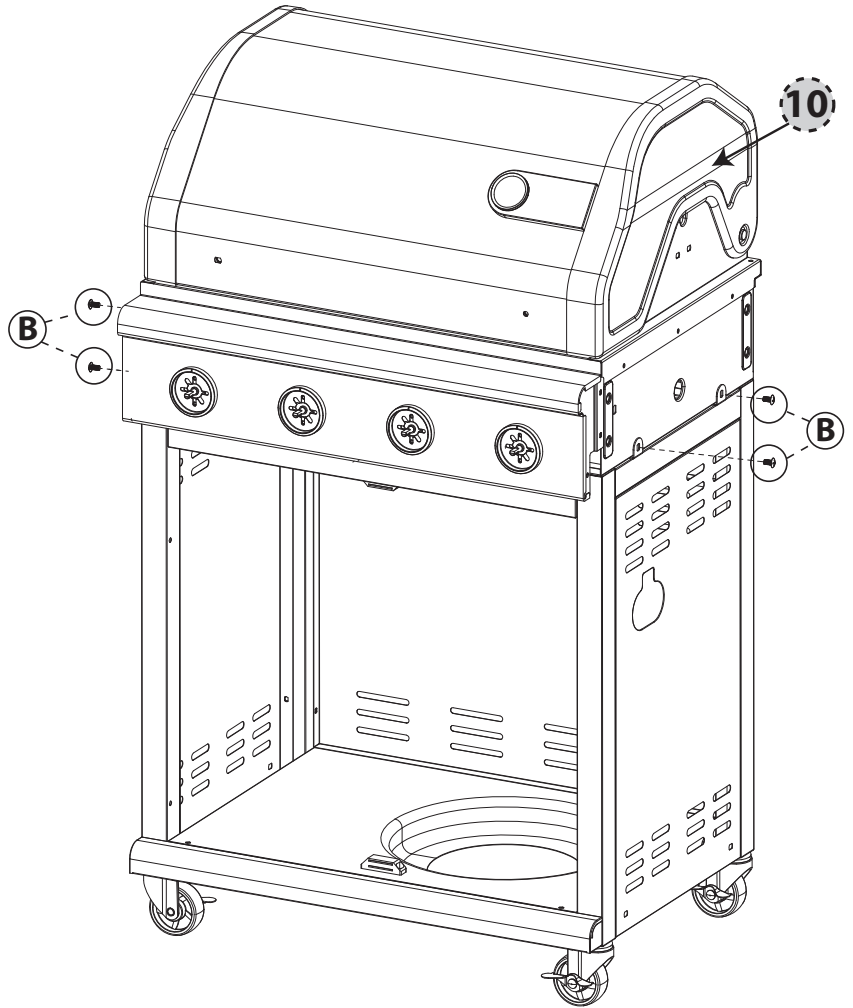
7.



B

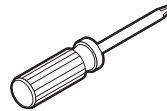


4x M6x12

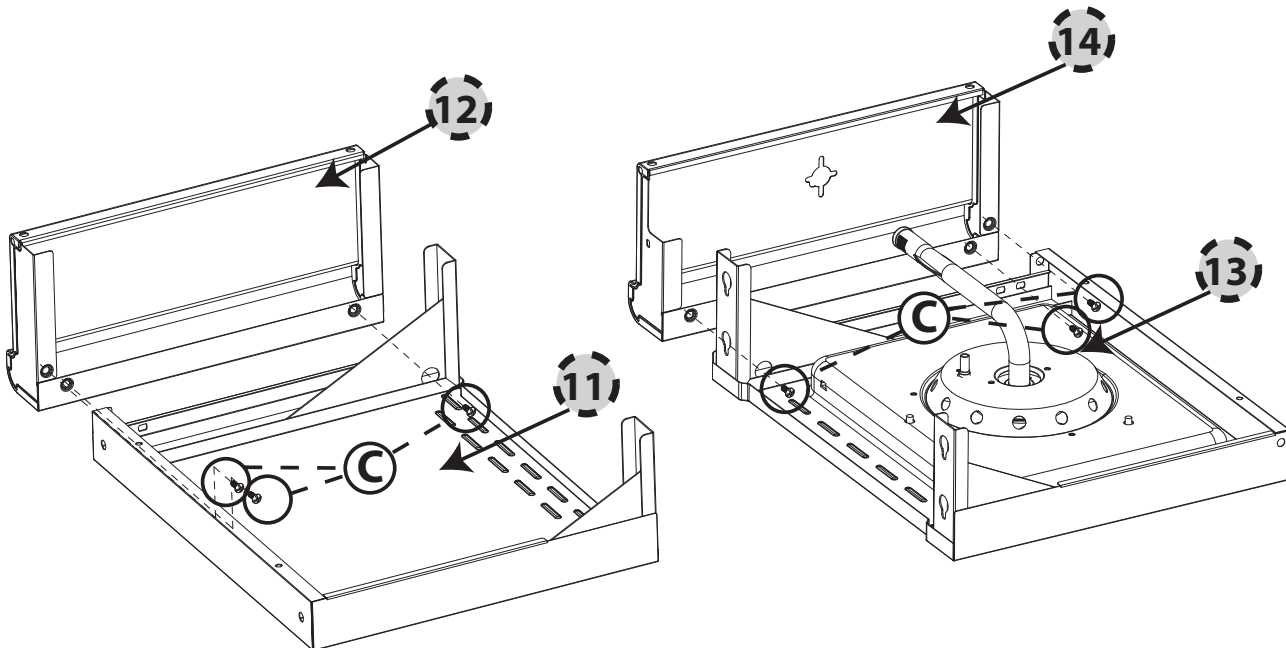


8.

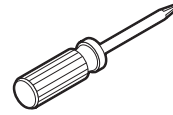
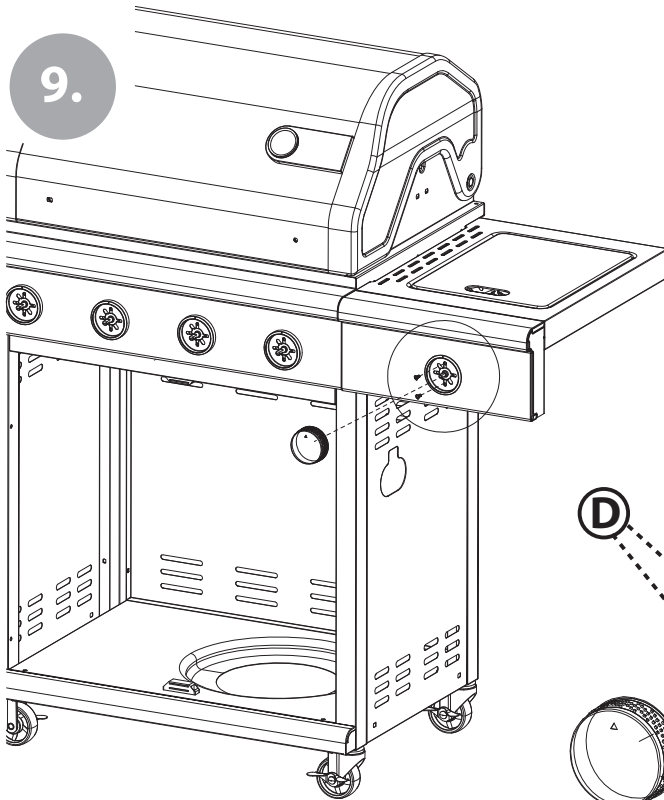
C



6x M5x10



9.

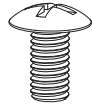


A



2x M4x10

B

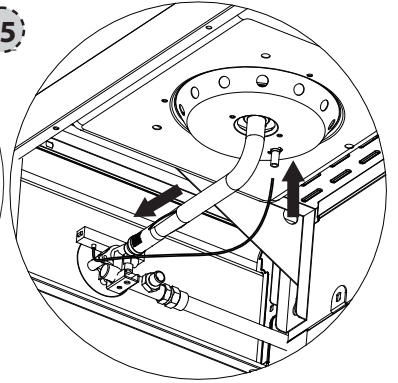
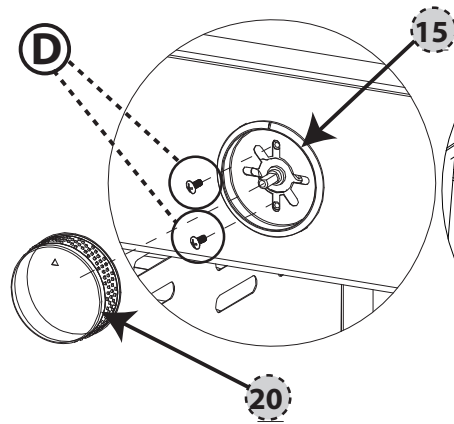
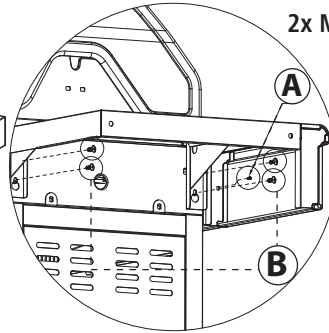


8x M6x12

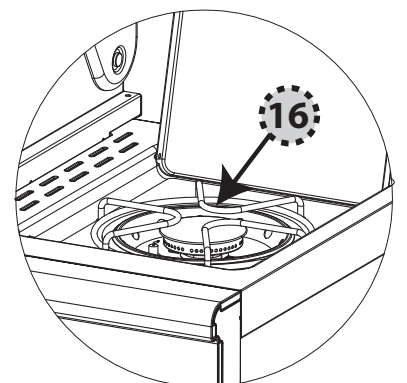
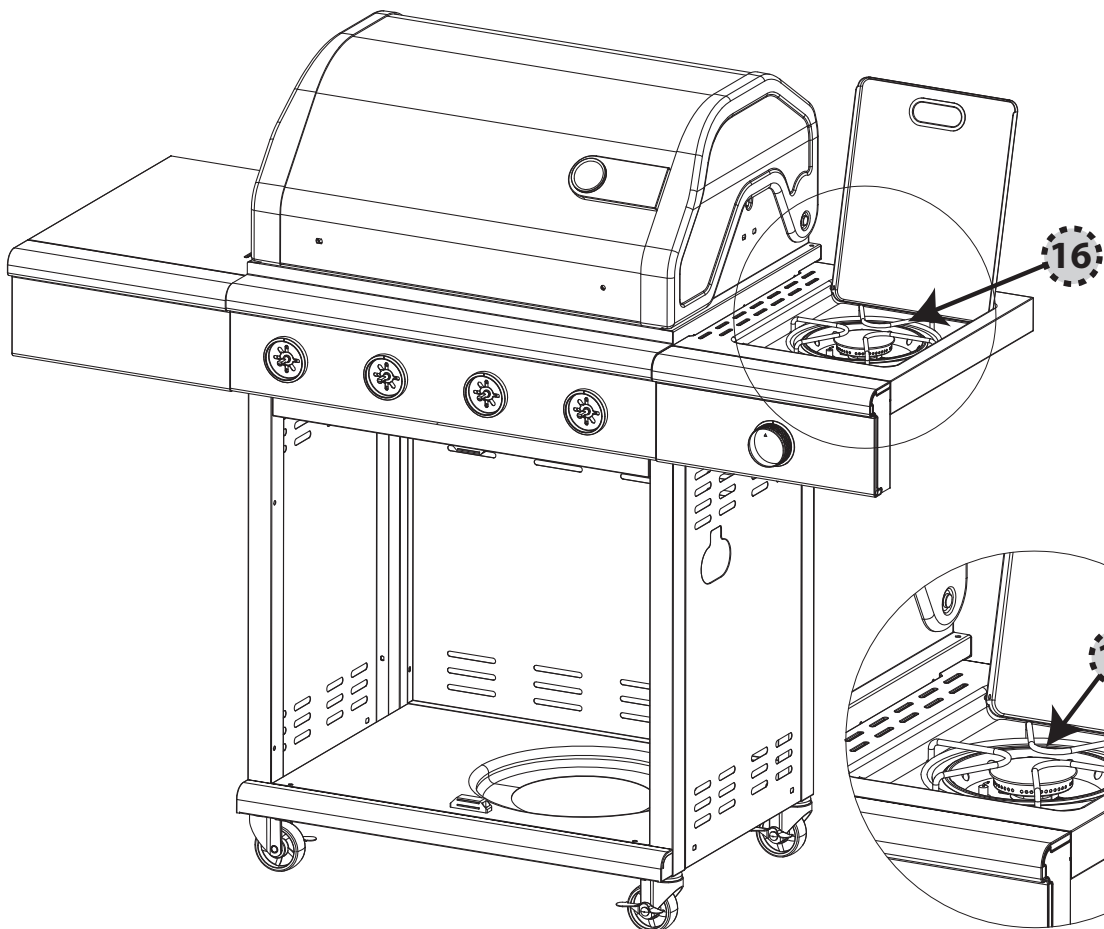
D



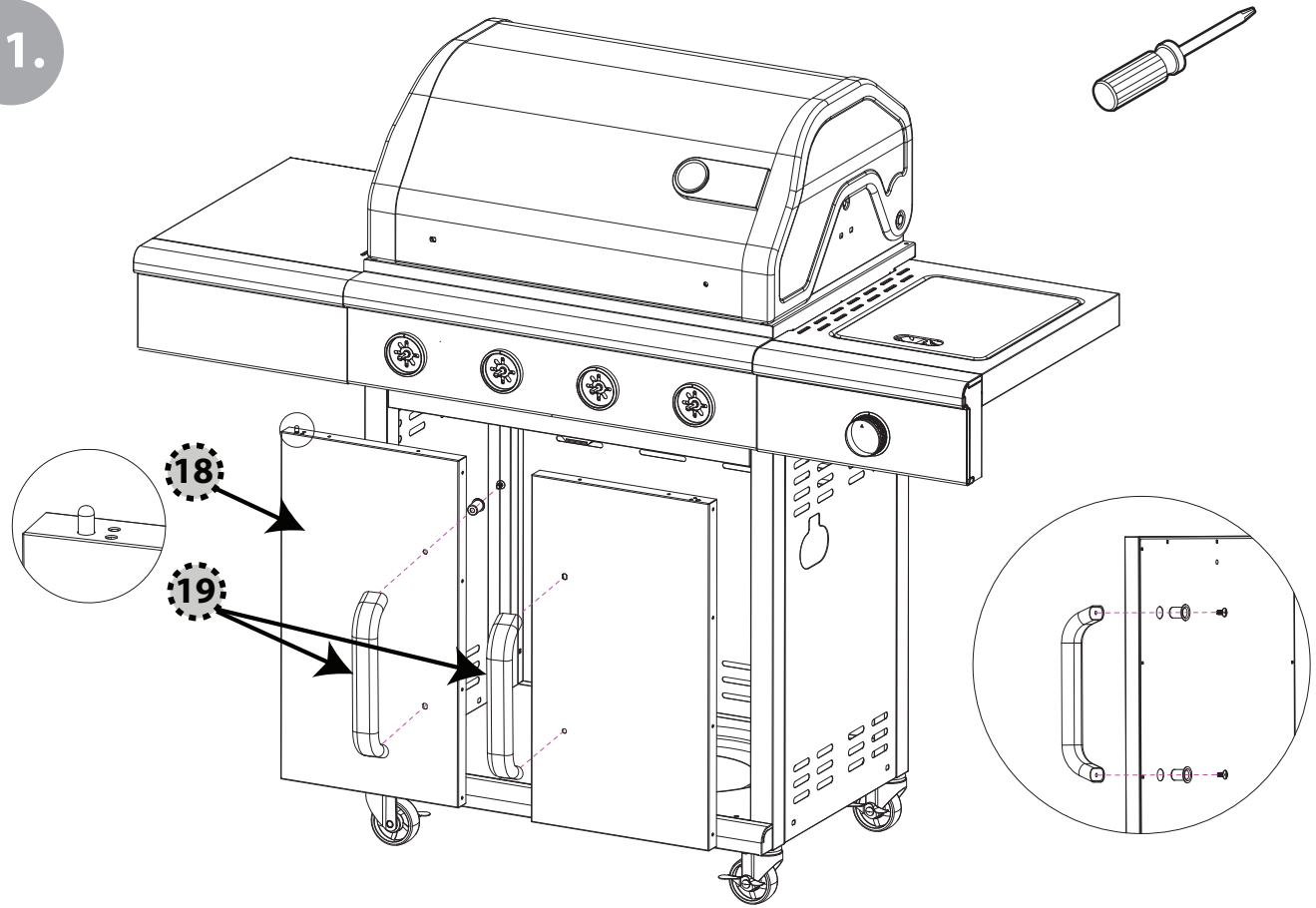
2x M4x6



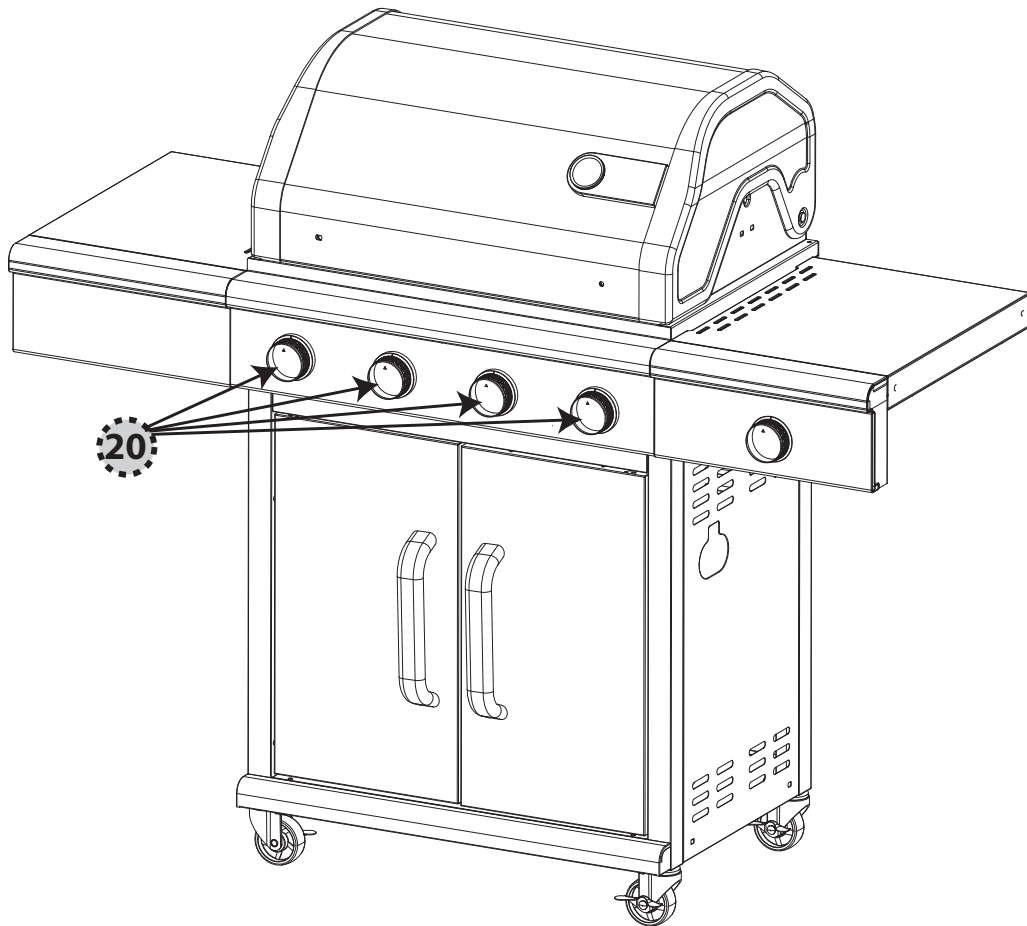
10.



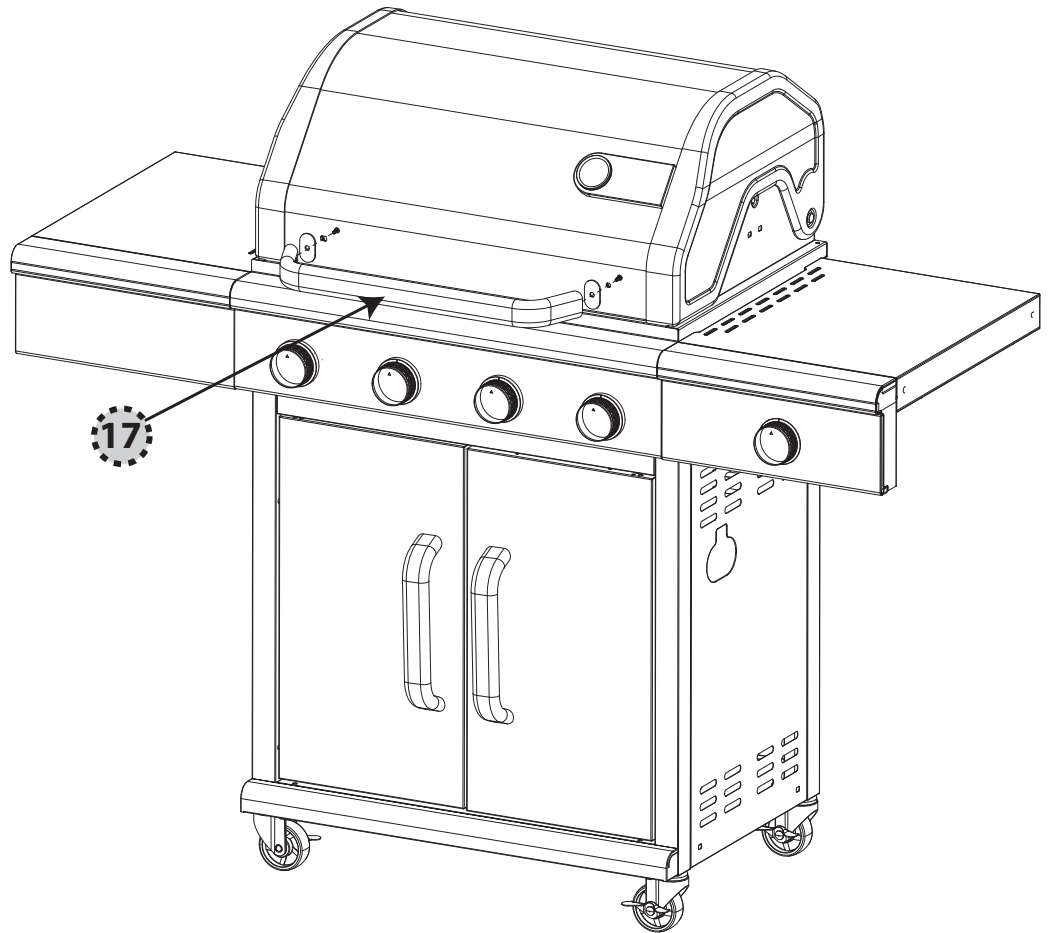
11.



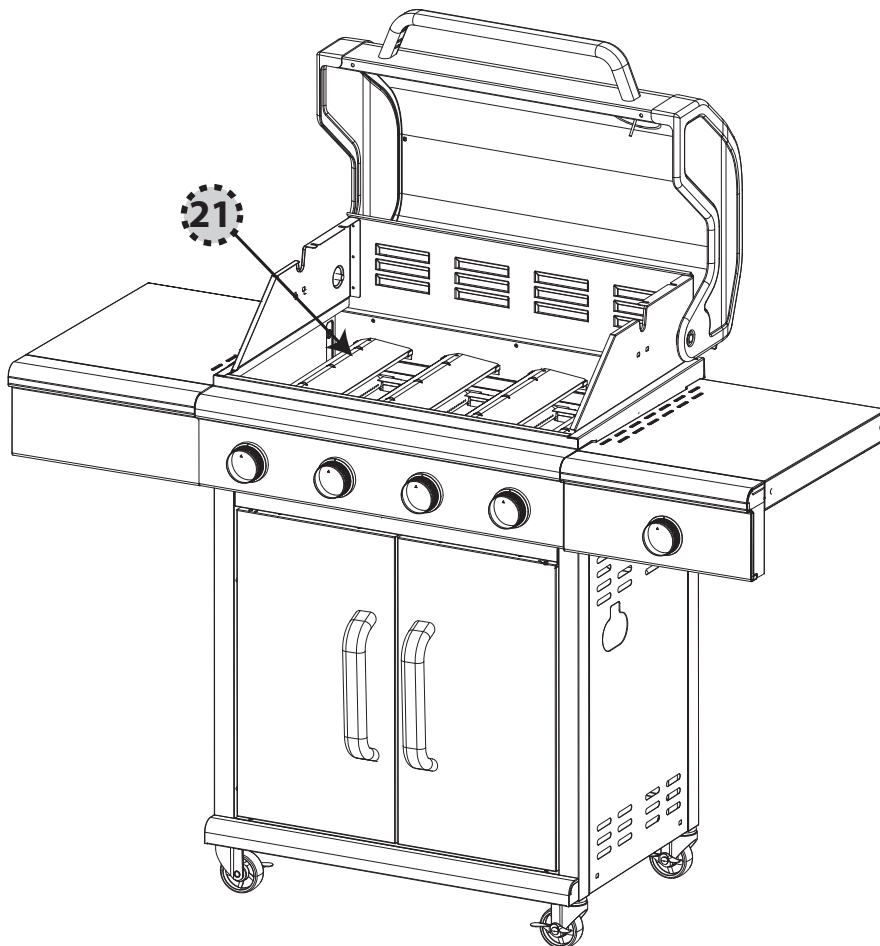
12.



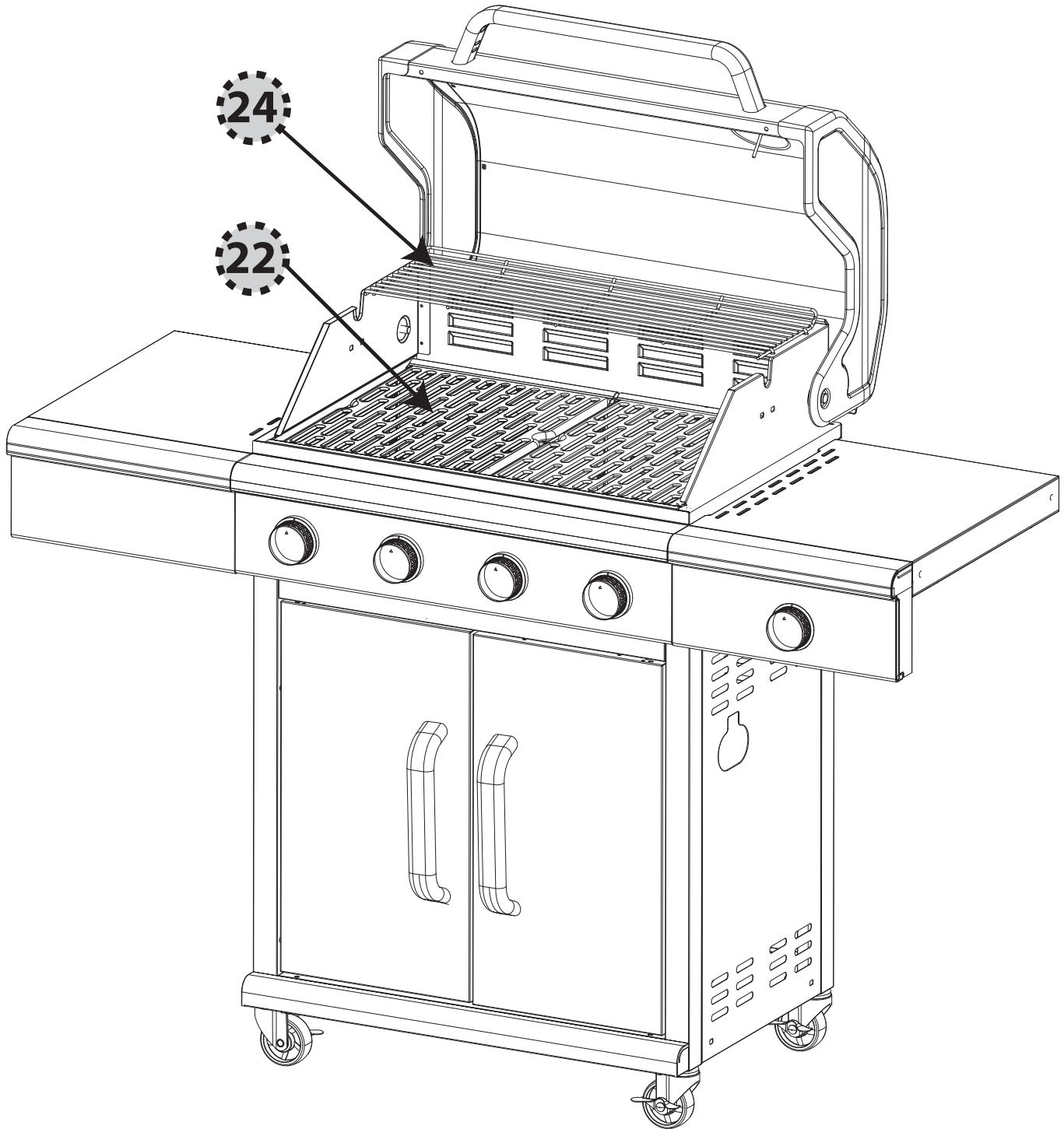
13.



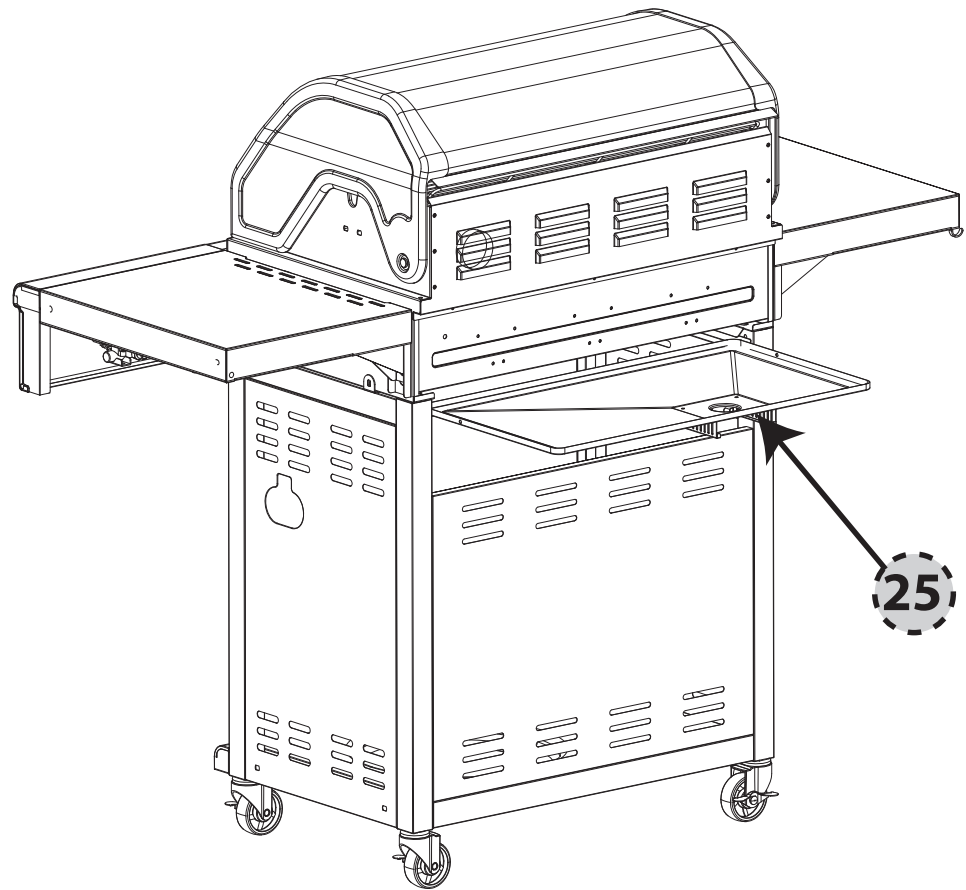
14.



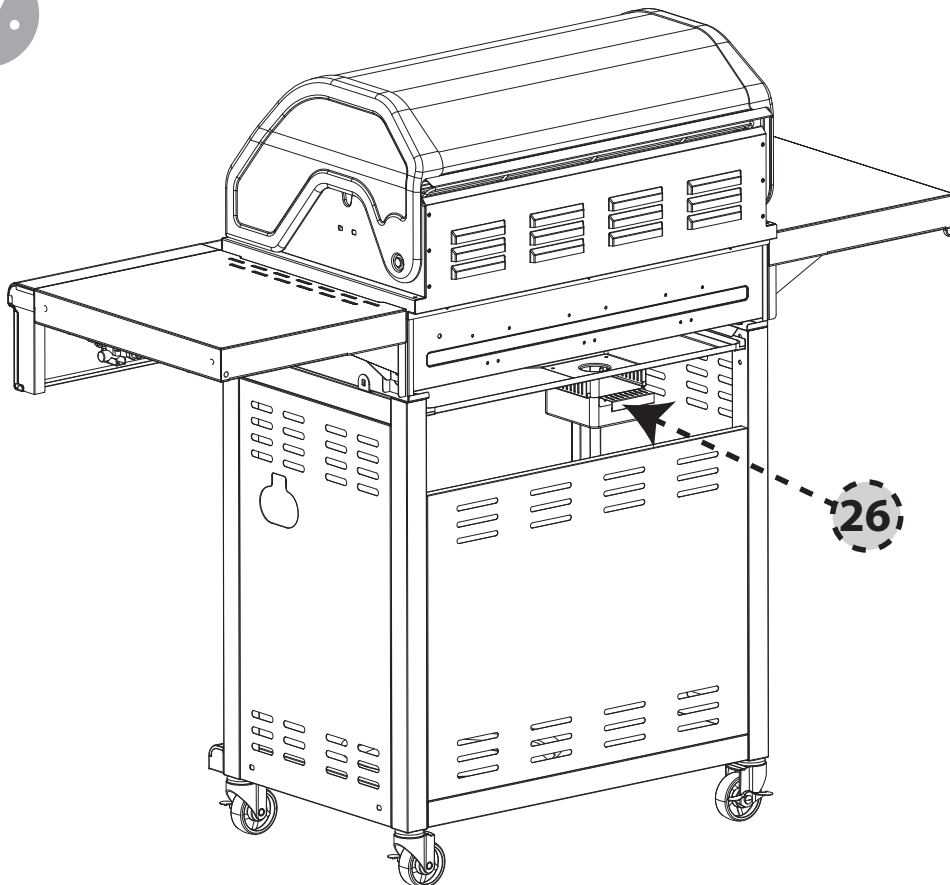
15.



16.



17.



Adresse / Address / Adresse / Indirizzo / Cím / Adres / Adress / Adresse / Adresse / Osoite

- D** **Germany** Landmann® GmbH & Co. Handels-KG
Am Binnenfeld 3-5, D-27711 Osterholz-Scharmbeck, Deutschland
Tel. **49 - 47 91 - 30 8 - 59 oder 16, Fax **49 - 47 91 - 30 8 - 36
Mo-Do 8:00 bis 16:45 Uhr, Fr 8:00 bis 15:30 Uhr
e-mail: ohz@landmann.de, internet: www.landmann.com
- GB** **United Kingdom** Landmann® Ltd.
Unit 6 Blackstone Road, Stukeley Meadows Industrial Estate, Huntingdon, Cambs, PE29 6EF,
United Kingdom
Tel: **44 - 0871 2311990
Monday to Thursday 9am to 5pm, Friday, 9am to 4pm.
e-mail: enquiries@landmann.co.uk, internet: www.landmann.co.uk
- F** **France** LANDMANN France S.A.S.U.
7, Rue de la Barre, 86500 Montmorillon
Tel. **33 (0) 5 49 84 37 80 Fax **33 (0) 5 49 84 55 58
E-Mail: constans@landmann.de, Web site: www.landmannfrance.com
- I** **Italy** La preghiamo di rivolgersi all'ufficio tedesco.
- H** **Hungary** Landmann Hungária Kft.
Almáskert u. 4., H-2220 Vecsés
Tel. **36 - 29 - 55 50 70, Fax **36 - 29 - 35 49 32
Hétfő-Csütörtök 8:00 - 16:30, Péntek 8:00 - 16:30
e-mail: infohun@landmann.de, www.landmann.hu
- PL** **Poland** Landmann® Polska Sp.z.o.o.
ul. Kuziennicza 13b, 59-400 Jawor, Polska
Tel. **48 - 76 - 8 70 24 61, Fax **48 - 76 - 8 70 23 88
Poniedziałek - czwartek od 8:00 do 16:45, piątek od 8:00 do 15:30
e-mail: landmann@landmann.pl, internet: www.landmann.pl
- S** **Sweden** Landmann® Skandinavia AB
Storgatan 70, S-568 32 Skillingaryd, Sverige
Tel. **46 - 3 70 - 69 35 80, Fax **46 - 3 70 - 4 95 80
Måndag-Fredag, 08.00 - 16.00
e-mail: landmann@landmann.se, internet: www.landmann.se
- N** **Norway** Landmann® Norge AS
Sandstuveien 60 A, N-1184 Oslo, Norway
Tel. **47 - 23 - 16 50 10, Fax **47 - 23 - 16 50 11
Mandag-Fredag 08:00 - 16:00
e-mail: landmann@landmann.no, internet: www.landmann.no
- DK** **Denmark** LANDMANN® Danmark A/S
Kastanievej 30, DK - 2670 Greve, Danmark
Tel. **45 - 59 44 74 14, Fax **45 - 59 44 74 41
Mandag-Torsdag: 8.00 - 16.00, Fredag 8.00 - 15.00
e-mail: landmann@landmann.dk, internet: www.landmann.dk
- FIN** **Finland** Landmann® Finland OY
Laulakuja 4, PL. 1, SF-00421 Helsinki, Finland
Tel. **358 - 9 - 47 70 93 - 0, Fax **358 - 9 - 47 70 93 50
Maanantai-Perjantai 8:30 - 16:30
e-mail: landmann@landmann.fi, internet: www.landmann.fi



Find us on
Facebook

facebook.com/LANDMANNgermany