



BOSCH

Register your
new device on
MyBosch now and
get free benefits:
**[bosch-home.com/
welcome](https://bosch-home.com/welcome)**

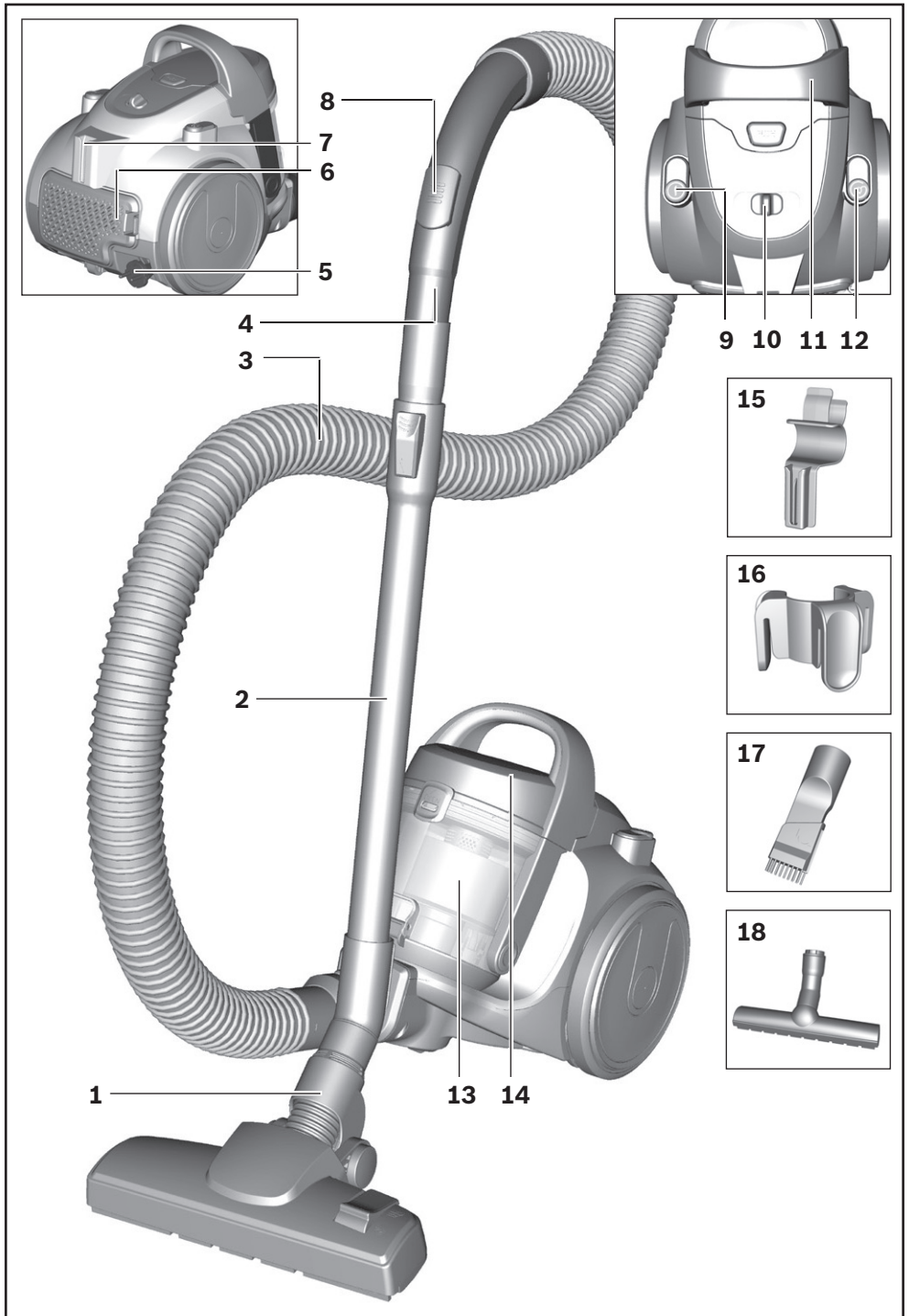


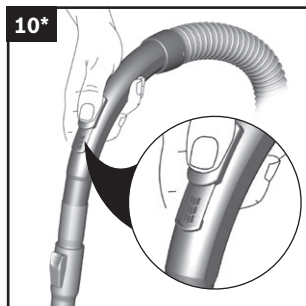
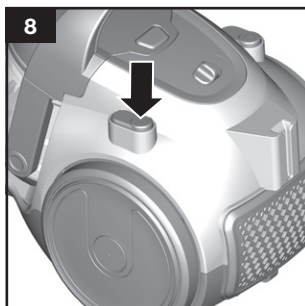
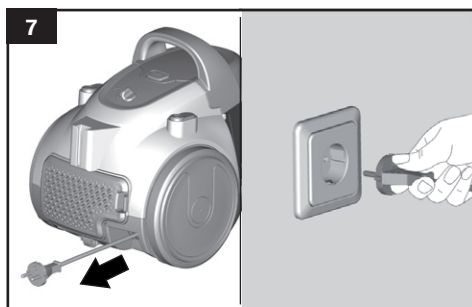
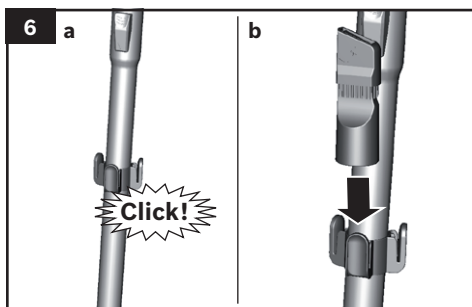
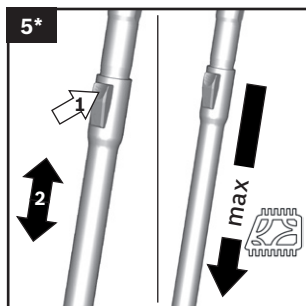
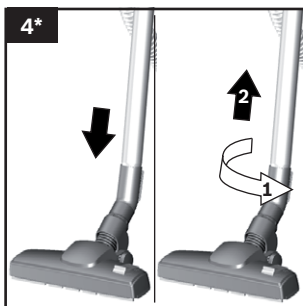
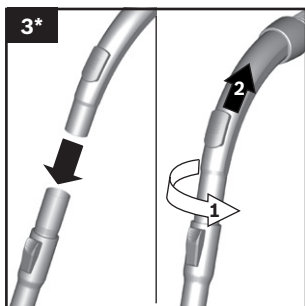
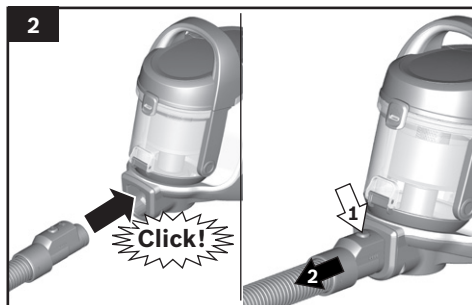
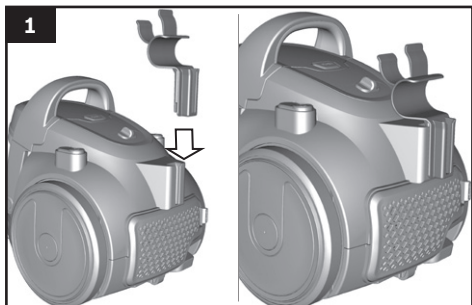
BGS05.../BGC05...

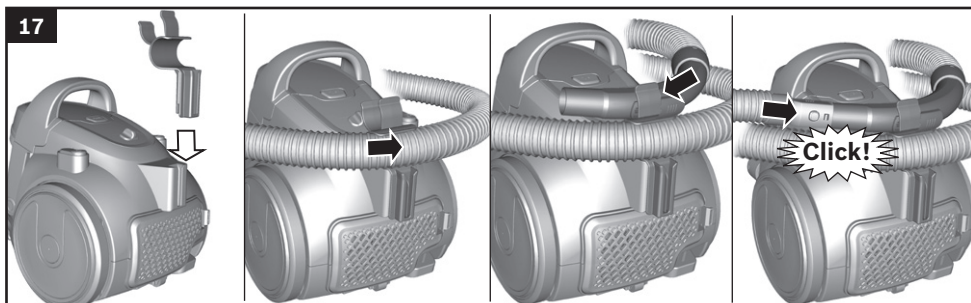
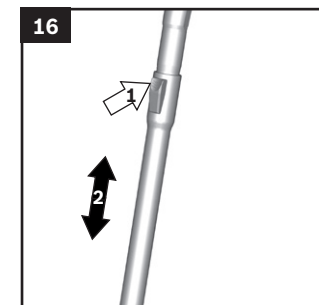
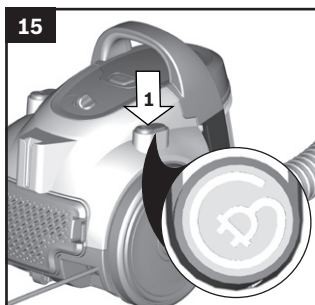
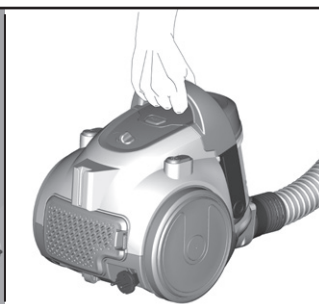
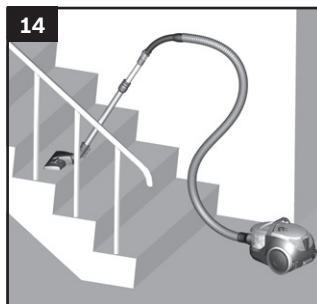
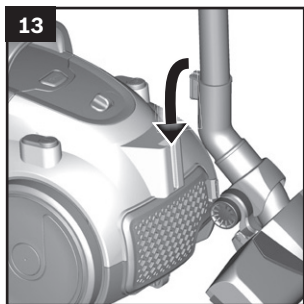
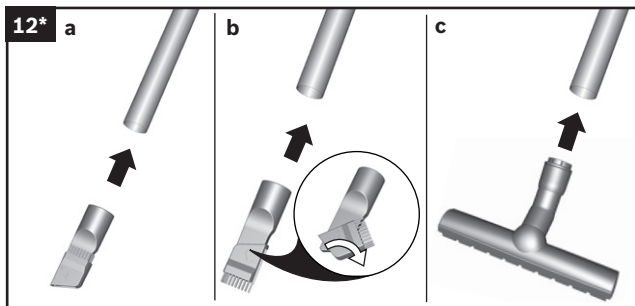
[el]

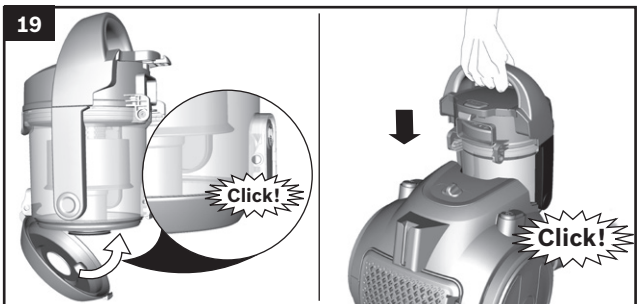
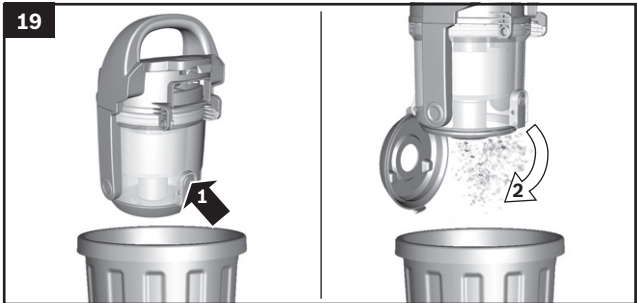
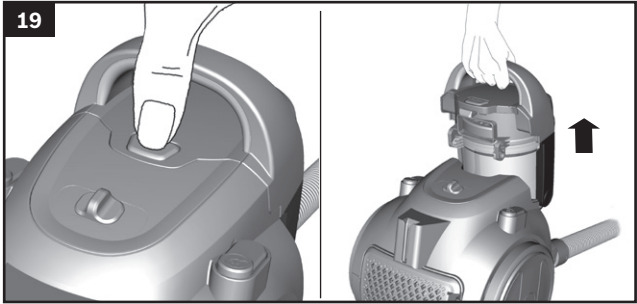
Οδηγίες Χρήσης

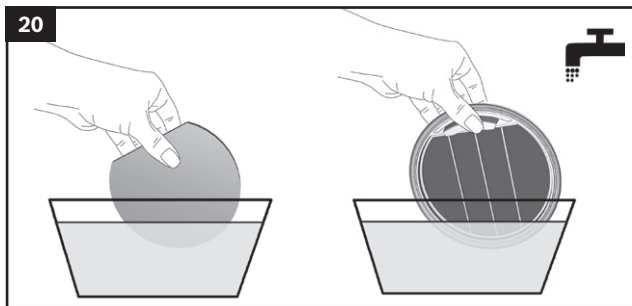
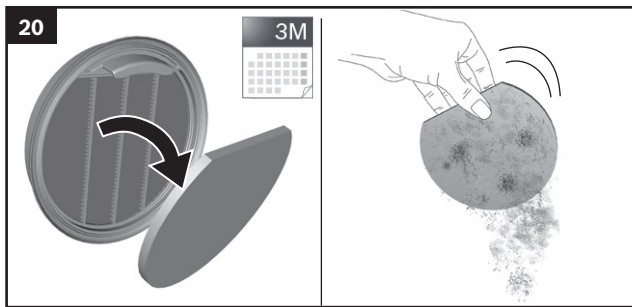
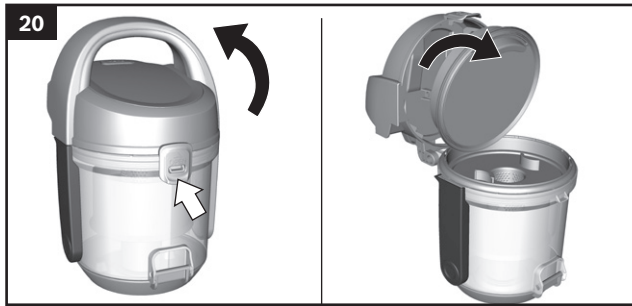
11

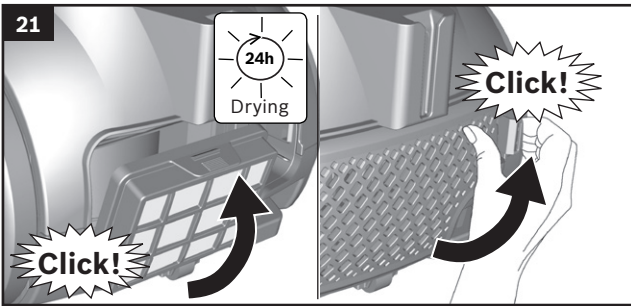
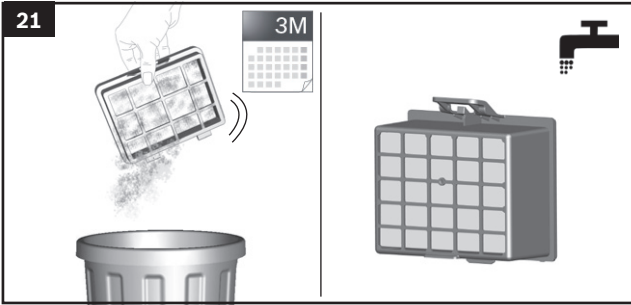
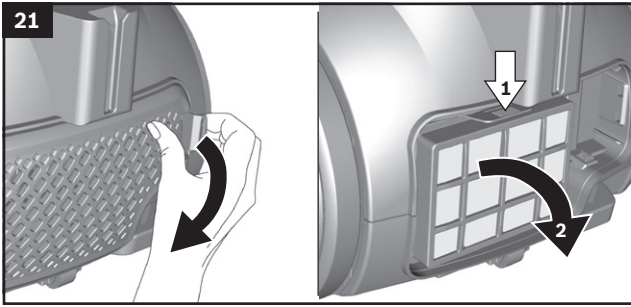












el	Υποδείξεις ασφαλείας.....	9
	Οδηγίες Χρήσης	11

Παρακαλώ φυλάξτε τις οδηγίες χρήσης. Σε περίπτωση παράδοσης της ηλεκτρικής σκούπας σε τρίτους, δώστε παρακαλώ μαζί και τις οδηγίες χρήσης.

Χρήση σύμφωνα με το σκοπό προορισού

Αυτή η συσκευή προορίζεται μόνο για την οικιακή χρήση και το οικιακό περιβάλλον. Αυτή η συσκευή προορίζεται για χρήση μέχρι ένα μέγιστο ύψος 2.000 μέτρων πάνω από την επιφάνεια της θάλασσας. Χρησιμοποιείτε την ηλεκτρική σκούπα αποκλειστικά σύμφωνα με τα στοιχεία σ' αυτές τις οδηγίες χρήσης.

Για την αποφυγή τραυματισμών και ζημιών, δεν επιτρέπεται να χρησιμοποιηθεί η ηλεκτρική σκούπα για:

- τη χρήση σε ανθρώπους ή ζώα.
- την απορρόφηση:
 - βλαβερών για την υγεία, κοφτερών, καυτών ή πυρακτωμένων υλικών.
 - υγρών ουσιών.
 - εύφλεκτων ή εκρηκτικών υλικών και αερίων.
 - στάχτης, αιθάλης από τζάκια και κεντρικές θερμάνσεις.
 - σκόνης μελανιού από εκτυπωτές και φωτοαντιγραφικά μηχανήματα.

Ανταλλακτικά, εξαρτήματα

Τα γνήσια ανταλλακτικά μας, τα γνήσια εξαρτήματά μας και τα γνήσια ειδικά αξεσουάρ είναι όπως και οι γνήσιες εναρμονισμένα στις ιδιότητες και απαιτήσεις των ηλεκτρικών σκουπών μας. Εμείς σας συνιστούμε γι' αυτό να χρησιμοποιείτε αποκλειστικά τα γνήσια ανταλλακτικά μας, τα γνήσια εξαρτήματά και τα γνήσια ειδικά αξεσουάρ μας καθώς και τις γνήσιες της εταιρείας μας. Με αυτό τον τρόπο μπορείτε να εξασφαλίσετε μια μεγάλη διάρκεια ζωής καθώς και μια συνεχή υψηλή ποιότητα της απόδοσης καθαρισμού της ηλεκτρικής σας σκούπας.

! Υπόδειξη:

- Η χρήση από μη σωστών ή κατώτερης ποιότητας ανταλλακτικών, εξαρτημάτων/ ειδικών αξεσουάρ και μπορεί να οδηγήσει σε ζημιές στην ηλεκτρική σας σκούπα, οι οποίες δεν καλύπτονται από την εγγύησή μας. Εφόσον αυτές οι ζημιές προκλήθηκαν από τη χρήση τέτοιων προϊόντων.

Υποδειξεις ασφαλείας

Αυτή η ηλεκτρική σκούπα ανταποκρίνεται στους αναγνωρισμένους κανόνες της τεχνικής και στους σχετικούς κανονισμούς ασφαλείας.

- Η συσκευή μπορεί να χρησιμοποιηθεί από παιδιά από 8 χρονών και πάνω και από άτομα με μειωμένες σωματικές, αισθητήριες ή διανοητικές ικανότητες ή έλλειψη εμπειρίας και / ή γνώσεων, όταν επιτηρούνται ή έχουν ενημερωθεί σχετικά με την ασφαλή χρήση της συσκευής και έχουν κατανοήσει τους υπάρχοντες κατά τη χρήση κινδύνους.
 - Τα παιδιά δεν επιτρέπεται να παίζουν με τη συσκευή.
 - Ο καθαρισμός και η συντήρηση μέσω χρήστη δεν επιτρέπεται να εκτελείται από παιδιά χωρίς επιτήρηση.
 - Οι πλαστικές σακούλες και οι μεμβράνες πρέπει να φυλάγονται μακριά από μικρά παιδιά και να αποσύρονται.
- => Υπάρχει κίνδυνος ασφυξίας!

Ενδεδειγμένη χρήση

- Συνδέστε στο ρεύμα και θέστε σε λειτουργία την ηλεκτρική σκούπα μόνο σύμφωνα με τα στοιχεία στην πινακίδα τύπου.
- Μην αναρροφάτε ποτέ χωρίς σακούλα φίλτρου ή δοχείο συλλογής της σκόνης, φίλτρο προστασίας του κινητήρα και φίλτρο εξόδου του αέρα.
=> Η συσκευή μπορεί να υποστεί ζημιά!
- Μην αναρροφάτε ποτέ με το πέλμα και το σωλήνα αναρρόφησης κοντά στο κεφάλι.
=> Υπάρχει κίνδυνος τραυματισμού!
- Κατά την αναρρόφηση σε σκάλες πρέπει η συσκευή να βρίσκεται πάντα κάτω από το χρήστη.
- Μη χρησιμοποιείτε το ηλεκτρικό καλώδιο και τον εύκαμπο σωλήνα για το κράτημα ή τη μεταφορά της ηλεκτρικής σκούπας.
- Όταν το καλώδιο σύνδεσης στο δίκτυο του ρεύματος αυτής της συσκευής υποστεί ζημιά, πρέπει να αντικατασταθεί από τον κατασκευαστή ή το εξουσιοδοτημένο σέρβις πελατών ή από ένα αντίστοιχα ειδικευμένο άτομο, για την αποφυγή επικινδύνων καταστάσεων.
- Σε περίπτωση μιας διάρκειας λειτουργίας πάνω από 30 λεπτά τραβήξτε το ηλεκτρικό καλώδιο εντελώς έξω.
- Για να αποσυνδέσετε τη συσκευή από το ηλεκτρικό δίκτυο, μην τραβάτε το ηλεκτρικό καλώδιο αλλά βγάλτε το φιλ από την πρίζα.

- Μην τραβάτε το ηλεκτρικό καλώδιο πάνω από κοφτερές ακμές και μην το συνθλίβετε.
- Κατά το αυτόματο τύλιγμα του καλωδίου προσέξτε, να μη χτυπήσει το φως πάνω σε άτομα, μέρη του σώματος, ζώα ή αντικείμενα.
=> Οδηγήστε το ηλεκτρικό καλώδιο με τη βοήθεια του φως.
- Πριν από κάθε εργασία στην ηλεκτρική σκούπα τραβήξτε το φως από την πρίζα.
- Μη θέσετε σε λειτουργία μια χαλασμένη ηλεκτρική σκούπα. Σε περίπτωση που παρουσιαστεί μια βλάβη, τραβήξτε το φως από την πρίζα.
- Οι επισκευές και η αντικατάσταση των ανταλλακτικών στην ηλεκτρική σκούπα επιτρέπεται να πραγματοποιούνται μόνο από εξουσιοδοτημένο σέρβις πελατών.
- Προστατεύετε την ηλεκτρική σκούπα από τις καιρικές επιδράσεις, την υγρασία και τις πηγές θερμότητας.
- Μην τοποθετείτε κανένα εύφλεκτο υλικό ή υλικό που εμπεριέχει αλκοόλη στα φίλτρα (σακούλα φίλτρου, φίλτρο προστασίας του κινητήρα, φίλτρο εξόδου του αέρα κ.λπ.).
- Η ηλεκτρική σκούπα δεν είναι κατάλληλη για τη χρήση σε εργοτάξια.
=> Η αναρρόφηση μπάζων μπορεί να οδηγήσει σε ζημιά της συσκευής.
- Απενεργοποιήστε τη συσκευή και τραβήξτε το φως από την πρίζα, όταν δε γίνεται αναρρόφηση.
- Καταστρέψτε αμέσως τις άχρηστες συσκευές, μετά παραδώστε τη συσκευή για μια απόσυρση σύμφωνα με τους κανονισμούς.

! Προσέξτε παρακαλώ

- Η πρίζα του ρεύματος πρέπει να είναι ασφαλισμένη το ελάχιστο με μια ασφάλεια 16 A.
Εάν η ασφάλεια κατά την ενεργοποίηση της συσκευής «πέσει» μία φορά, μπορεί αυτό να οφείλεται στο γεγονός, ότι στο ίδιο κύκλωμα βρίσκονται συγχρόνως συνδεδεμένες και άλλες ηλεκτρικές συσκευές με υψηλή κατανάλωση ρεύματος.
Το «πέσιμο» της ασφάλειας μπορεί να αποφευχθεί, ρυθμίζοντας πριν την ενεργοποίηση της συσκευής τη χαμηλότερη βαθμίδα ισχύος και επιλέγοντας στη συνέχεια μια υψηλότερη βαθμίδα ισχύος.

Υποδείξεις για την απόσυρση

■ Συσκευασία

Η συσκευασία προστατεύει την ηλεκτρική σκούπα από ζημιά κατά τη μεταφορά. Αποτελείται από φιλικά προς το περιβάλλον υλικά και γι' αυτό είναι ανακυκλώσιμη. Παραδώστε τα υλικά συσκευασίας που δε χρειάζονται άλλο, στα σημεία συγκέντρωσης των υλικών ανακύκλωσης.

■ Παλιά συσκευή

Οι παλιές συσκευές περιέχουν πολλά ακόμα χρήσιμα υλικά. Γι' αυτό παραδίδεται την άχρηστη συσκευή σας σ' ένα ειδικό κατάστημα ή σ' ένα κέντρο ανακύκλωσης. Τους τρόπους απόσυρσης μπορείτε να τους πληροφορηθείτε στα ειδικά καταστήματα ή στις υπηρεσίες του δήμου σας.

■ Απόσυρση του φίλτρου

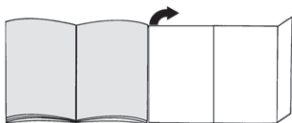
Τα φίλτρων έχουν κατασκευαστεί από φιλικά προς το περιβάλλον υλικά. Εφόσον δεν περιλαμβάνουν ουσίες, που απαγορεύονται για τα οικιακά απορρίμματα, μπορούν να αποσυρθούν μαζί με τα κανονικά οικιακά απορρίμματα.

Χαιρόμαστε, που επιλέξατε μια ηλεκτρική σκούπα Bosch της σειράς Cleann[®].

Σε αυτές τις οδηγίες χρήσης παρουσιάζονται διάφορα μοντέλα Cleann[®]. Γι' αυτό μπορεί, να μην αντιστοιχούν όλα τα χαρακτηριστικά του εξοπλισμού και οι λειτουργίες που περιγράφονται στο μοντέλο σας. Πρέπει να χρησιμοποιείτε μόνο τα γνήσια εξαρτήματα της Bosch, τα οποία έχουν κατασκευαστεί ειδικά για την ηλεκτρική σας σκούπα, για την επίτευξη του καλύτερου δυνατού αποτελέσματος αναρρόφησης.

Παρακαλώ φυλάξτε τις οδηγίες χρήσης. Σε περίπτωση παράδοσης της ηλεκτρικής σκούπας σε τρίτους, δώστε παρακαλώ μαζί και τις οδηγίες χρήσης.

Ανοιξτε παρακαλώ τις σελίδες με τις εικόνες!



Περιγραφή της συσκευής

- 1 Πέλαμα δαπέδου διπλής χρήσης* (η εμφάνιση του πέλατος, ακόμα και σε περίπτωση ίδιου τρόπου λειτουργίας, μπορεί να αποκλίνει από την εικόνα)
- 2 Τηλεσκοπικός σωλήνας με συρόμενο πλήκτρο
- 3 Εύκαμπτος σωλήνας αναρρόφησης
- 4 Χειρολαβή
- 5 Καλώδιο σύνδεσης δικτύου
- 6 Φίλτρο εξόδου αέρα
- 7 Βοήθεια εναπόθεσης στην πίσω πλευρά της συσκευής
- 8 Ρυθμιστής βοηθητικού αέρα
- 9 Πλήκτρο ON/OFF
- 10 Ρυθμιστής δύναμης αναρρόφησης*
- 11 Λαβή μεταφοράς
- 12 Πλήκτρο τυλίγματος καλωδίου
- 13 Δοχείο συλλογής σκόνης
- 14 Φίλτρο προστασίας κινητήρα + φίλτρο αφρώδους υλικού
- 15 Προσαρμογέας βοήθειας εναπόθεσης με συγκράτηση εύκαμπτου σωλήνα
- 16 Στήριγμα εξτημάτων
- 17 Εξάρτημα 2 σε 1
- 18 Πέλαμα σκληρού δαπέδου*

Πριν την πρώτη χρήση

Εικ. 1

- Τοποθετήστε τον προσαρμογέα στη βοήθεια εναπόθεσης στην πίσω πλευρά της συσκευής.

Θέση σε λειτουργία

Εικ. 2

- Τοποθετήστε το στόμιο του εύκαμπτου σωλήνα αναρρόφησης στο άνοιγμα αναρρόφησης της συσκευής και ασφαλίστε το με τον αντίστοιχο χαρακτηριστικό ήχο.
- Για την αφαίρεση του εύκαμπτου σωλήνα, πατήστε το κουμπί στην επάνω πλευρά και τραβήξτε τον εύκαμπο σωλήνα έξω από τη συσκευή.

Εικ. 3*

- Σπρώξτε τη χειρολαβή στον τηλεσκοπικό σωλήνα.
- Για το λύσιμο της σύνδεσης γυρίστε λίγο τη χειρολαβή και τραβήξτε την έξω από τον τηλεσκοπικό σωλήνα.

Εικ. 4*

- Σπρώξτε τον τηλεσκοπικό σωλήνα στο στόμιο του πέλατος δαπέδου.
- Για το λύσιμο της σύνδεσης γυρίστε λίγο τον τηλεσκοπικό σωλήνα και τραβήξτε τον έξω από το πέλαμα δαπέδου.

Εικ. 5*

- Σπρώχνοντας το συρόμενο πλήκτρο προς την κατεύθυνση του βέλους, απασφαλίστε τον τηλεσκοπικό σωλήνα και ρυθμίστε το επιθυμητό μήκος. Η αντίσταση ώθησης στο χαλί είναι μικρότερη με εντελώς τραβηγμένο έξω τον τηλεσκοπικό σωλήνα.

Εικ. 6

- a) Τοποθετήστε το στήριγμα των εξαρτημάτων στην επιθυμητή θέση πάνω στον τηλεσκοπικό σωλήνα.
- b) Τοποθετήστε το εξάρτημα 2 σε 1 με ελαφρά πίεση από επάνω στον φορέα εξαρτημάτων.

Εικ. 7

- Πιάστε το ηλεκτρικό καλώδιο από το φικ, τραβήξτε το στο επιθυμητό μήκος και συνδέστε το φικ στην πρίζα του ρεύματος.

Εικ. 8

- Ενεργοποιήστε ή απενεργοποιήστε την ηλεκτρική σκούπα, πατώντας το πλήκτρο On/Off.

Ρύθμιση της δύναμης αναρρόφησης

Εικ. 9*

Όταν η συσκευή σας είναι εξοπλισμένη με έναν ρυθμιστή ισχύος, μπορεί σπρώχνοντας τον ρυθμιστή ισχύος να ρυθμιστεί αδιαβάθμητα η ισχύς:

- Χαμηλή περιοχή ισχύος => min
Για την αναρρόφηση ευαίσθητων υλικών, π.χ. ευαίσθητα μαξιλάρια, κουρτίνες, κ.λπ.
- Μεσαία περιοχή ισχύος
Για το καθημερινό καθάρισμα σε περίπτωση μικρής ρύπανσης.
- Υψηλή περιοχή ισχύος => max
Για καθάρισμα σταθερών επιφανειών επικάλυψης δαπέδου, σκληρών δαπέδων και σε περίπτωση μεγάλης ρύπανσης.

Εικ. 10

Η ισχύς αναρρόφησης μπορεί επίσης να ρυθμιστεί σπρώχνοντας τον ρυθμιστή βοηθητικού αέρα προς την κατεύθυνση του βέλους.

- Ρυθμιστής βοηθητικού αέρα ανοιχτός => Ισχύς αναρρόφησης μειωμένη
- Ρυθμιστής βοηθητικού αέρα κλειστός => Μέγιστη ισχύς αναρρόφησης

Αναρρόφηση

! Προσοχή

- Τα πέλματα δαπέδου, ανάλογα με τη σύσταση του σκληρού σας δαπέδου (π.χ. τραχιά, ρουστίκ πλακίδια) υπόκεινται σε μια ορισμένη φθορά. Γι' αυτό πρέπει σε τακτικά χρονικά διαστήματα να ελέγχετε την κάτω επιφάνεια του πέλματος. Οι φθαρμένες, κοφτερές κάτω επιφάνειες των πελμάτων μπορούν να προκαλέσουν ζημιά στα ευαίσθητα σκληρά δάπεδα, όπως παρκέ ή λινότάπητας. Ο κατασκευαστής δεν ευθύνεται για ενδεχόμενες ζημιές, που οφείλονται σε ένα φθαρμένο πέλαμα δαπέδου.

Εικ. 11

Ρύθμιση του πέλματος δαπέδου διπλής χρήσης:

- Χαλιά και μοκέτες =>
- Σκληρό δάπεδο / παρκέ =>



Όταν αναρροφάτε μεγαλύτερα σωματίδια, τότε προσέξτε, να αναρροφάτε προσεκτικά αυτά τα σωματίδια το ένα μετά το άλλο, για να μη φράξετε το κανάλι αναρρόφησης του πέλματος δαπέδου. Ενδεχομένως πρέπει να σηκώσετε το πέλαμα, για να μπορείτε να αναρροφήσετε καλύτερα τους ρύπους.

Αναρρόφηση με πρόσθετα εξαρτήματα

Εικ. 12*

Συνδέστε τα στόμια ανάλογα με τις ανάγκες στον εύκαμπο σωλήνα αναρρόφησης ή στη χειρολαβή:

- α) Στόμιο αναρρόφησης για σκούπισμα αρμών και γωνιών, κ.λπ.
- β) Βουρτσάκι σκουπίσματος επίπλων για την αναρρόφηση πλασιών παραθύρων, ντουλαπιών, κ.λπ.
- Για να μπορέσετε να χρησιμοποιήσετε το βουρτσάκι σκουπίσματος επίπλων, διπλώστε το βουρτσάκι προς τα κάτω
- γ) Πέλαμα σκληρού δαπέδου για την αναρρόφηση από σκληρά δάπεδα (πλακίδια, δάπεδα παρκέ κ.λπ.)

Εικ. 13

Στα μικρά διαλείμματα αναρρόφησης μπορείτε να χρησιμοποιήσετε τη βοήθεια εναπόθεσης που βρίσκεται στην πίσω πλευρά της συσκευής.

- Μετά την απενεργοποίηση της συσκευής σπρώξτε το άγκιστρο του πέλματος δαπέδου στη βοήθεια εναπόθεσης.

Εικ. 14

Κατά την αναρρόφηση σε σκάλες πρέπει η συσκευή να τοποθετείται κάτω, στην αρχή της σκάλας. Εάν αυτό δεν είναι αρκετό, τότε μπορεί η συσκευή να μεταφερθεί επίσης από τη λαβή μεταφοράς.

Μετά την αναρρόφηση

Εικ. 15

- Απενεργοποιήστε τη συσκευή.
- Τραβήξτε το φιλτράκι από την πρίζα.
- Πατήστε το κουμπί τυλίγματος του καλωδίου, για να τυλίξετε το καλώδιο.

Εικ. 16*

- Σπρώχνοντας το συρόμενο πλήκτρο προς την

Εικ. 17

Για την εναπόθεση της συσκευής, τραβήξτε τη χειρολαβή από τον τηλεσκοπικό σωλήνα, Εικ. 3

- Τοποθετήστε τον προσαρμογέα στη βοήθεια εναπόθεσης στην πίσω πλευρά της συσκευής.
- Τοποθετήστε τον εύκαμπο σωλήνα αναρρόφησης γύρω από τη συσκευή και στερεώστε τον στο κάτω κλιπ της διάταξης συγκράτησης εύκαμπτου σωλήνα.
- Τοποθετήστε τον εύκαμπο σωλήνα αναρρόφησης άλλη μια φορά γύρω από τη συσκευή και στερεώστε τη χειρολαβή στο επάνω κλιπ της διάταξης συγκράτησης εύκαμπτου σωλήνα.
- Στο τέλος απασφάλιστε το στόμιο αναρρόφησης, τραβήξτε το από τη συσκευή και τοποθετήστε το επάνω στη χειρολαβή (Εικ. 2).

Καθαρισμός και φροντίδα

Άδειασμα δοχείου σκόνης

Εικ. 18

Για να πετύχετε ένα καλό αποτέλεσμα αναρρόφησης, πρέπει το δοχείο συλλογής της σκόνης να αδειάζει μετά από κάθε διαδικασία αναρρόφησης, το αργότερο όμως, όταν η σκόνη σε μια θέση στο δοχείο φθάσει στο ύψος του μαρκαρίσματος.

Εικ. 19

- Πατήστε το πλήκτρο απασφάλισης, για να απασφάλιστε το δοχείο συλλογής σκόνης και αφαιρέστε το από τη συσκευή με τη χειρολαβή.
- Κρατήστε το δοχείο συλλογής σκόνης επάνω από τον κάδο σκουπιδιών και απασφάλιστε τον πάτο πατώντας το πλήκτρο απασφάλισης. Οι ρύποι και η σκόνη πέφτουν τότε απευθείας στον κάδο.
- Κλείστε τον πάτο και ασφαλίστε τον
- Τοποθετήστε το δοχείο συλλογής σκόνης στη συσκευή και ασφαλίστε το.

Συντήρηση του συστήματος διαχωρισμού σκόνης

Για να εξασφαλιστεί μια ιδανική λειτουργία, πρέπει τα φίλτρα να καθαρίζονται το αργότερο κάθε τρεις μήνες.

Καθαρισμός του φίλτρου του δοχείου συλλογής σκόνης

- Απενεργοποιήστε παρακαλώ τη συσκευή.

Εικ. 20

- Ανοίξτε το καπάκι του δοχείου συλλογής σκόνης, τραβώντας τη γλώσσα φραγής.
- Αφαιρέστε το πλαίσιο με το φίλτρο από το καπάκι.
- Αφαιρέστε το αφρώδες υλικό φίλτρου από το πλαίσιο του φίλτρου.
- Αφαιρέστε εάν χρειάζεται τις τρίχες και τη σκόνη και καθαρίστε με ελαφρό κτύπημα το φίλτρο προστασίας κινητήρα και το φίλτρο αφρώδους υλικού.
- Και τα δύο φίλτρα καθώς και το δοχείο σκόνης μπορούν να πλυθούν κάτω από τρεχούμενο νερό.
- Μετά το καθαρίσμα και το πλήρες στέγνωμα, συναρμολογήστε όλα τα μέρη και τοποθετήστε τα ξανά στη συσκευή.

! Προσοχή

- **Μην τοποθετείτε τα μέρη στη συσκευή, προτού να είναι εντελώς στεγνά.**

! Μην αναρροφάτε ποτέ χωρίς τα τοποθετημένα φίλτρα.

=>Η συσκευή μπορεί να υποστεί ζημιά!

Φροντίδα του φίλτρου εξόδου αέρα

Εικ. 21

- Ανοίξτε τη σχάρα εξόδου αέρα πατώντας τη γλώσσα στην αριστερή πλευρά.
- Απασφαλίστε το φίλτρο εξόδου αέρα πατώντας τη γλώσσα στην επάνω πλευρά του φίλτρου και αφαιρέστε το από τη συσκευή.
- Κτυπήστε ελαφρό το φίλτρο εξόδου αέρα και πλύντε το κάτω από τρεχούμενο νερό.
- Τοποθετήστε το φίλτρο εξόδου αέρα στη συσκευή, αφού πρώτα στεγνώσει εντελώς, ξανά στη συσκευή και κλείστε τη σχάρα εξόδου αέρα

Υποδείξεις καθαρισμού

Πριν από κάθε καθαρίσμα πρέπει πρώτα να απενεργοποιείται η ηλεκτρική σκούπα και να τραβιέται το φως από την πρίζα του ρεύματος. Η ηλεκτρική σκούπα και τα πλαστικά εξαρτήματα μπορούν να καθαριστούν με ένα υγρό καθαρισμού πλαστικών του εμπορίου.

! Προσοχή:

- **Μη χρησιμοποιείτε κανένα διαβρωτικό υλικό, υγρό καθαρισμού γυαλιού ή υγρό καθαρισμού γενικής χρήσης. Μη βυθίζετε την ηλεκτρική σκούπα ποτέ στο νερό.**

Διατηρούμε το δικαίωμα των τεχνικών αλλαγών.

Kundendienst – Customer Service

DE Deutschland, Germany

BSH Hausgeräte Service GmbH
Zentralwerkstatt für kleine Hausgeräte
Trautskirchener Strasse 6-8
90431 Nürnberg

Online Auftragsstatus, Filterbeutel-
Konfigurator und viele weitere Infos
unter: www.bosch-home.com

Reparaturservice, Ersatzteile &
Zubehör, Produkt-Informationen:
Tel.: 0911 70 440 040

mailto:cp-servicecenter@bshg.com

AE United Arab Emirates, الإمارات العربية المتحدة

BSH Home Appliances FZE
Round About 13, Plot Nr MO-0532A
Jebel Ali Free Zone - Dubai
Tel.: 04 881 44 01*

mailto:service.uae@bshg.com

www.bosch-home.com/ae

* Sun-Thu: 8.00 am to 5.00 pm

(exclude public holidays)

AL Republika e Shqipërise, Albania

ELEKTRO-SERVIS sh.p.k
Rr. Shkelqim Fusha, Selitë,
Pallati "Matrx Konstruksion",
Kati 0 dhe +1
1023 Tirane

Tel.: 4 2278 130, -131

Fax: 4 2278 130

mailto:info@elektro-servis.com

EXPERT SERVIS

Rruga e Kavajes,
Kulla B Nr 223/1 Kati I
1023 Tirane

Tel.: 4 480 6061

Tel.: 4 227 4941

Fax: 4 227 0448

Cel: +355 069 60 45555

mailto:info@expert-servis.al

AT Österreich, Austria

BSH Hausgeräte Gesellschaft mbH
Werkkundendienst für Hausgeräte
Quellenstrasse 2a
1100 Wien

Online Reparaturannahme,
Ersatzteile und Zubehör und viele
weitere Infos unter:

www.bosch-home.at

Reparaturservice, Ersatzteile & Zubehör,
Produktinformationen

Tel.: 0810 550 511

mailto:vie-stoerungsannahme@bshg.com

Wir sind an 365 Tagen rund um die Uhr für
Sie erreichbar.

AU Australia

BSH Home Appliances Pty. Ltd.
Gate 1, 1555 Centre Road
Clayton, Victoria 3168

Tel.: 1300 369 744*

mailto:customersupport.au@bshg.com

www.bosch-home.com.au

* Mo-Fr: 24 hours

BA Bosna i Hercegovina, Bosnia-Herzegovina

"HIGH" d.o.o.

Gradačanka 29b

71000 Sarajevo

Tel./Fax: 033 21 35 13

mailto:centraliservis@yahoo.com

BE Belgique, België, Belgium

BSH Home Appliances S.A. – N.V.

Avenue du Laerbeek 74

Laarbeeklaan 74

1090 Bruxelles – Brussel

Tel.: 02 475 70 01

mailto:bru-repairs@bshg.com

www.bosch-home.be

BG Bulgaria

BSH Domakinski Uredi Bulgaria EOOD

Business center FPI, floor 5,

Cherni vrah Blvd. 51B

1407 Sofia

Tel.: 0700 208 17

mailto:informacia.servis-bg@bshg.com

www.bosch-home.bg

BH Bahrain, المملكة البحرين

Khalifaft Est.

BLD 898, R 533, TASHAN 405

Manama

Tel.: 01 740 05 53*

mailto:service@khalifaft.com

* Sat-Thu: 7.00 am to 5.00 pm

(exclude public holidays)

BY Belarus, Беларусь

ООО "БСХ Бытовая техника"

тел.: 495 737 2961

mailto:mok-kdhl@bshg.com

CH Schweiz, Suisse, Svizzera, Switzerland

BSH Hausgeräte AG

Bosch Hausgeräte Service

Fahrweidstrasse 80

8954 Geroldswil

Reparaturservice, Ersatzteile & Zubehör,

Produktinformationen

Tel.: 0848 888 200

mailto:ch-service@bshg.com

mailto:ch-spareparts@bshg.com

www.bosch-home.ch

CY Cyprus, Κύπρος

BSH Ikiakes Syskeves-Service

39, Arh. Makaariou III Str.

2407 Egomi/Nikosia (Lefkosia)

Tel.: 777 78 007

Fax: 022 65 8128

mailto:EGO-CYCustomerService@bshg.com

CZ Česká Republika, Czech Republic

Více informací (např. záruční podmínky,
prodloužená záruka aj.) naleznete na webo-
vých stránkách www.bosch-home.com/cz/
nebo nás kontaktujte na +420 251 095 511

BSH domácí spotřebiče s.r.o.

Radlická 350/107c

158 00 Praha 5

Přijem oprav

Tel.: +420 251 095 043

mailto:opravy@bshg.com

www.bosch-home.com/cz

DK Danmark, Denmark

BSH Hvidevarer A/S

Telegrafvej 4

2750 Ballerup

Tel.: 44 89 80 18

mailto:BSH-Service.dk@bshg.com

www.bosch-home.dk

EE Eesti, Estonia

SIMSON OÜ

Türi tn.5

11313 Tallinn

Tel.: 0627 8730

Fax: 0627 8733

mailto:servicesnet@servicesnet.ee

www.simson.ee

Renneri Kaubanduse OÜ

Tammasaare tee 134B (Euronicsi kaupluses)

12918 Tallinn

Tel.: 0651 2222

Fax: 0516 7171

mailto:klienditeenindus@renner.ee

www.renner.ee

Eliser OÜ

Mustamäe tee 24

10621 Tallinn

Tel.: 0665 0090

mailto:hooldus@eliser.ee

www.kodumasinat-remont.ee

ES España, Spain

BSH Electrodomésticos España S.A.

Servicio Oficial del Fabricante

Parque Empresarial PLAZA,

C/ Manfredonia, 6

50197 Zaragoza

Tel.: 976 305 713

Fax: 976 578 425

mailto:CAU-Bosch@bshg.com

www.bosch-home.es

FI Suomi, Finland

BSH Kodinkoneet Oy

Itälähdenkatu 18 A, PL 123

00201 Helsinki

Tel.: 0207 510 705

mailto:Bosch-Service-FI@bshg.com

www.bosch-home.fi

Soittajahinta on kiinteästä verkosta ja

matkapuhelimesta 8,35 snt/puh + 16,69 snt/min.

FR France

BSH Electroménager S.A.S.

50 rue Ardoin – CS 50037

93406 SAINT-OUEN cedex

Service interventions à domicile:

01 40 10 11 00

Service Consommateurs:

0 892 698 010 Service 0,40 € / min
+ prix appel

mailto:soa-bosch-conso@bshg.com

Service Pièces Détachées et

Accessoires:

0 892 698 009 Service 0,40 € / min
+ prix appel

www.bosch-home.fr

GB Great Britain

BSH Home Appliances Ltd.
Grand Union House
Old Wolverton Road
Wolverton
Milton Keynes MK12 5PT
To arrange an engineer visit, to order spare parts and accessories or for product advice please visit
www.bosch-home.co.uk
or call Tel.: 0344 892 8979*

* Calls are charged at the basic rate, please check with your telephone service provider for exact charges.

GR Greece, Ελλάδα

BSH Ikiakes Siskeves A.B.E.
Central Branch Service
17 km E.O. Athinon-Lamias & Potamou 20
14564 Kifisia
Τηλέφωνο: 210 4277 500
Τηλέφωνο: 210 4277 701
mailto:nkf-CustomerService@bshg.com
www.bosch-home.gr

HK Hong Kong, 香港

BSH Home Appliances Limited
Unit 1 & 2, 3rd Floor, North Block,
Skyway House, 3 Sham Mong Road
Tai Kok Tsui, Kowloon
Hong Kong
Tel.: 2626 9655 (HK)
Toll free 0800 863 (Macao)
Fax: 2565 6681
mailto:bosch.hk.service@bshg.com
www.bosch-home.com.hk

HR Hrvatska, Croatia

BSH kućanski uređaji d.o.o.
Ulica grada Vukovara 269F
10000 Zagreb
Tel.: 01 5520 888
Fax: 01 6403 603
mailto:informacije.servis-hr@bshg.com
www.bosch-home.com/hr

HU Magyarország, Hungary

BSH Háztartási Készülék Kereskedelm Kft.
Árpád fejedelem útja 26-28
1023 Budapest
Call Center: +06 80 200 201
mailto:BSH-szerviz@bshg.com
www.bosch-home.com/hu

IE Republic of Ireland

BSH Home Appliances Ltd.
M50 Business Park
Ballymount Road Upper
Walkinstown
Dublin 12
To arrange an engineer visit, to order spare parts and accessories or for product advice please call
Tel.: 01450 2655*
www.bosch-home.ie

* Calls are charged at the basic rate, please check with your telephone service provider for exact charges

IL Israel

C/S/B/ Home Appliance Ltd.
1, Hamasger St.
North Industrial Park
Lod, 7129801
Tel.: 08 9777 222
Fax: 08 9777 245
mailto:csb-serv@csb-ltd.co.il
www.bosch-home.co.il

IN India, Bhārat, भारत

BSH Household Appliances Mfg. Pvt. Ltd.
Arena House, Main Bldg, 2nd Floor,
Plot No. 103, Road No. 12,
MIDC, Andheri East
Mumbai 400 093
Toll Free 1800 266 1880*
www.bosch-home.com/in
* Mo-Sa: 8.00am to 8.00pm
(exclude public holidays)

IS Iceland

Smith & Norland hf.
Noatuni 4
105 Reykjavik
Tel.: 0520 3000
Fax: 0520 3011
www.sminor.is

IT Italia, Italy

BSH Elettrodomestici S.p.A.
Via. M. Nizzoli 1
20147 Milano (MI)
Tel.: 02 412 678 100
mailto:info.it@bosch-home.com
www.bosch-home.com/it

KR Republic Korea,

Daehan Minguk, 대한민국
Dong Suh Foods Corporation
Dongsuh Bldg., 324,
Dongmak-ro, Mapo-gu
Seoul 121-730
Tel.: 080 025 9114

KZ Kazakhstan, Қазақстан

BSH Home Appliances LLP
Dostyk 117/6,
Business Center "Khan Tengri"
Almaty
Hotline: 5454*
mailto:ALA-Service@bshg.com
* Toll free from mobile only

LB Lebanon, لبنان

Teheni, Hana & Co.
Boulevard Dora 4043 Beyrouth
P.O. Box 90449
Jdeideh, 1202 2040
Tel.: 01 255 211
mailto:Info@Teheni-Hana.com

LT Lietuva, Lithuania

Senuku prekybos centras UAB
Jonavos g. 62
44192 Kaunas
Tel.: 037 212 146
Fax: 037 212 165
www.senukai.lt

UAB "AG Service"

R. Kalantos g. 32
52494 Kaunas
Tel.: 0700 556 55
Fax: 037 331 363
mailto:servisas@agservice.lt
www.agservice.lt

Baltic Continent Ltd.

Lukšio g. 23
09132 Vilnius
Tel.: 870 055 595
Fax: 052 741 722
mailto:info@balticcontinent.lt
www.balticcontinent.lt

UAB Emtošeris

Savanorių pr. 1 (Centrinė būstinė)
03116 Vilnius
Tel.: 870 044 724
Fax: 052 737 368
mailto:svc@emtošeris.lt
www.emtošeris.lt

LU Luxembourg

BSH électroménagers S.A.
13-15, ZI Breedeweues
1259 Senningerberg
Tel.: 26 349 811
Fax: 26 349 315
Reparaturen: lux-repair@bshg.com
Ersatzteile: lux-spare@bshg.com
www.bosch-home.com/lu

LV Latvija, Latvia

SIA "General Serviss"
Bulju iela 70c
1067 Riga
Tel.: 067 42 52 32
mailto:info@serviscentrs.lv
www.serviscentrs.lv

BALTIJAS SERVISS

Brivibas gatve 201
1039 Riga
Tel.: 067 07 05 20; -36
Fax: 067 07 05 24
mailto:info@baltijasserviss.lv
www.baltijasserviss.lv

Sia Elektronika-Serviss

Tadaiku iela 4
1004 Riga
Tel.: 067 71 70 60
Fax: 067 60 12 35
mailto:serviss@elektronika.lv
www.elektronika.lv

MD Moldova

S.R.L. "Rialto-Studio"
ул. Шусева 98
2012 Кишинев
тел./ факс: 022 23 81 80
mailto:bosch-md@mail.ru

ME Crna Gora, Montenegro

Elektronika komerc
Oktobarske revolucije 129
81000 Podgorica
Tel./Fax: 020 674 631
Mobil: 069 324 812
mailto:ekobosch.servis@t-com.me

MK Macedonia, Македонија

GORENEC
Jane Sandanski 69 lok. 3
1000 Skopje
Tel.: 02 2454 600
Mobil: 070 233 689
mailto:gorenc@yahoo.com

MT Malta

Oxford House Ltd.
Notabile Road
Mriehel BKR 14
Tel.: 021 442 334
Fax: 021 488 656
www.oxfordhouse.com.mt

MV Raajjeyge Jumhooriyyaa, Maldives

Lintel Investments and
Management Services Pvt. Ltd.
Ma. Maadheli, Majeedhee Magu
Malé
Tel.: 03 010 200
mailto:mohamed.zuhuree@intel.com.mv
www.lintel.com.mv

NL Nederlande, Netherlands

BSH Huishoudapparaten B.V.
Taurus Avenue 36
2132 LS Hoofddorp
Storingsmelding:
Tel.: 088 424 4010
mailto:bosch-contactcenter@bshg.com
Onderdelenverkoop:
Tel.: 088 424 4010
Fax: 088 424 4801
mailto:bosch-onderdelen@bshg.com
www.bosch-home.nl

NO Norge, Norway

BSH Husholdningsapparater A/S
Grensevingen 9
0661 Oslo
Tel.: 22 66 05 54
Tel.: 22 66 06 00
mailto:Bosch-Service-NO@bshg.com
www.bosch-home.no

NZ New Zealand

BSH Home Appliances Ltd.
Level 3, Air NZ Building, Smales Farm
74 Taharoto Road, Takapuna
Auckland 0622
Tel.: 0800 245 700*
mailto:aftersales.nz@bshg.com
www.bosch-home.co.nz
* Mo-Fr: 8.30 am to 5.00 pm
(exclude public holidays)

PL Polska, Poland

BSH Sprzęt Gospodarsstwa
Domowego sp. z o.o.
Al. Jerozolimskie 183
02-222 Warszawa
Centrala Serwisu
Tel.: 801 191 534
Fax: 022 572 7709
mailto:Serwis.Fabryczny@bshg.com
www.bosch-home.pl

PT Portugal

BSHP Electrodomésticos,
Sociedade Unipessoal, Lda.
Rua Alto do Montijo, nº 15
2790-012 Carnaxide
Tel.: 214 250 730
Fax: 214 250 701
mailto:bosch.electrodomesticos.pt@
bshg.com
www.bosch-home.pt

RO România, Romania

BSH Electrocasnice srl.
Sos. Bucuresti-Ploiesti,
nr. 19-21, sect.1
13682 Bucuresti
Tel.: 021 203 9748
Fax: 021 203 9733
mailto:service.romania@bshg.com
www.bosch-home.ro

RU Russia, Россия

ООО «БСХ Бытовые Приборы»
Сервис от производителя
Малая Калужская, 15
119071 Москва
Тел.: 8 (800) 200 29 61
mailto:mok-kdhl@bshg.com
www.bosch-home.com

SA Kingdom Saudi Arabia,

المملكة العربية السعودية
Abdul Latif Jameel Electronics
and Airconditioning Co. Ltd.
BOSCH Service centre,
Kilo 5 Old Makkah Road
(Next to Toyota), Jamiah Dist.,
P.O. Box 7997
Jeddah 21472
Tel.: 800 127 9999*
mailto:Khadeermj@ALJ.COM
www.aljelectronics.com.sa
* Sat-Thu: 8.00 am to 11.00 pm
(exclude public holidays)

SE Sverige, Sweden

BSH Home Appliances AB
Landsvägen 32
169 29 Solna
Tel.: 0771 19 70 00 local rate
Tel.: 0771 11 22 77 local rate
mailto:Bosch-Service-SE@bshg.com
www.bosch-home.se

SG Singapore, 新加坡

BSH Home Appliances Pte. Ltd.
Block 4012, Ang Mo Kio Avenue 10
#01-01 Techplace 1
Singapore 569628
Tel.: 6751 5000*
Fax: 6751 5005
mailto:bshsgp.service@bshg.com
www.bosch-home.com.sg
* Mo-Fr: 8.30am to 7.00pm, Sa: 8.30am to 5.30pm
(exclude public holidays)

SI Slovenija, Slovenia

BSH Hišni aparati d.o.o.
Litostrojka 48
1000 Ljubljana
Tel.: 01 5830 700
Fax: 01 5830 889
mailto:informacije.servis-slo@bshg.com
www.bosch-home.com/si

SK Slovensko, Slovakia

Viac informácií (napr. záručné
podmienky, predĺžená záruka a i.)
nájdete na webových
ránkach www.bosch-home.com/sk/ alebo
nás kontaktujte na +420 251 095 511

BSH domácí spotřebiče s.r.o.
organizačná zložka Bratislava
Trnavská cesta 50
821 02 Bratislava
Prijem opráv
Tel.: +421 238 106 115
mailto:opravy@bshg.com

TH Thailand, ราชอาณาจักรไทย

BSH Home Appliances Limited
Ital Thai Tower, 2034/31-39, 1st floor,
New Petchburi Road
Bangkapi, Huay Kwang
Bangkok, 10310
Tel.: 02 975 5353*
www.bosch-home.com/th
* Mo-Sa: 8.00am to 6.00pm
(exclude public holidays)

TR Türkiye, Turkey

BSH Ev Aletleri Sanayi
ve Ticaret A.Ş.
Fatih Sultan Mehmet Mahallesi
Balkan Caddesi No: 51
34771 Ümraniye, İstanbul
Tel.: 0 216 444 6333*
Fax: 0 216 528 9188*
mailto:careline.turkey@bshg.com
www.bosch-home.com/tr
* Çağrı merkezini sabit hatlardan
aramanın bedeli şehir içi ücretlendirmedir,
cep telefonlarından ise kullanılan
tarifeye göre değişkenlik göstermektedir

TW Taiwan, 台灣

我們期盼您不斷的鼓勵與指導，
任何諮詢或服務需求，
歡迎洽詢客服專線
BSH Home Appliances Private Limited
台北市內湖區洲子街80號11樓
11F., No.80, Zhouzi St., Neihu Dist.
Taipei City 11493
Tel.: 0800 368 888
Fax: 02 2627 9788
mailto:bshstzn-service@bshg.com
www.bosch-home.com.tw

UA Ukraine, Україна

ТОВ "БСХ Побутова Техніка"
tel.: 044 490 2095
mailto:bsh-service.ua@bshg.com
www.bosch-home.com.ua

XK Kosovo

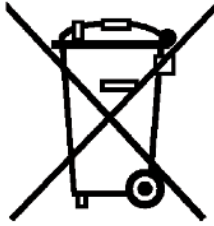
Service-General SH.P.K.
rr.Magjistralla Ferizaj Prishtine
70000 Ferizaj
Tel.: 00381 (0) 290 330 723
Tel.: 00377 44 172 309
mailto:servicegeneral527@gmail.com

XS Srbija, Serbia

BSH Kućni aparati d.o.o.
Milutina Milankovića br. 9ž
11070 Novi Beograd
Tel.: 011 353 70 08
Fax: 011 205 23 89
mailto:informacije.servis-sr@
bshg.com
www.bosch-home.rs

ZA South Africa

BSH Home Appliances (Pty) Ltd.
15th Road Randjespark
Private Bag X36, Randjespark
1685 Midrand – Johannesburg
Tel.: 086 002 6724
Fax: 086 617 1780
mailto:applianceserviceza@bshg.com
www.bosch-home.com/za



eI

Αυτή η συσκευή χαρακτηρίζεται σύμφωνα με την ευρωπαϊκή οδηγία 2012/19/ΕΕ περί ηλεκτρικών και ηλεκτρονικών συσκευών (waste electrical and electronic equipment - WEEE).

Η οδηγία προκαθορίζει τα πλαίσια για μια απόσυρση και αξιοποίηση των παλιών συσκευών με ισχύ σ' όλη την ΕΕ.

Όροι Εγγύησης

1. Η εγγύηση καλής λειτουργίας των προϊόντων μας παρέχεται για χρονικό διάστημα είκοσι τεσσάρων (24) μηνών από την ημερομηνία της πρώτης αγοράς που αναγράφεται στη θεωρημένη απόδειξη αγοράς. Για την παροχή της εγγύησης απαιτείται η επίδειξη της θεωρημένης απόδειξης αγοράς στην οποία αναγράφεται ο τύπος και το μοντέλο του προϊόντος.
2. Η εταιρεία μέσα στα ανωτέρω χρονικά όρια, σε περίπτωση πλημμελούς λειτουργίας της συσκευής, αναλαμβάνει την υποχρέωση της επαναφοράς της σε ομαλή λειτουργία και της αντικατάστασης κάθε τυχόν ελαττωματικού μέρους (πλην των αναλώσιμων και των ευπαθών, όπως τα γυάλινα, λαμπτήρες κλπ.). Απαραίτητη προϋπόθεση για να ισχύει η εγγύηση είναι η μη λειτουργία της συσκευής να προέρχεται από την πλημμελή κατασκευή της και όχι επί παραδειγματι από κακή χρήση, λανθασμένη εγκατάσταση, μη τήρηση των οδηγιών χρήσης της συσκευής, ακατάλληλη συντήρηση από πρόσωπα μη εξουσιοδοτημένα από την BSH Οικιακές Συσκευές Α.Β.Ε. ή από εξωγενείς παράγοντες όπως διακοπές ηλεκτρικού ρεύματος ή διαφοροποίησης της τάσης κλπ.
3. Στην περίπτωση που το προϊόν δεν λειτουργεί σωστά λόγω της κατασκευής του και εφόσον η πλημμελής λειτουργία εκδηλώθηκε κατά την περίοδο εγγύησης, η μονάδα Σέρβις (ή το εξουσιοδοτημένο συνεργείο) της BSH Οικιακές Συσκευές Α.Β.Ε. θα το επισκευάσει με σκοπό τη χρήση για την οποία κατασκευάστηκε, χωρίς να υπάρξει χρέωση για ανταλλακτικά ή την εργασία.
4. Δεν καλύπτονται από την εγγύηση οι κίνδυνοι που σχετίζονται με τη μεταφορά του προϊόντος προς επισκευή στον μεταπωλητή ή προς την μονάδα Σέρβις (ή προς το Εξουσιοδοτημένο Συνεργείο) της BSH Οικιακές Συσκευές Α.Β.Ε. εφόσον δεν πραγματοποιούνται από την BSH Οικιακές Συσκευές Α.Β.Ε. ή από εξουσιοδοτημένο απ' αυτήν πρόσωπο.
5. Όλες οι επισκευές της εγγύησης πρέπει να γίνονται από το Εξουσιοδοτημένο Σέρβις (ή το εξουσιοδοτημένο συνεργείο) της BSH Οικιακές Συσκευές Α.Β.Ε.
6. Η εγγύηση δεν καλύπτει κανένα προϊόν που χρησιμοποιείται πέραν των προδιαγραφών για τις οποίες κατασκευάστηκε (π.χ. οικιακή χρήση).
7. Η εγγύηση καλής λειτουργίας που παρέχεται από τον κατασκευαστή παύει αν αποκολληθούν, αλλοιωθούν ή τροποποιηθούν με οποιοδήποτε τρόπο οι ταινίες ασφαλείας ή οι ειδικές διακριτικές αυτοκόλλητες ετικέτες επί των οποίων αναγράφεται ο αριθμός σειράς ή η ημερομηνία αγοράς.
8. Η εγγύηση δεν καλύπτει:
 - Επισκευές, μετατροπές ή καθαρισμούς που έλαβαν χώρα σε κέντρο Σέρβις μη εξουσιοδοτημένο από την BSH Οικιακές Συσκευές Α.Β.Ε.
 - Λάθος χρήση, υπερβολική χρήση, χειρισμό ή λειτουργία του προϊόντος κατά τρόπο μη σύμφωνο με τις οδηγίες που περιέχονται στα εγχειρίδια χρήσης και/ή στα σχετικά έγγραφα χρήσης, συμπεριλαμβανομένων της πλημμελούς φύλαξης της συσκευής, της πτώσης της συσκευής κλπ.
 - Προϊόντα με δυσανάγνωστο αριθμό σειράς.
 - Ζημιές που προκαλούνται ενδεικτικά από αστραπές, νερό ή υγρασία, φωτιά, πόλεμο, δημόσιες αναταραχές, λάθος τάσεις του δικτύου παροχής ρεύματος, ή οποιοδήποτε λόγο που είναι πέραν του έλεγχου του κατασκευαστή ή εξουσιοδοτημένου συνεργείου.
9. Αντικατάσταση της συσκευής γίνεται μόνο εφόσον δεν είναι δυνατή η επιδιόρθωση της κατόπιν πιστοποίησης της αδυναμίας επισκευής από το Εξουσιοδοτημένο Σέρβις (ή το εξουσιοδοτημένο συνεργείο) της BSH Οικιακές Συσκευές Α.Β.Ε.
10. Η κάθε επισκευή ή η αντικατάσταση ελαττωματικού μέρους δεν παρατείνει τον χρόνο εγγύησης του προϊόντος.
11. Εξαρτήματα και υλικά που αντικαθίστανται κατά τη διάρκεια της εγγύησης επιστρέφονται στο συνεργείο.

BSH Οικιακές Συσκευές Α.Β.Ε.

17° χλμ Εθνικής οδού Αθηνών - Λαμίας & Ποταμού 20,145 64 Κηφισιά, Αθήνα

ΤΑ ΚΕΝΤΡΙΚΑ ΣΗΜΕΙΑ ΕΞΥΠΗΡΕΤΗΣΗΣ ΠΕΛΑΤΩΝ

Αθήνα17° χλμ Εθνικής οδού Αθηνών – Λαμίας & Ποταμού 20,145 64 Κηφισιά

Θεσ/νίκηΟδός Χάλκης, Πατριαρχικό Πυλαίας, 570 ιο Πυλαία, Τ.θ. 60017 Θέρμη

ΠάτραΧαραλάμπη 57. 262 24 Ψηλά Αλώνια

Ηράκλειο – ΚρήτηςΛεωφ. Εθνικής Αντιστάσεως 23 & Καλαμά, 713 06 Ηράκλειο

Κύπρος.....Αρχ. Μακαρίου Γ 39. 2407Εγκωμη Λευκωσία, Κύπρος

1818224 ώρες / 7 ημέρες, τυπική χρέωση κλήσης προς εθνικά δίκτυα

ΠΑΝΕΛΛΑΔΙΚΟ ΤΗΛΕΦΩΝΟ ΕΞΥΠΗΡΕΤΗΣΗΣ ΠΕΛΑΤΩΝ



Thank you for buying a Bosch Home Appliance!

Register your new device on MyBosch now and profit directly from:

- **Expert tips & tricks for your appliance**
- **Warranty extension options**
- **Discounts for accessories & spare-parts**
- **Digital manual and all appliance data at hand**
- **Easy access to Bosch Home Appliances Service**

Free and easy registration – also on mobile phones:

www.bosch-home.com/welcome

BOSCH
HOME APPLIANCES
SERVICE

Looking for help? You 'll find it here.

Expert advice for your Bosch home appliances, need help with problems or a repair from Bosch experts.

Find out everything about the many ways Bosch can support you:

www.bosch-home.com/service

Contact data of all countries are listed in the attached service directory.

Robert Bosch Hausgeräte GmbH

Carl-Wery-Straße 34

81739 München

GERMANY

www.bosch-home.com



8001181594

991212