

el Οδηγία για τη σύνδεση αερίου και την αλλαγή του αερίου (Μόνο για την υπηρεσία τεχνικής εξυπηρέτησης πελατών)



Τι πρέπει να προσέχετε.....	3
Επιλέξτε την πλευρά της σύνδεσης αερίου (* εναλλακτικά).....	3
Σύνδεση αερίου	4
Επιτρεπόμενες συνδέσεις	4
Σύνδεση φυσικού αερίου (NG).....	4
Σύνδεση υγραερίου (LPG).....	4
Αλλαγή ρύθμισης για διαφορετικό είδος αερίου	5
Αλλαγή ρύθμισης για διαφορετικό είδος αερίου.....	5
Λειτουργικά εξαρτήματα για την αλλαγή αερίου.....	5
Αντικατάσταση των μπεκ των καυστήρων.....	6
Ρύθμιση ή αντικατάσταση των βιδών παράκαμψης του καυστήρα και ρύθμιση μικρής φλόγας.....	6
Αλλαγή από φυσικό αέριο σε υγραέριο	6
Αλλαγή ρύθμισης από υγραέριο σε φυσικό αέριο	6
Αφαίρεση της κονσόλας χειρισμού	7
Αντικατάσταση των μπεκ παράκαμψης (Bypass).....	8
Τοποθέτηση της κονσόλας χειρισμού.....	8
Έλεγχος στεγανότητας και λειτουργίας	8
Έλεγχος σύνδεσης αερίου.....	8
Έλεγχος ακροφυσίων καυστήρων.....	8
Έλεγχος βιδών παράκαμψης	8
Σωστή δημιουργία φλόγας.....	9
Καυστήρας	9
Τεχνικά στοιχεία - Αέριο.....	9

Τι πρέπει να προσέχετε

Η μετατροπή της συσκευής σε ένα άλλο είδος αερίου επιτρέπεται να πραγματοποιηθεί μόνο από εξειδικευμένο τεχνικό προσωπικό και σύμφωνα με τις υποδείξεις σε αυτές τις οδηγίες.

Μια λανθασμένη σύνδεση και οι λανθασμένες ρυθμίσεις μπορεί να οδηγήσουν σε ζημιές στη συσκευή. Ο κατασκευαστής της συσκευής δεν αναλαμβάνει καμία ευθύνη για τυχόν λανθασμένες συνδέσεις και λανθασμένες ρυθμίσεις.

Προσέξτε ακριβώς τα σύμβολα στην πινακίδα τύπου. Εάν για τη χώρα σας δεν υπάρχει κανένα σύμβολο, προσανατολιστείτε στις ρυθμίσεις στις τεχνικές κατευθυντήριες γραμμές της χώρας σας.

Προτού τοποθετήσετε τη συσκευή, πληροφορηθείτε για το είδος και την πίεση αερίου του τοπικού δικτύου παροχής αερίου. Πριν τη χρήση της συσκευής βεβαιωθείτε, ότι όλες οι ρυθμίσεις έχουν πραγματοποιηθεί σωστά.

Προσέξτε τις τοπική και εθνικές κατευθυντήριες γραμμές (προδιαγραφές).

Οι προδιαγραφές ρύθμισης για αυτή τη συσκευή αναγράφονται στην πινακίδα τύπου στην πίσω πλευρά της συσκευής. Το ρυθμισμένο από τη μεριά του εργοστασίου είδος αερίου χαρακτηρίζεται με έναν αστερίσκο (*).

Καταχωρήστε τα ακόλουθα στοιχεία στον πίνακα:

τον αριθμό προϊόντος (Αριθ. Ε)

τον αριθμό κατασκευής (Αριθ. FD)

Καταχωρήστε στον ακόλουθο πίνακα τις εργοστασιακές ρυθμίσεις για το είδος αερίου/την πίεση αερίου καθώς και τις ρυθμίσεις που ισχύουν μετά την αλλαγή του αερίου για το είδος αερίου/την πίεση αερίου.

Αριθ. Ε	FD
Υπηρεσία τεχνικής εξυπηρέτησης πελατών ☎	
Είδος αερίου / Πίεση αερίου	
Ρα στοιχεία βρίσκονται στην πινακίδα τύπου	
Είδος αερίου / Πίεση αερίου	
Τα στοιχεία μετά την αλλαγή του αερίου	

Προσοχή!

Μετά τη μετατροπή της συσκευής σε ένα άλλο είδος αερίου πρέπει το ρυθμισμένο είδος αερίου να καταχωρηθεί πάνω στην πινακίδα τύπου. Για το σκοπό αυτό πρέπει να χρησιμοποιηθεί η ετικέτα αλλαγής αερίου. Στην ετικέτα το είδος αερίου χαρακτηρίζεται με έναν αστερίσκο (*). Η ετικέτα, στην οποία η αλλαγή του αερίου χαρακτηρίστηκε με έναν αστερίσκο (*), πρέπει να κολληθεί στην προβλεπόμενη θέση πάνω στην πινακίδα τύπου.

Οι πραγματοποιημένες στη συσκευή αλλαγές και ο τρόπος σύνδεσης της συσκευής έχουν για την ενδεδειγμένη και ασφαλή λειτουργία της συσκευής ένα σημαντικό ρόλο.

⚠ Κίνδυνος διαρροής αερίου!

- Μετά από εργασίες στη σύνδεση του αερίου, ελέγχετε πάντοτε τη στεγανότητα της σύνδεσης. Ο κατασκευαστής δεν αναλαμβάνει καμία ευθύνη για τη διαρροή σε μια σύνδεση αερίου, στην οποία προηγουμένως είχαν γίνει εργασίες.
- Μην μετατοπίσετε τη συσκευή σας, κρατώντας την από τον αγωγό αερίου (συλλέκτης). Μπορεί να προκληθεί ζημιά στο σωλήνα αερίου.
- Μετά την εγκατάσταση δεν επιτρέπεται πλέον να μετατοπιστεί η συσκευή.
Εάν μετά την εγκατάσταση μετατοπίσετε τη συσκευή, ελέγξτε τη στεγανότητα της σύνδεσης.

Πριν την πραγματοποίηση οποιασδήποτε εργασίας διακόψτε την παροχή ρεύματος και την παροχή αερίου.

Μην τοποθετήσετε αυτή τη συσκευή πάνω σε σκάφη ή σε οχήματα.

Επιλέξτε την πλευρά της σύνδεσης αερίου (* εναλλακτικά)

Η σύνδεση αερίου της συσκευής μπορεί να πραγματοποιηθεί δεξιά ή αριστερά. Εάν είναι απαραίτητο μπορείτε να αλλάξετε την πλευρά της σύνδεσης.

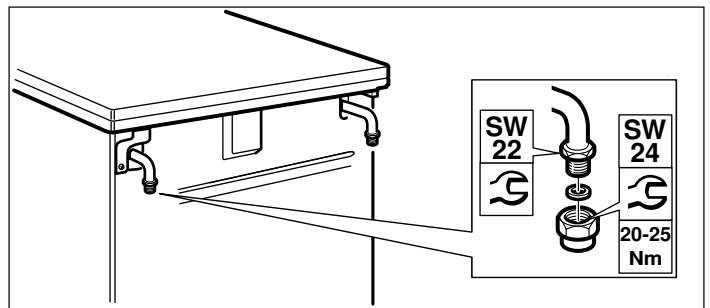
Κλείστε την κεντρική παροχή αερίου.

Εάν αλλάξετε την πλευρά της σύνδεσης αερίου, πρέπει να κλείσετε το στόμιο της σύνδεσης αερίου στη μη χρησιμοποιημένη πλευρά με ένα τυφλό πώμα.

Γι' αυτό:

1. Τοποθετήστε την καινούργια στεγανοποίηση στο τυφλό πώμα. Προσέξτε τη σωστή προσαρμογή της στεγανοποίησης.
2. Συγκρατήστε το στόμιο της σύνδεσης αερίου στη συσκευή με **ένα 22άρι κλειδί** και τοποθετήστε το τυφλό πώμα με ένα 24άρι κλειδί στο στόμιο της σύνδεσης.

Μετά την αλλαγή της πλευράς της σύνδεσης πρέπει να πραγματοποιήσετε έναν έλεγχο στεγανότητας. Βλέπε γι' αυτό στο κεφάλαιο "Έλεγχος στεγανότητας".



Υπόδειξη: Κατά τη σύνδεση της συσκευής χρησιμοποιήστε ένα ροπόκλειδο.

* **Επιλογή:** Ισχύει μόνο για ορισμένα μοντέλα.

Σύνδεση αερίου

Επιτρεπόμενες συνδέσεις

Αυτές οι οδηγίες ισχύουν μόνο για την εγκατάσταση της συσκευής στις χώρες, που αναφέρονται στην πινακίδα τύπου.

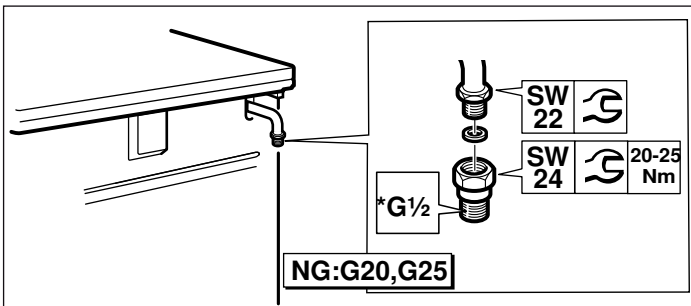
Εάν η συσκευή πρόκειται να εγκατασταθεί, να συνδεθεί και να χρησιμοποιηθεί σε μια χώρα, η οποία δεν αναφέρεται στην πινακίδα τύπου, πρέπει να χρησιμοποιηθούν οι οδηγίες εγκατάστασης και τοποθέτησης, που περιλαμβάνουν τα στοιχεία και τις πληροφορίες για τις ισχύουσες προϋποθέσεις σύνδεσης της ανάλογης χώρας.

Σύνδεση φυσικού αερίου (NG)

Εάν χρησιμοποιήσετε φυσικό αέριο (NG), πρέπει η σύνδεση αερίου να γίνει με ένα σωλήνα αερίου ή με έναν εύκαμπτο σωλήνα αερίου ασφαλείας με συνδέσεις σπειρώματος και στις δύο άκρες.

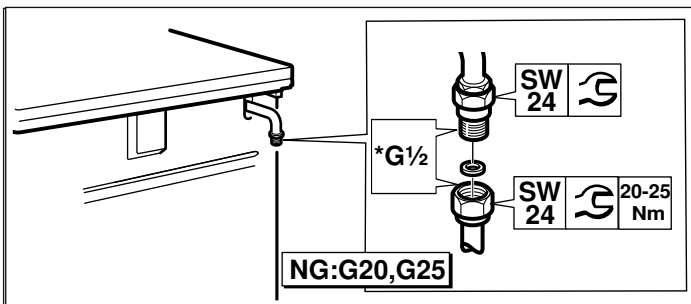
Σύνδεση σύμφωνα με το πρότυπο EN ISO 228 G $\frac{1}{2}$ (TS EN ISO 228 G $\frac{1}{2}$)

1. Τοποθετήστε την καινούργια στεγανοποίηση στο εξάρτημα σύνδεσης. Προσέξτε τη σωστή προσαρμογή της στεγανοποίησης.
2. Συγκρατήστε το στόμιο της σύνδεσης αερίου στη συσκευή με **ένα 22άρι κλειδί** και τοποθετήστε το εξάρτημα σύνδεσης με ένα 24άρι κλειδί στο στόμιο της σύνδεσης.



3. Τοποθετήστε την καινούργια στεγανοποίηση στο σωλήνα αερίου ή στον εύκαμπτο σωλήνα αερίου ασφαλείας. Προσέξτε τη σωστή προσαρμογή της στεγανοποίησης.

4. Συγκρατήστε το εξάρτημα σύνδεσης με ένα **24άρι κλειδί** και τοποθετήστε τη σύνδεση σπειρώματος του σωλήνα αερίου ή του εύκαμπτου σωλήνα αερίου ασφαλείας με ένα 24άρι κλειδί πάνω στο εξάρτημα σύνδεσης και σφίξτε την καλά.



5. Για την πραγματοποίηση του ελέγχου στεγανότητας βλέπε στο κεφάλαιο "Έλεγχος στεγανότητας". Ανοίξτε τη διάταξη φραγής για τη σύνδεση αερίου.

⚠ Κίνδυνος διαρροής αερίου!

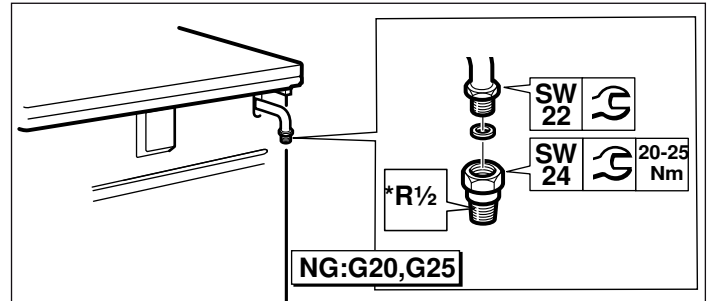
Κατά τη σύνδεση του σωλήνα αερίου ή του εύκαμπτου σωλήνα αερίου ασφαλείας, μη σφίξετε το στόμιο σύνδεσης αερίου στη συσκευή σε καμία περίπτωση με ένα 22άρι κλειδί. Το εξάρτημα σύνδεσης μπορεί να υποστεί ζημιά.

Υποδείξεις

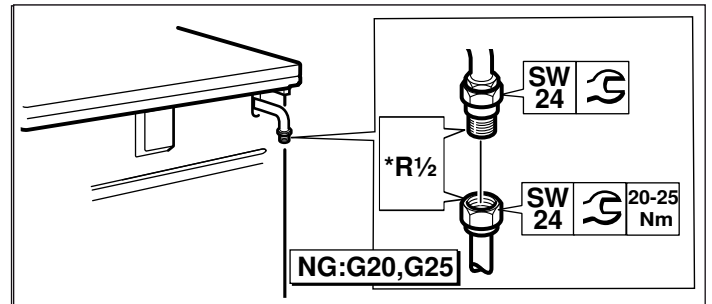
- *G $\frac{1}{2}$: EN ISO 228 G $\frac{1}{2}$ (TS EN ISO 228 G $\frac{1}{2}$)
- Για τη σύνδεση της συσκευής χρησιμοποιήστε ένα ροπόκλειδο.

Σύνδεση σύμφωνα με το πρότυπο EN 10226 R $\frac{1}{2}$ (TS 61-210 EN 10226 R $\frac{1}{2}$)

1. Τοποθετήστε την καινούργια στεγανοποίηση στο εξάρτημα σύνδεσης. Προσέξτε τη σωστή προσαρμογή της στεγανοποίησης.
2. Συγκρατήστε το στόμιο της σύνδεσης αερίου στη συσκευή με **ένα 22άρι κλειδί** και τοποθετήστε το εξάρτημα σύνδεσης με ένα 24άρι κλειδί στο στόμιο της σύνδεσης.



3. Συγκρατήστε το εξάρτημα σύνδεσης με ένα **24άρι κλειδί** και τοποθετήστε τη σύνδεση σπειρώματος του σωλήνα αερίου ή του εύκαμπτου σωλήνα αερίου ασφαλείας με ένα 24άρι κλειδί πάνω στο εξάρτημα σύνδεσης και σφίξτε την καλά.



4. Για την πραγματοποίηση του ελέγχου στεγανότητας βλέπε στο κεφάλαιο "Έλεγχος στεγανότητας". Ανοίξτε τη διάταξη φραγής για τη σύνδεση αερίου.

⚠ Κίνδυνος διαρροής αερίου!

Κατά τη σύνδεση του σωλήνα αερίου ή του εύκαμπτου σωλήνα αερίου ασφαλείας, μη σφίξετε το στόμιο σύνδεσης αερίου στη συσκευή σε καμία περίπτωση με ένα 22άρι κλειδί. Το εξάρτημα σύνδεσης μπορεί να υποστεί ζημιά.

Υποδείξεις

- *R $\frac{1}{2}$: EN 10226 R $\frac{1}{2}$ (TS 61-210 EN 10226 R $\frac{1}{2}$)
- Για τη σύνδεση της συσκευής χρησιμοποιήστε ένα ροπόκλειδο.

Σύνδεση υγραερίου (LPG)

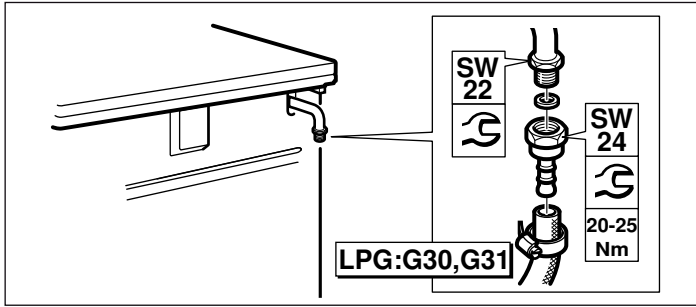
Προσοχή!

Προσέξτε τις ειδικές για κάθε χώρα κατευθυντήριες οδηγίες.

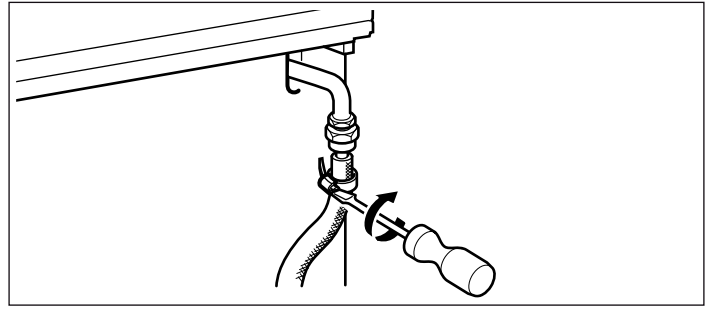
Εάν χρησιμοποιήσετε υγραέριο (LPG), πρέπει η σύνδεση αερίου να γίνει με έναν εύκαμπτο σωλήνα αερίου ή με μια σταθερή σύνδεση. Σημαντικό κατά τη χρήση ενός εύκαμπτου σωλήνα αερίου:

- Χρησιμοποιήστε έναν εύκαμπτο σωλήνα αερίου ασφαλείας ή έναν πλαστικό εύκαμπτο σωλήνα (διάμετρος 8 ή 10 mm).
- Αυτός ο εύκαμπτος σωλήνας πρέπει να στερεωθεί με μια εγκεκριμένη διάταξη σύνδεσης (π.χ. ένα σφικτήρα εύκαμπτου σωλήνα) στη σύνδεση αερίου.
- Ο εύκαμπτος σωλήνας πρέπει να έχει μικρό μήκος και να είναι εντελώς στεγανός. Το μήκος του εύκαμπτου σωλήνα επιτρέπεται να ανέρχεται το πολύ στα 1,5 m. Προσέξτε τις ισχύουσες κατευθυντήριες οδηγίες.
- Ο εύκαμπτος σωλήνας αερίου πρέπει να αντικαθίσταται μια φορά το χρόνο.

1. Τοποθετήστε την καινούργια στεγανοποίηση στο εξάρτημα σύνδεσης. Προσέξτε τη σωστή προσαρμογή της στεγανοποίησης.
2. Συγκρατήστε το στόμιο της σύνδεσης αερίου στη συσκευή με **ένα 22άρι κλειδί** και τοποθετήστε το εξάρτημα σύνδεσης με ένα 24άρι κλειδί στο στόμιο της σύνδεσης.



3. Τοποθετήστε τον εύκαμπο σωλήνα αερίου ασφαλείας και σφίξτε τον καλά με μια κοχλιοσύνδεση (ρακόρ) ή με έναν κατάλληλο σφιγκτήρα.



4. Για την πραγματοποίηση του ελέγχου στεγανότητας βλέπε στο κεφάλαιο "Έλεγχος στεγανότητας". Ανοίξτε τη διάταξη φραγής για τη σύνδεση αερίου.

Υπόδειξη: Κατά τη σύνδεση της συσκευής χρησιμοποιήστε ένα ροπόκλειδο.

Αλλαγή ρύθμισης για διαφορετικό είδος αερίου

Αλλαγή ρύθμισης για διαφορετικό είδος αερίου

- Το εξάρτημα σύνδεσης αερίου πρέπει να αντικατασταθεί.
- Τα ακροφύσια καυστήρα πρέπει να αντικατασταθούν.
- Ανάλογα με την εργοστασιακή ρύθμιση αερίου, οι βίδες παράκαμψης των βαλβίδων των καυστήρων πρέπει να αντικατασταθούν ή να βιδωθούν μέχρι το τέρμα.
- Εάν υπάρχουν, πρέπει επίσης να αντικατασταθούν τα ακροφύσια του φούρνου και του γκριλ.

Στα ακροφύσια αναγράφονται αριθμοί, που δηλώνουν τη διάμετρό τους. Περισσότερες πληροφορίες σχετικά με τα είδη αερίου που είναι κατάλληλα για τη συσκευή και τα ανάλογα ακροφύσια αερίου θα βρείτε στην παράγραφο "Τεχνικές ιδιότητες - αέριο".

Μετά την αλλαγή ρύθμισης

- Μετά την αλλαγή ρύθμισης για διαφορετικό είδος αερίου πρέπει να πραγματοποιηθεί έλεγχος στεγανότητας. Βλέπε σχετικά την παράγραφο "Έλεγχος στεγανότητας".
- Μετά την αλλαγή ρύθμισης για διαφορετικό είδος αερίου πρέπει να ελεγχθεί η σωστή δημιουργία φλόγας. Βλέπε σχετικά την παράγραφο "Σωστή δημιουργία φλόγας".
- Καταχωρήστε το νέο ρυθμισμένο είδος αερίου και τη νέα πίεση αερίου στον πίνακα. Βλέπε σχετικά την παράγραφο "Μέτρα που πρέπει να τηρηθούν".

Προσοχή!

Μετά την αλλαγή ρύθμισης για διαφορετικό είδος αερίου πρέπει να επικολληθεί το αυτοκόλλητο με τα στοιχεία για το είδος αερίου και τον αστερίσκο στη θέση που προβλέπεται για το σκοπό αυτό, στην πινακίδα τύπου **ΠΡΕΠΕΙ ΝΑ ΤΗΡΗΘΕΙ ΟΠΩΣΔΗΠΟΤΕ**.

Λειτουργικά εξαρτήματα για την αλλαγή αερίου

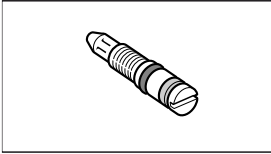
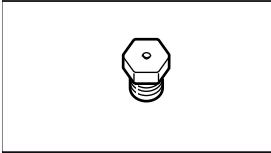
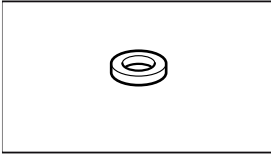
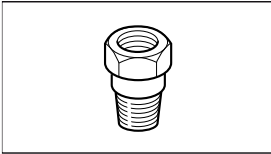
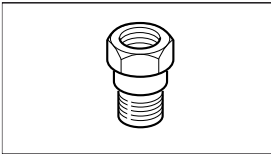
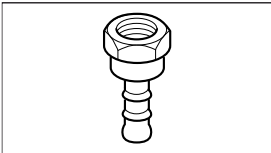
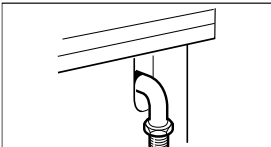
Τα λειτουργικά εξαρτήματα, που απαιτούνται για την αλλαγή αερίου σύμφωνα με αυτό το εγχειρίδιο, απεικονίζονται στη συνέχεια.

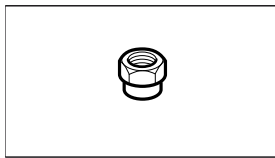
Για τις σωστές διαμέτρους ακροφυσίων συμβουλευθείτε τον πίνακα στην παράγραφο "Τεχνικές ιδιότητες - αέριο".

Πρέπει πάντοτε να χρησιμοποιούνται καινούργιες στεγανοποιήσεις.

Το εξάρτημα σύνδεσης αερίου, που πρέπει να χρησιμοποιηθεί, ενδέχεται να διαφέρει, ανάλογα με το είδος του αερίου και τις σχετικές διατάξεις που ισχύουν στην κάθε χώρα.

(*) Κατά την πραγματοποίηση της σύνδεσης αερίου πρέπει να χρησιμοποιηθούν τα παρακάτω λειτουργικά εξαρτήματα.

	Βίδα παράκαμψης
	Ακροφύσιο καυστήρα
	(*) Στεγανοποίηση
	(*) Εξάρτημα σύνδεσης για φυσικό αέριο (NG: G20, G25) TS 61-210 EN 10226 R1/2 EN 10226 R1/2
	(*) Εξάρτημα σύνδεσης για φυσικό αέριο (NG: G20, G25) TS EN ISO 228 G1/2 EN ISO 228 G1/2
	(*) Εξάρτημα σύνδεσης για υγραέριο (LPG: G30, G31)
	Εξάρτημα σύνδεσης αερίου



Τυφλή τάπα (τάπα φραγής)

Ρύθμιση ή αντικατάσταση των βιδών παράκαμψης του καυστήρα και ρύθμιση μικρής φλόγας

Οι βίδες παράκαμψης ρυθμίζουν το ελάχιστο ύψος φλόγας των καυστήρων.

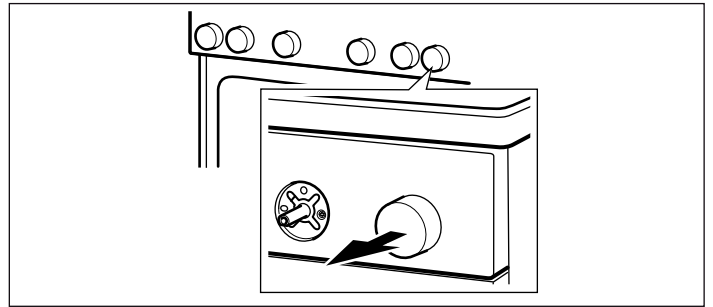
Προετοιμασία

Κλείστε την παροχή αερίου.

⚠ Κίνδυνος ηλεκτροπληξίας!

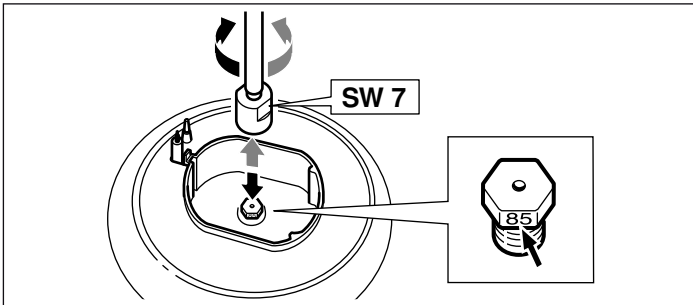
Διακόψτε την παροχή ηλεκτρικού ρεύματος στη συσκευή.

1. Κλείστε τους διακόπτες στο πεδίο χειρισμού.
2. Αφαιρέστε τις λαβές των διακοπών, συγκρατώντας τις κοντά στο κάλυμμα του πεδίου χειρισμού και τραβώντας τις ευθεία προς τα έξω.

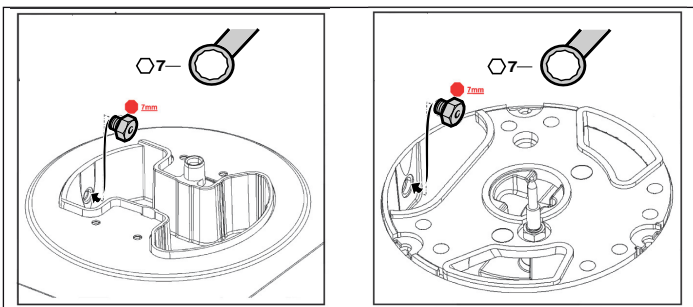
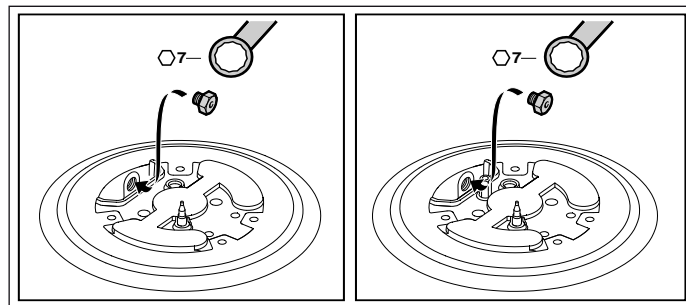


Αντικατάσταση των μπεκ των καυστήρων

1. Απενεργοποιήστε (κλείστε) όλα τα κουμπιά στο πεδίο χειρισμού.
2. Κλείστε τη διάταξη φραγής για τη σύνδεση αερίου.
3. Αφαιρέστε τους φορείς των μαγειρικών σκευών και τα εξαρτήματα των καυστήρων.
4. Αφαιρέστε τα μπεκ των καυστήρων (σωληνωτό κλειδί 7).



5. Εάν η συσκευή σας διαθέτει έναν καυστήρα Wok με πλευρική πρόσβαση, αποσυναρμολογήστε το μπεκ καυστήρα, όπως φαίνεται παρακάτω.



6. Προσδιορίστε τα μπεκ των καυστήρων από τον πίνακα. Βλέπε γι' αυτό στο κεφάλαιο "Τεχνικά στοιχεία - Αέριο". Τοποθετήστε τα νέα μπεκ στους εκάστοτε καυστήρες.

Μετά την αντικατάσταση ελέγξτε τη στεγανότητα. Βλέπε στο κεφάλαιο "Έλεγχος στεγανότητας".

Αλλαγή από φυσικό αέριο σε υγραέριο

Εάν κατά την παράδοση (ρύθμιση εργοστασίου) η συσκευή είναι ρυθμισμένη σε φυσικό αέριο (NG: G20, G25) και τώρα ρυθμιστεί για πρώτη φορά σε υγραέριο (LPG: G30, G31):

Για μοντέλα με ασφάλεια ανάφλεξης:

Για να είναι προσιτά τα μπεκ παράκαμψης (Bypass), πρέπει να αφαιρεθεί η κονσόλα χειρισμού. Βλέπε στο κεφάλαιο "Αφαίρεση της κονσόλας χειρισμού".

Τα μπεκ παράκαμψης (Bypass) πρέπει να σφίξουν μέχρι τέρμα.

Στη συνέχεια πρέπει να εκτελέσετε τα βήματα εργασίας στο κεφάλαιο "Τοποθέτηση της κονσόλας χειρισμού".

Για μοντέλα με φούρνο αερίου (επιλογή):

Για να είναι προσιτό το μπεκ παράκαμψης (Bypass) κάτω από τη βάνα του καυστήρα, πρέπει να αφαιρέσετε την κονσόλα χειρισμού. Βλέπε στο κεφάλαιο "Αφαίρεση της κονσόλας χειρισμού".

Το μπεκ παράκαμψης (Bypass) του καυστήρα φούρνου πρέπει να σφίξει μέχρι τέρμα.

Στη συνέχεια πρέπει να εκτελέσετε τα βήματα εργασίας στο κεφάλαιο "Τοποθέτηση της κονσόλας χειρισμού".

Αλλαγή ρύθμισης από υγραέριο σε φυσικό αέριο

Εάν πρέπει να πραγματοποιηθεί αλλαγή ρύθμισης της συσκευής από υγραέριο (LPG: G30, G31) σε φυσικό αέριο (NG: G20, G25) ή εάν αυτή η αλλαγή ρύθμισης έχει ήδη πραγματοποιηθεί και πρέπει τώρα να αναιρεθεί:

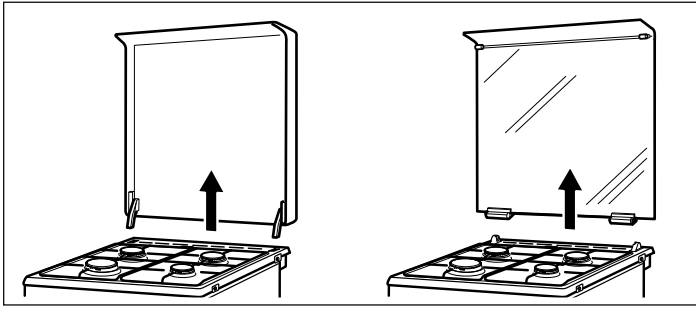
Πρέπει να αντικατασταθούν όλες οι βίδες παράκαμψης της συσκευής. Διαβάστε σχετικά την παράγραφο "Αφαίρεση καλύμματος πεδίου χειρισμού".

Στη συνέχεια πρέπει να ακολουθήσετε τις οδηγίες στην παράγραφο "Αντικατάσταση των βιδών παράκαμψης".

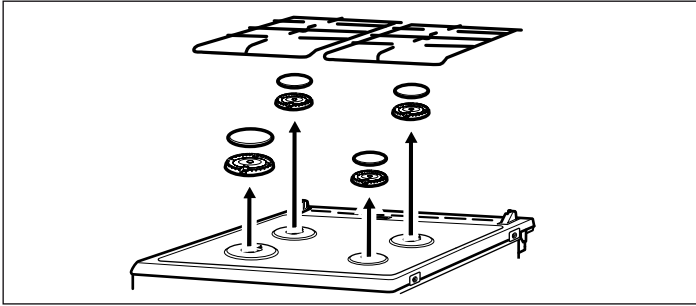
Για την περαιτέρω διαδικασία ακολουθήστε τις οδηγίες στην παράγραφο "Στερέωση καλύμματος πεδίου χειρισμού".

Αφαίρεση της κονσόλας χειρισμού

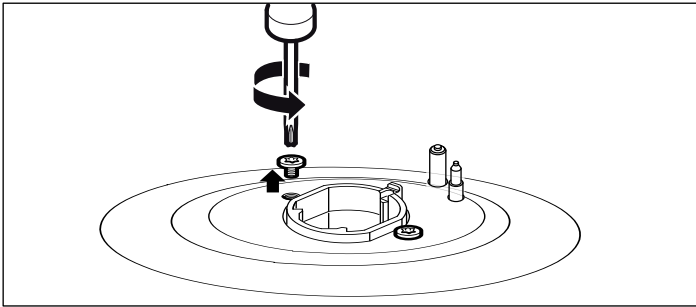
1. Εάν η συσκευή διαθέτει ένα επάνω κάλυμμα κουζίνας, αφαιρέστε το. Για την αφαίρεση ανοίξτε το κάλυμμα, κρατήστε το με τα δύο χέρια στα πλάγια και τραβήξτε το προς τα επάνω. Το επάνω κάλυμμα ελευθερώνεται. Προσέξτε, να μη χαθούν οι μεντεσέδες.



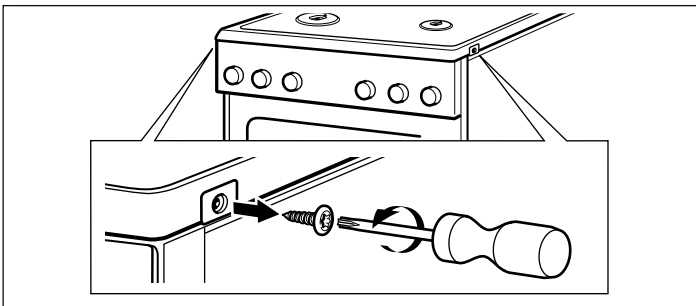
2. Αφαιρέστε τους φορείς των μαγειρικών σκευών και τα εξαρτήματα των καυστήρων.



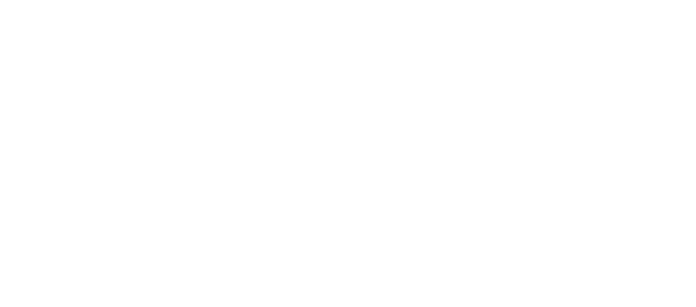
3. Εφόσον υπάρχουν, αφαιρέστε όλες τις βίδες σύνδεσης των καυστήρων στη βάση εστιών.



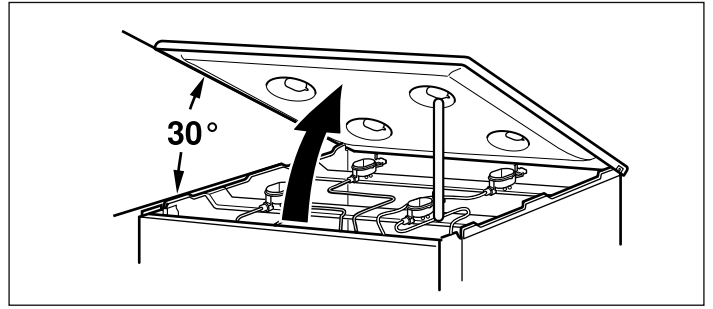
4. Αφαιρέστε τις δύο βίδες (T20) μπροστά, δεξιά και αριστερά στην πλάκα της βάσης εστιών. Μην αφαιρέσετε τα πλαστικά μέρη που βρίσκονται από κάτω.



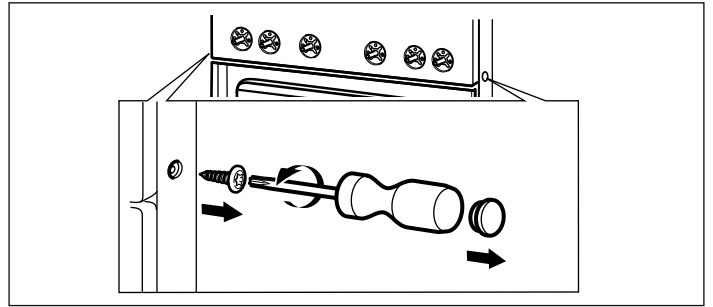
5. Για μοντέλα με καυστήρα Wok (εναλλακτικά): Αφαιρέστε τις 4 βίδες (M4) στον καυστήρα Wok.



6. Πιάστε την πλάκα της βάσης εστιών μπροστά και στρέψτε την το πολύ 30° προς τα επάνω. Στερεώστε την πλάκα της βάσης εστιών με τη ράγα προφίλ, η οποία τοποθετείται κάθετα πάνω στο μπροστινό στήριγμα του καυστήρα.



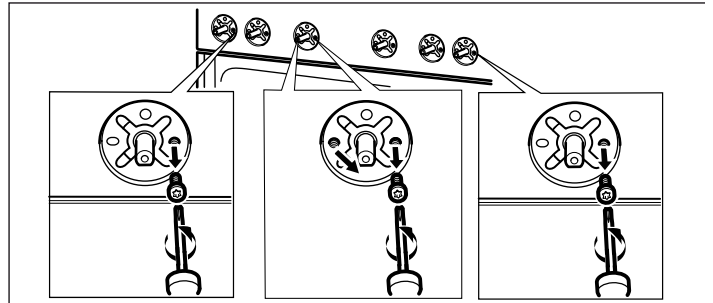
7. Αφαιρέστε τα πλαστικά καλύμματα από τα μπροστινά προφίλ δεξιά και αριστερά (χωρίς να τα γρατσουίνετε). Ξεβιδώστε τις βίδες (T20) που βρίσκονται από κάτω.



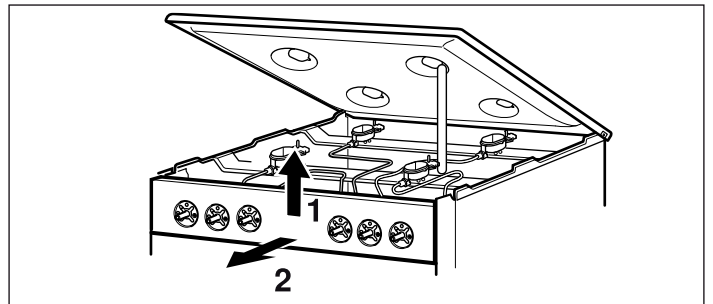
8. Αφαιρέστε τις τέσσερις βίδες (M4), που εμφανίζονται μετά την αφαίρεση των λαβών των διακοπών (T15) στην κονσόλα χειρισμού.

⚠ Προσοχή!

Αυτές οι βίδες πρέπει να αφαιρεθούν, για να μην υποστούν ζημιά οι διακόπτες και τα ηλεκτρονικά εξαρτήματα.



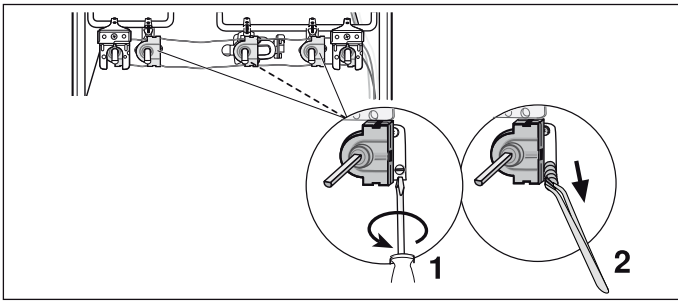
9. Κρατήστε καλά και με τα δύο χέρια την κονσόλα χειρισμού και τραβήξτε την αργά προς τα επάνω. Ελευθερώστε την από τα κλιπ στερέωσης. Μετά αφαιρέστε την κονσόλα προσεκτικά προς τα εμπρός. Προσέξτε, να μην προξενηθούν ζημιές στα καλώδια και να μη λυθούν οι συνδέσεις.



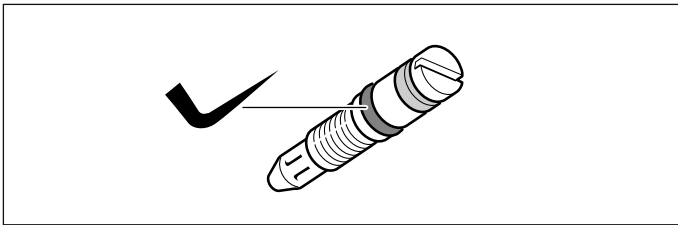
10. Για να φθάσετε στα μπεκ παράκαμψης (Bypass) στη δεξιά πλευρά, μπορείτε να γυρίσετε την κονσόλα ελαφρά προς τα δεξιά, για να φθάσετε στα μπεκ παράκαμψης (Bypass) στην αριστερή πλευρά γυρίστε την ελαφρά προς τα δεξιά. Προσέξτε, να μην προξενηθούν ζημιές στα καλώδια και να μη λυθούν οι συνδέσεις.

Αντικατάσταση των μπεκ παράκαμψης (Bypass)

- Ξεβιδώστε τα μπεκ παράκαμψης (Bypass) με ένα κατσαβίδι απλής εγκοπής (No 2). Αφαιρέστε τα μπεκ παράκαμψης (Bypass).



- Ανάλογα με την αλλαγή του είδους του αερίου, επιλέξτε τα κατάλληλα καινούργια μπεκ παράκαμψης (Bypass) από τον πίνακα. Βλέπε στο κεφάλαιο "Τεχνικά στοιχεία - Αέριο".
- Ελέγξτε τη σωστή θέση και την άψογη λειτουργία των στεγανοποιήσεων στα μπεκ παράκαμψης (Bypass). Χρησιμοποιήστε μόνο μπεκ παράκαμψης (Bypass) με απολύτως άψογες στεγανοποιήσεις.



- Τοποθετήστε τα καινούργια μπεκ παράκαμψης (Bypass) και σφίξτε τα καλά. Βεβαιωθείτε, ότι όλα τα μπεκ παράκαμψης (Bypass) είναι στερεωμένα στις σωστές βάνες.
- Σε αυτή τη φάση πραγματοποιήστε οπωσδήποτε έναν έλεγχο στεγανότητας. Βλέπε στο κεφάλαιο "Έλεγχος στεγανότητας".

Τοποθέτηση της κονσόλας χειρισμού

Συναρμολόγηση με την αντίθετη σειρά.

- Κρατήστε καλά και με τα δύο χέρια την κονσόλα χειρισμού και τοποθετήστε την προσεκτικά. Προσέξτε, να μην προξενηθούν ζημιές στα καλώδια και να μη λυθούν οι συνδέσεις. Μετακινήστε την κονσόλα ελαφρά προς τα κάτω και τοποθετήστε την μέσα στα κλιπ στερέωσης.
- Βιδώστε ξανά τις τέσσερις βίδες (T15) (M4), που έχουν αφαιρεθεί από την κονσόλα χειρισμού.
- Τοποθετήστε ξανά τις βίδες (T20), που έχουν αφαιρεθεί από τα μπροστινά προφίλ δεξιά και αριστερά. Τοποθετήστε ξανά τα πλαστικά καλύμματα.
- Τοποθετήστε προσεκτικά την πλάκα της βάσης εστιών. Προσέξτε, να μην πέσουν τα πλαστικά μέρη που βρίσκονται κάτω από τις βίδες. Βιδώστε ξανά τις δύο βίδες (T20) μπροστά, δεξιά και αριστερά στην πλάκα της βάσης εστιών. Εφόσον υπάρχουν, τοποθετήστε όλες τις βίδες σύνδεσης των καυστήρων στην πλάκα της βάσης εστιών.
- Για μοντέλα με καυστήρα Wok (εναλλακτικά): Τοποθετήστε ξανά τις 4 βίδες Torx (M4), που έχουν αφαιρεθεί από τον καυστήρα Wok.
- Κρατήστε το επάνω κάλυμμα της κουζίνας (εφόσον υπάρχει) και στις δύο πλευρές και τοποθετήστε το κάθετα προς τα κάτω στο στήριγμα.
- Τοποθετήστε τα κάτω μέρη των καυστήρων ανάλογα με το μέγεθός τους και προσέξτε, να τοποθετηθούν οι αναφλεκτήρες στο άνοιγμα στην άκρη των κάτω μερών των καυστήρων. Τοποθετήστε τα εμαγιέ καπάκια των καυστήρων κεντραρισμένα πάνω στα αντίστοιχα κάτω μέρη των καυστήρων.
- Τοποθετήστε ξανά το φορέα των μαγειρικών σκευών. Προσέξτε, να τοποθετηθεί ο φορέας μαγειρικού σκεύους πλάτους 80 mm πάνω στο βοηθητικό καυστήρα.
- Τοποθετήστε προσεκτικά τις λαβές των διακοπών.
- Σε αυτή τη φάση ελέγξτε οπωσδήποτε τη συμπεριφορά καύσης των καυστήρων. Βλέπε γι' αυτό στο κεφάλαιο "Σωστή συμπεριφορά καύσης".
- Ελέγξτε, εάν η συσκευή λειτουργεί άψογα.

Έλεγχος στεγανότητας και λειτουργίας

⚠ Κίνδυνος έκρηξης!

Αποφύγετε τη δημιουργία σπινθήρων. Μη χρησιμοποιείτε γυμνή φλόγα.

Ο έλεγχος στεγανότητας πρέπει να πραγματοποιείται μόνο με ένα κατάλληλο σπρέι ανίχνευσης διαρροών.

Σε περίπτωση διαρροής αερίου

Κλείστε την παροχή αερίου.

Αερίστε καλά τον ανάλογο χώρο.

Ελέγξτε ξανά τις συνδέσεις αερίου και τις συνδέσεις των ακροφυσίων. Επαναλάβετε τον έλεγχο στεγανότητας.

Ο έλεγχος στεγανότητας πρέπει να πραγματοποιηθεί από δύο άτομα, σύμφωνα με τις παρακάτω οδηγίες.

Έλεγχος σύνδεσης αερίου

1. Ανοίξτε την παροχή αερίου.

2. Ψεκάστε τη σύνδεση αερίου με σπρέι ανίχνευσης διαρροών.

Εάν σχηματιστούν μικρές φυσαλίδες ή αφρός, που παραπέμπουν σε διαρροή αερίου, παρακαλούμε ακολουθήστε τις οδηγίες στην παράγραφο "Σε περίπτωση διαρροής αερίου".

Πραγματοποιήστε τα ίδια βήματα για το τμήμα που είναι κλειστό με τυφλή τάπα.

Έλεγχος ακροφυσίων καυστήρων

1. Ανοίξτε την παροχή αερίου.

Ο έλεγχος στεγανότητας πρέπει να πραγματοποιείται για κάθε ακροφύσιο ξεχωριστά.

2. Κλείστε την οπή του ακροφυσίου καυστήρα, που θέλετε να ελέγξετε, προσεκτικά με το δάχτυλό σας ή με μια κατάλληλη διάταξη.

3. Ψεκάστε το ακροφύσιο με σπρέι ανίχνευσης διαρροών.

4. Πιέστε το διακόπτη επιλογής λειτουργίας και περιστρέψτε τον αριστερόστροφα. Με αυτόν τον τρόπο τροφοδοτείται το ακροφύσιο με αέριο.

Εάν σχηματιστούν μικρές φυσαλίδες ή αφρός, που παραπέμπουν σε διαρροή αερίου, παρακαλούμε ακολουθήστε τις οδηγίες στην παράγραφο "Σε περίπτωση διαρροής αερίου".

Έλεγχος βιδών παράκαμψης

1. Ανοίξτε την παροχή αερίου.

Ο έλεγχος στεγανότητας πρέπει να πραγματοποιείται για κάθε βίδα παράκαμψης ξεχωριστά.

2. Κλείστε την οπή του ακροφυσίου καυστήρα, που θέλετε να ελέγξετε, προσεκτικά με το δάχτυλό σας ή με μια κατάλληλη διάταξη.

3. Ψεκάστε το ακροφύσιο του καυστήρα που πρέπει να ελεγχθεί με σπρέι ανίχνευσης διαρροών.

4. Πιέστε τη λαβή του διακόπτη και περιστρέψτε την αριστερόστροφα. Με αυτόν τον τρόπο τροφοδοτείται το ακροφύσιο με αέριο.

Εάν σχηματιστούν μικρές φυσαλίδες ή αφρός, που παραπέμπουν σε διαρροή αερίου, παρακαλούμε ακολουθήστε τις οδηγίες στην παράγραφο "Σε περίπτωση διαρροής αερίου".

Σωστή δημιουργία φλόγας

Καυστήρας

Η δημιουργία φλόγας και η αύξηση της θερμοκρασίας πρέπει να ελέγχονται για όλους τους καυστήρες, μετά από αλλαγή ρύθμισης για διαφορετικό είδος αερίου.

Σε περίπτωση προβλήματος, συγκρίνετε τις τιμές των ακροφυσίων με τις τιμές στον πίνακα.

Μόνο για μοντέλα χωρίς ασφάλεια ανάφλεξης

1. Ανάψτε τον καυστήρα της βάσης εστιών, όπως περιγράφεται στις οδηγίες χρήσης.
2. Ελέγξτε τη σωστή δημιουργία φλόγας στη μεγάλη και στη μικρή φλόγα. Η φλόγα πρέπει να καίει σταθερά και ομοιόμορφα.
3. Επιλέξτε με το διακόπτη του καυστήρα γρήγορα, εναλλάξ τη μεγάλη και τη μικρή φλόγα. Επαναλάβετε αυτή τη διαδικασία μερικές φορές. Η φλόγα του αερίου δεν επιτρέπεται να σβήσει ή να τρεμοπαίζει.

Μόνο για μοντέλα με ασφάλεια ανάφλεξης

1. Ανάψτε τον καυστήρα της βάσης εστιών, όπως περιγράφεται στις οδηγίες χρήσης.
2. Περιστρέψτε το διακόπτη του καυστήρα στη θέση μικρής φλόγας.
Ελέγξτε εάν η ασφάλεια ανάφλεξης είναι ενεργοποιημένη, συγκρατώντας το διακόπτη περίπου 1 λεπτό στη θέση "μικρή φλόγα".
3. Ελέγξτε τη σωστή δημιουργία φλόγας στη μεγάλη και στη μικρή φλόγα. Η φλόγα πρέπει να καίει σταθερά και ομοιόμορφα.
4. Επιλέξτε με το διακόπτη του καυστήρα γρήγορα, εναλλάξ τη μεγάλη και τη μικρή φλόγα. Επαναλάβετε αυτή τη διαδικασία μερικές φορές. Η φλόγα του αερίου δεν επιτρέπεται να σβήσει ή να τρεμοπαίζει.

Τεχνικά στοιχεία - Αέριο

Κατάλογος διαφορετικών ειδών αερίου και αντίστοιχων τιμών.

Τιμές μπεκ για το βοηθητικό καυστήρα

	*G20/G25	G20	G20	G25	G25	G25.3	G30/G31	**G30	G30	G27
Πίεση αερίου (mbar)	20/25	20	25	20	25	25	28-30/37	50	37	20
Μπεκ (mm)	0,72	0,72	0,68	0,77	0,72	0,72	0,50	0,43	0,47	0,77
Μπεκ παράκαμψης (mm)	0,52	0,52	0,52	0,52	0,52	0,52	0,32	0,32	0,32	0,52
Ισχύς εισόδου μέγ. (kW)	1	1	1	1	1	1	1	1	1	1
Ισχύς εισόδου ελάχ. (kW)	≤0,55	≤0,55	≤0,55	≤0,55	≤0,55	≤0,55	≤0,55	≤0,55	≤0,55	≤0,55
Ροή αερίου στους 15 °C και 1.013 mbar m ³ /ώρα	0,095/0,111	0,095	0,095	0,111	0,111	0,108	-	-	-	0,116
Ροή αερίου στους 15 °C και 1.013 mbar γρ./ώρα	-	-	-	-	-	-	73/71	73	73	-

* Για Γαλλία και Βέλγιο

** Για το G30 (50 mbar) πρέπει να παραγγελθεί στο σέρβις το σετ μπεκ HEZ353110.

Τιμές μπεκ για τον κανονικό καυστήρα

	*G20/G25	G20	G20	G25	G25	G25.3	G30/G31	**G30	G30	G27
Πίεση αερίου (mbar)	20/25	20	25	20	25	25	28-30/37	50	37	20
Μπεκ (mm)	0,97	0,97	0,91	1	0,94	0,94	0,65	0,58	0,62	1
Μπεκ παράκαμψης (mm)	0,60	0,60	0,60	0,60	0,60	0,60	0,40	0,40	0,40	0,60
Ισχύς εισόδου μέγ. (kW)	1,75	1,75	1,75	1,75	1,75	1,75	1,75	1,75	1,75	1,75
Ισχύς εισόδου ελάχ. (kW)	≤0,9	≤0,9	≤0,9	≤0,9	≤0,9	≤0,9	≤0,9	≤0,9	≤0,9	≤0,9
Ροή αερίου στους 15 °C και 1.013 mbar m ³ /ώρα	0,167/0,194	0,167	0,167	0,194	0,194	0,190	-	-	-	0,203
Ροή αερίου στους 15 °C και 1.013 mbar γρ./ώρα	-	-	-	-	-	-	127/125	127	127	-

* Για Γαλλία και Βέλγιο

** Για το G30 (50 mbar) πρέπει να παραγγελθεί στο σέρβις το σετ μπεκ HEZ353110.

Τιμές μπεκ για τον καυστήρα Wok (εναλλακτικά)

	*G20/G25	G20	G20	G25	G25	G25.3	G30/G31	**G30	G30
Πίεση αερίου (mbar)	20/25	20	25	20	25	25	28-30/37	50	37
Μπεκ (mm)	1,38	1,38	1,30	1,43	1,36	1,36	0,90	0,73	0,85
Μπεκ παράκαμψης (mm)	0,94	0,94	0,94	0,94	0,94	0,94	0,59	0,59	0,59
Ισχύς εισόδου μέγ. (kW)	3,5	3,5	3,5	3,5	3,5	3,5	3,3	3,3	3,3
Ισχύς εισόδου ελάχ. (kW)	≤1,7	≤1,7	≤1,7	≤1,7	≤1,7	≤1,7	≤1,7	≤1,7	≤1,7
Ροή αερίου στους 15 °C και 1.013 mbar m ³ /ώρα	0,333/0,388	0,333	0,333	0,388	0,388	0,379	-	-	-
Ροή αερίου στους 15 °C και 1.013 mbar γρ./ώρα	-	-	-	-	-	-	240/236	240	240

* Για Γαλλία και Βέλγιο

** Για το G30 (50 mbar) πρέπει να παραγγελθεί στο σέρβις το σετ μπεκ HEZ353110.

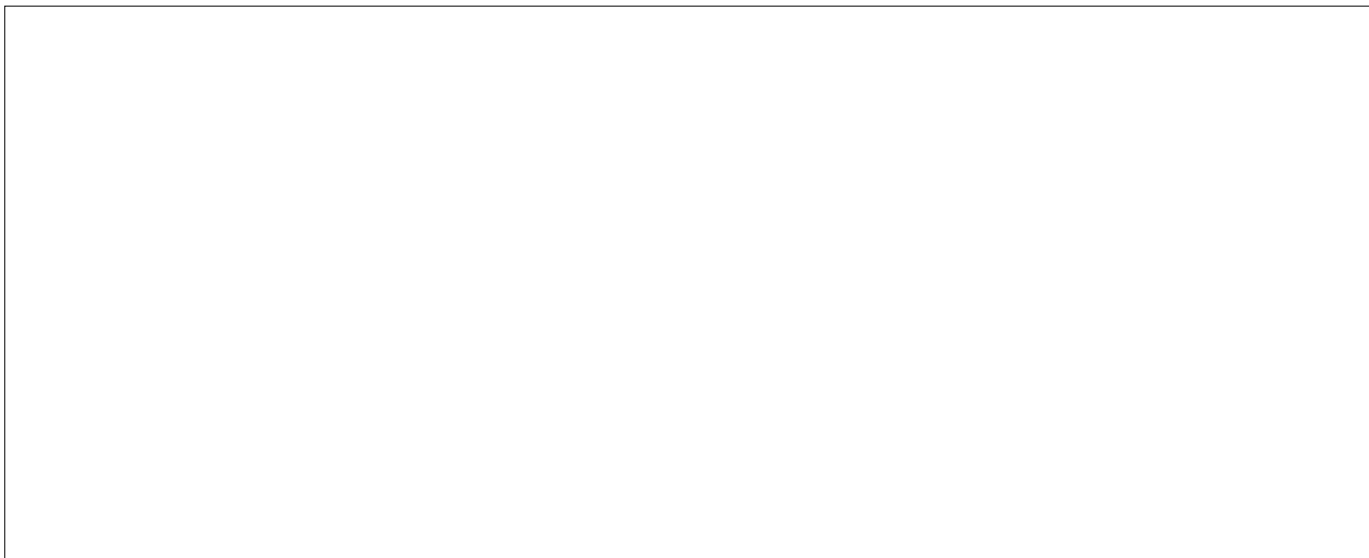
Τιμές μπεκ για τον ισχυρό καυστήρα (εναλλακτικά)

	*G20/G25	G20	G20	G25	G25	G25.3	G30/G31	**G30	G30	G27
Πίεση αερίου (mbar)	20/25	20	25	20	25	25	28-30/37	50	37	20
Μπεκ (mm)	1,16	1,16	1,10	1,34	1,26	1,26	0,85	0,75	0,80	1,38
Μπεκ παράκαμψης (mm)	0,78	0,78	0,78	0,78	0,78	0,78	0,49	0,49	0,49	0,78
Ισχύς εισόδου μέγ. (kW)	3	3	3	3	3	3	3	3	3	3
Ισχύς εισόδου ελάχ. (kW)	≤1,3	≤1,3	≤1,3	≤1,3	≤1,3	≤1,3	≤1,3	≤1,3	≤1,3	≤1,3
Ροή αερίου στους 15 °C και 1.013 mbar m ³ /ώρα	0,285/0,332	0,285	0,285	0,332	0,332	0,325	-	-	-	0,348
Ροή αερίου στους 15 °C και 1.013 mbar γρ./ώρα	-	-	-	-	-	-	218/214	218	218	-

* Για Γαλλία και Βέλγιο

** Για το G30 (50 mbar) πρέπει να παραγγελθεί στο σέρβις το σετ μπεκ HEZ353110.





9001305483