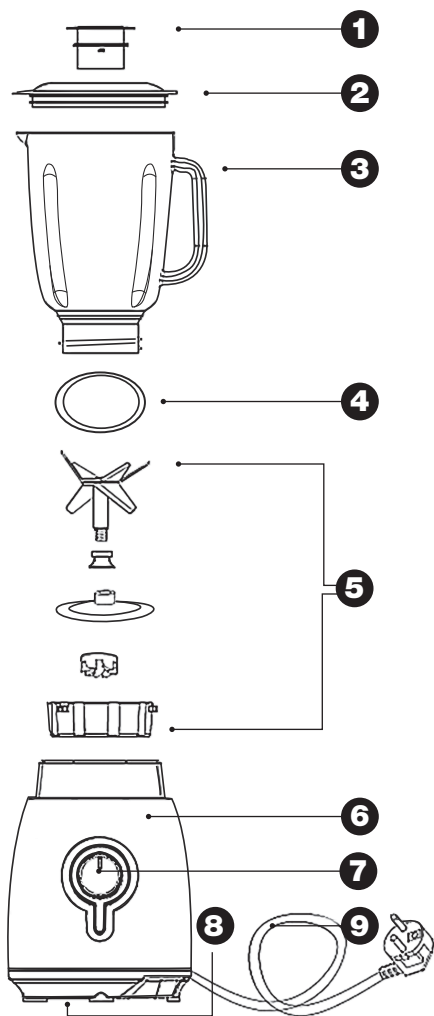




Οδηγίες Χρήσης Instructions Manual

Μπλέντερ - Blender
SB-850



Μπλέντερ Blender SB-850

Σας ευχαριστούμε που επιλέξατε μία συσκευή της γκάμας **PYREX®**.

Ελπίζουμε ότι θα μείνετε απόλυτα ικανοποιημένοι από τη χρήση του προϊόντος.

Η διεθνής μάρκα **PYREX®** βρίσκεται στα ελληνικά νοικοκυριά πάνω από 60 χρόνια με τα γνωστά γυάλινα πυράντοχα σκεύη. Η συλλογή της **PYREX®** συμπληρώνεται πλέον με αντικολλητικά σκεύη και τώρα και με ηλεκτρικές συσκευές.

Thank you for choosing a product of the new **PYREX®** electrical appliances range.

We hope that you will be satisfied by the use of this product.

The well-known ovenproof glass cookware **PYREX®** has been a part of the Greek households for over 60 years. The range is now further supplemented with non-stick cookware and electrical appliances.

PYREX®

Περιεχόμενα

σελ_1
• ΣΥΜΒΟΥΛΕΣ ΑΣΦΑΛΕΙΑΣ

σελ_6
• ΜΕΡΗ ΤΗΣ ΣΥΣΚΕΥΗΣ
• ΠΡΙΝ ΤΗΝ ΠΡΩΤΗ ΧΡΗΣΗ
• ΧΡΗΣΗ ΤΟΥ ΜΠΛΕΝΤΕΡ

σελ_8
• ΣΥΜΒΟΥΛΕΣ ΣΧΕΤΙΚΑ ΜΕ ΤΟ ΜΠΛΕΝΤΕΡ

σελ_9
• ΟΔΗΓΟΣ ΑΝΤΙΜΕΤΩΠΙΣΗΣ ΠΡΟΒΛΗΜΑΤΩΝ

σελ_10
• ΚΑΘΑΡΙΣΜΟΣ ΚΑΙ ΦΡΟΝΤΙΔΑ

σελ_11
• ΜΕΤΑΦΟΡΑ & ΑΠΟΘΗΚΕΥΣΗ ΤΗΣ ΣΥΣΚΕΥΗΣ
• ΤΕΧΝΙΚΑ ΧΑΡΑΚΤΗΡΙΣΤΙΚΑ

σελ_12
• ΠΡΟΕΙΔΟΠΟΙΗΣΕΙΣ ΓΙΑ ΤΗ ΣΩΣΤΗ ΑΠΟΡΡΙΨΗ ΤΗΣ ΣΥΣΚΕΥΗΣ ΣΥΜΦΩΝΑ ΜΕ ΤΗΝ ΕΥΡΩΠΑΪΚΗ ΟΔΗΓΙΑ 2002/96/ΕΚ

σελ_13
• ΕΓΓΥΗΣΗ ΚΑΙ ΕΞΥΠΗΡΕΤΗΣΗ ΠΕΛΑΤΩΝ

Index

page_14
• IMPORTANT SAFEGUARDS

page_18
• PARTS OF THE APPLIANCE
• BEFORE FIRST USE
• USE THE BLENDER

page_20
• BLENDER HINTS

page_21
• TROUBLESHOOTING GUIDE

page_22
• CARE AND CLEANING

page_23
• STORAGE
• TECHNICAL CHARACTERISTICS

page_24
• IMPORTANT INFORMATION FOR CORRECT DISPOSAL OF THE PRODUCT IN ACCORDANCE WITH EC DIRECTIVE 2002/96/EC

page_25
• SERVICE AND CUSTOMER CARE

Οδηγίες | Χρήσης

Μπλέντερ SB-850

Πριν την ανάγνωση, παρακαλώ ξεδιπλώστε τη μπροστινή σελίδα όπου παρέχεται η εικονογράφηση.

- Διαβάστε προσεκτικά αυτές τις οδηγίες και φυλάξτε τις για μελλοντική αναφορά.
- Παρακαλώ κρατήστε την απόδειξη λιανικής πώλησης για λόγους εγγύησης.
- Αφαιρέστε τη συσκευασία και τις ετικέτες.

ΣΥΜΒΟΥΛΕΣ ΑΣΦΑΛΕΙΑΣ



- Πριν συνδέσετε τη συσκευή βεβαιωθείτε ότι η παροχή του ηλεκτρικού ρεύματος συμπίπτει με εκείνη που αναγράφεται στο κάτω μέρος της συσκευής.
- Μην αφήνετε ποτέ τη συσκευή χωρίς επιτήρηση όταν βρίσκεται σε λειτουργία.
- Στενή επιτήρηση είναι απαραίτητη όταν η συσκευή είναι σε λειτουργία και ιδιαίτερα όταν μικρά παιδιά ή άτομα με ειδικές ανάγκες βρίσκονται γύρω από αυτήν. Βεβαιωθείτε ότι δεν παίζουν με τα εξαρτήματα ή τη συσκευή.
- Η συσκευή δεν πρέπει να χρησιμοποιείται από άτομα με ειδικές ανάγκες (σωματικές ή διανοητικές), παιδιά ή άτομα που δε διαθέτουν την απαιτούμενη γνώση και εμπειρία για τη χρήση της συσκευής, χωρίς την επιτήρηση κάποιου προσώπου που γνωρίζει τον τρόπο λειτουργίας της συσκευής και θα είναι υπεύθυνος για την ασφάλειά τους.

- Μην αγγίζετε τις κοφτερές λεπίδες. Κρατάτε τη μονάδα των λεπίδων μακριά από τα παιδιά.
- **Θέστε εκτός λειτουργίας τη συσκευή και αποσυνδέστε από το ρεύμα:**
 - Πριν προσαρμόσετε η αφαιρέσετε κάποια μέρη.
 - Μετά από κάθε χρήση.
 - Πριν οποιαδήποτε διαδικασία καθαρισμού ή συντήρησης.
- Μην χρησιμοποιείτε τη συσκευή για σκοπούς πέρα από αυτούς για τους οποίους προορίζεται.
- Η συσκευή αυτή προορίζεται για χρήση σε εσωτερικό χώρο. Μην χρησιμοποιείτε τη συσκευή σε υπαίθριο χώρο.
- Η συσκευή αυτή προορίζεται μόνο για οικιακή χρήση. Κάθε άλλη χρήση ακυρώνει την εγγύηση.
- Χρησιμοποιείτε πάντα το μπλέντερ επάνω σε ασφαλή, στεγνή και επίπεδη επιφάνεια.
- Μην λειτουργείτε και μην τοποθετείτε τη συσκευή ή μέρη της σε μέρη με υγρασία ή σε σημεία όπου μπορεί να βρέχεται.
- Να αποσυνδέετε πάντα τη συσκευή από την πρίζα προτού βάλετε τα χέρια σας ή άλλα σύνεργα στην κανάτα.
- **Ποτέ μην προσαρμόζετε τη μονάδα των λεπίδων στη βασική μονάδα, χωρίς να έχετε τοποθετήσει την κανάτα του μπλέντερ.**
- Να χρησιμοποιείτε το μπλέντερ μόνον όταν το καπάκι είναι στη θέση του.
- Μην αφαιρείτε το καπάκι του μπλέντερ όταν είναι σε λειτουργία.

- Να είστε πάντα προσεκτικοί όταν χειρίζεστε τη διάταξη των λεπίδων και να αποφεύγετε την επαφή με την αιχμή των λεπίδων όταν τις καθαρίζετε.
- Χρησιμοποιείτε την κανάτα μόνο με τη βάση και τη μονάδα των λεπίδων που παρέχονται.
- Ποτέ μην αφήνετε τη μονάδα του κινητήρα, το καλώδιο ή το βύσμα να βραχούν.
- Σε περίπτωση που η συσκευή βραχεί, αφαιρέστε αμέσως το καλώδιο του ρεύματος από την πρίζα και μην βάζετε τα χέρια σας στο νερό. Μην θέτετε ποτέ τη βρεγμένη συσκευή σε λειτουργία και επικοινωνήστε με ένα από τα εξουσιοδοτημένα κέντρα επισκευών ΜΠΕΝΡΟΥΜΠΗ.

ΠΡΟΣΟΧΗ: Δεν συνιστάται να τοποθετούνται καυτά υλικά στην κανάτα.

- Όταν αφαιρείτε το μπλέντερ από τη μονάδα ηλεκτρικού ρεύματος:
 - Περιμένετε μέχρι να σταματήσουν εντελώς οι λεπίδες.
 - Μην ξεβιδώνετε την κανάτα του μπλέντερ από τη διάταξη των λεπίδων.
- Ποτέ μην θέτετε σε λειτουργία το μπλέντερ όταν είναι άδειο.
- Μην αναμιγνύετε ποτέ μεγαλύτερη ποσότητα υλικών από τη μέγιστη που αναφέρεται στον πίνακα συνιστώμενης χρήσης.
- Για να εξασφαλίσετε μεγαλύτερη διάρκεια ζωής για το μπλέντερ, μην αφήνετε να λειτουργεί χωρίς διακοπή για περισσότερο από 60 δευτερόλεπτα.
- Μην αναμιγνύετε ποτέ κατεψυγμένα υλικά που έχουν στερεοποιηθεί λόγω της ψύξης, να τα σπάτε σε κομμάτια προτού τα προσθέσετε στην κανάτα.
- Μην επεξεργάζεστε σκληρά μπαχαρικά όπως μοσχοκάρυδο ή ρίζα κουρκουμά, καθώς ενδέχεται να προκληθεί ζημιά στις λεπίδες.

- Μην χρησιμοποιείτε το μπλέντερ ως αποθηκευτικό δοχείο. Διατηρείτε το άδειο πριν και μετά από τη χρήση.
- Μην τοποθετείτε ποτέ αυτή τη συσκευή επάνω ή κοντά σε ζεστή εστία ηλεκτρικής κουζίνας ή κουζίνας αερίου ή σε σημείο που μπορεί να έρθει σε επαφή με άλλη ζεστή συσκευή.
- Η κακή χρήση του μπλέντερ μπορεί να προκαλέσει τραυματισμό.
- Μην αφήνετε το καλώδιο του ρεύματος να κρέμεται από την άκρη του τραπεζιού/ πάγκου ή σε σημείο που μπορεί να το αρπάξει κάποιο παιδί. Μην αφήνετε το καλώδιο να ακουμπά οποιαδήποτε ζεστή επιφάνεια.
- Ποτέ μην αφήνετε το καλώδιο του ρεύματος διπλωμένο κατά την διάρκεια της χρήσης της συσκευής. Ξεδιπλώστε το τελείως.
- Μην χρησιμοποιείτε ποτέ σκληρά, λειαντικά ή διαβρωτικά απορρυπαντικά ή διαλυτικά υγρά για τον καθαρισμό της συσκευής.
- Μην μετακινείτε τη συσκευή όταν αυτή είναι σε λειτουργία.
- Μην αγγίζετε τη συσκευή με βρεγμένα ή νωπά χέρια.
- Μην χρησιμοποιείτε επέκταση καλωδίου.
- Ελέγχετε κατά διαστήματα το καλώδιο για τυχόν φθορές.
- Μην χρησιμοποιείτε τη συσκευή εάν το καλώδιο ρεύματος έχει υποστεί φθορά ή αν αυτή έχει πέσει ή έχει υποστεί βλάβη κατά οποιοδήποτε τρόπο. Αν υποψιαστείτε ότι η συσκευή έχει υποστεί βλάβη, επιστρέψτε την στο κοντινότερο εξουσιοδοτημένο κέντρο επισκευών ΜΠΕΝΡΟΥΜΠΗ για εξέταση.
- Σε περίπτωση που υπάρχει πιθανή βλάβη, μην επιχειρήσετε να την επισκευάσετε μόνοι σας. Απευθυνθείτε σε ένα από τα εξουσιοδοτημένα κέντρα επι-

σκευών PYREX-ΜΠΕΝΡΟΥΜΠΗ.

- Κάθε επισκευή από μη εξουσιοδοτημένο τεχνικό των κέντρων service PYREX-ΜΠΕΝΡΟΥΜΠΗ ΑΚΥΡΩΝΕΙ ΤΗΝ ΕΓΓΥΗΣΗ.
- Κάθε λανθασμένη χρήση της συσκευής ακυρώνει την εγγύηση.
- Χρησιμοποιείται μόνο γνήσια ανταλλακτικά PYREX®.
- Αυτή η συσκευή συμμορφώνεται με την Οδηγία ηλεκτρομαγνητικής συμβατότητας 2014/30/ΕΕ, την Οδηγία Χαμηλής τάσης 2014/35/ΕΕ, την Οδηγία 2011/65/ΕΕ για τον περιορισμό της χρήσης ορισμένων επικίνδυνων ουσιών σε ηλεκτρικό και ηλεκτρονικό εξοπλισμό. Επίσης, με την Οδηγία 2009/125/ΕΚ για τις απαιτήσεις οικολογικού σχεδιασμού για τα προϊόντα που καταναλώνουν ενέργεια και τον Κανονισμό (ΕΚ) Αρ. 1935/2004 σχετικά με τα υλικά και αντικείμενα που προορίζονται να έρθουν σε επαφή με τρόφιμα.

ΦΥΛΑΞΤΕ ΑΥΤΕΣ ΤΙΣ ΟΔΗΓΙΕΣ ΧΡΗΣΗΣ

ΜΕΡΗ ΤΗΣ ΣΥΣΚΕΥΗΣ

1. Πώμα μεζούρα
2. Καπάκι ασφάλισης
3. Γυάλινη κανάτα 1,75λίτρα
4. Φλάντζα στεγανοποίησης κανάτας
5. Μονάδα λεπίδων
6. Μονάδα κινητήρα
7. Επιλογέας ταχυτήτων
8. Αντιολησθητική βάση
9. Καλώδιο

ΠΡΙΝ ΤΗΝ ΠΡΩΤΗ ΧΡΗΣΗ

- Πλύνετε τα μέρη της συσκευής. Δείτε την ενότητα “Φροντίδα και Καθαρισμός”

ΧΡΗΣΗ ΤΟΥ ΜΠΛΕΝΤΕΡ

Προσοχή: Βεβαιωθείτε ότι η συσκευή είναι απενεργοποιημένη (στη θέση “0”) πριν τοποθετήσετε την κανάτα στη βάση της συσκευής.

1. Βιδώστε τη μονάδα λεπίδων (5) στη γυάλινη κανάτα (3) διασφαλίζοντας ότι ο δακτύλιος στεγανοποίησης είναι σωστά τοποθετημένος.

Σημείωση: Εάν ο δακτύλιος στεγανοποίησης υποστεί φθορές ή δεν τοποθετηθεί σωστά, θα εμφανιστεί διαρροή.

2. Βάλτε τα υλικά μέσα στη γυάλινη κανάτα (3).
3. Τοποθετήστε το καπάκι ασφάλισης (2) πάνω στη γυάλινη κανάτα (3).
4. Τοποθετήστε το πώμα μεζούρα (1) πάνω στο καπάκι ασφάλισης (2).
5. Τοποθετήστε τη γυάλινη κανάτα στη μονάδα κινητήρα (6) στρέφοντας δεξιόστροφα εξασφαλίζοντας ότι έχει τοποθετηθεί σωστά στη θέση κλειδώματος.
6. Συνδέστε τη συσκευή στην πρίζα.

Σημείωση: Η συσκευή δεν τίθεται σε λειτουργία εάν η κανάτα δεν έχει τοποθετηθεί σωστά.

7. Στρέψτε τον επιλογέα ταχυτήτων (7) στην επιθυμητή θέση.

Σημείωση: Στρέψτε τον επιλογέα ταχυτήτων (7) αριστερόστροφα στη θέση “P” για να ενεργοποιήσετε τη λειτουργία της παλμικής κίνησης.

8. Όταν ολοκληρώσετε την ανάμιξη των υλικών, στρέψτε τον επιλογέα ταχυτήτων (7) στη θέση “0” και αποσυνδέστε από την πρίζα.
9. Αφαιρέστε την κανάτα από τη βάση της συσκευής και αδειάστε το περιεχόμενο.

Σημείωση: Όταν θέτετε σε λειτουργία τη συσκευή, πιέζετε πάντα με το χέρι σας το καπάκι.

ΣΥΜΒΟΥΛΕΣ ΣΧΕΤΙΚΑ ΜΕ ΤΟ ΜΠΛΕΝΤΕΡ

- Για να αναμιξείτε στεγνά υλικά - κόψτε τα σε κομμάτια, αφαιρέστε το πώμα μεζούρα και στη συνέχεια, και ενώ η συσκευή λειτουργεί, ρίξτε ένα-ένα τα κομμάτια. Κρατήστε το χέρι σας πάνω από το άνοιγμα. Για καλύτερα αποτελέσματα, αδειάζετε τακτικά τη συσκευή.
- Δε συνιστάται η επεξεργασία μπαχαρικών καθώς μπορεί να φθείρουν τα πλαστικά μέρη.
- Όταν φτιάχνεται μαγιονέζα, ρίξτε όλα τα υλικά, εκτός από το λάδι, στο μπλέντερ. Στη συνέχεια, ενώ η συσκευή λειτουργεί, προσθέστε το λάδι σιγά-σιγά μέσω του ανοίγματος στο καπάκι.
- Όταν επεξεργάζεστε παχύρευστα μείγματα όπως πατέ ή ντιπ, ίσως χρειαστεί να τα αφαιρέτε από τα τοιχώματα του μπλέντερ με μία σπάτουλα. Εάν δυσκολεύεστε να επεξεργαστείτε το μείγμα, προσθέστε επιπλέον υγρά.
- Πριν καταναλώσετε, ελέγχετε πάντα για υλικά που μπορεί να μην έχουν αναμειχθεί επαρκώς.
- Για καλύτερα αποτελέσματα, βεβαιωθείτε ότι η ποσότητα των συστατικών καλύπτει πλήρως της λεπίδες κατά την ανάμειξη στερεών τροφών.

ΟΔΗΓΟΣ ΑΝΤΙΜΕΤΩΠΙΣΗΣ ΠΡΟΒΛΗΜΑΤΩΝ

Πρόβλημα	Αιτία	Λύση
Το μπλέντερ δε λειτουργεί	Δεν υπάρχει ρεύμα Το μπλέντερ δε συναρμολογήθηκε σωστά	Ελέγξτε εάν το μπλέντερ είναι στην πρίζα Ελέγξτε εάν η μονάδα λεπίδων έχει ασφαλίσει καλά μέσα στην κανάτα. Ελέγξτε εάν η κανάτα έχει τοποθετηθεί σωστά στη βάση του κινητήρα.
Το μπλέντερ παρουσιάζει διαρροή από τη διάταξη των λεπίδων	Λείπει ο δακτύλιος στεγανοποίησης Ο δακτύλιος στεγανοποίησης δεν έχει τοποθετηθεί σωστά Ο δακτύλιος στεγανοποίησης έχει υποστεί φθορές	Ελέγξτε εάν ο δακτύλιος στεγανοποίησης έχει τοποθετηθεί σωστά και δεν έχει υποστεί φθορές
Εάν κανένα από τα παραπάνω δε λύνει το πρόβλημα, ανατρέξτε στην ενότητα “Εγγύηση και εξυπηρέτηση πελατών”.		

ΚΑΘΑΡΙΣΜΟΣ ΚΑΙ ΦΡΟΝΤΙΔΑ

- Πάντοτε να θέτετε εκτός λειτουργίας, να αποσυνδέετε από το ρεύμα και να αποσυναρμολογείτε τη συσκευή πριν από τον καθαρισμό.
- Αδειάστε τη γυάλινη κανάτα πριν τη ξεβιδώσετε από τη μονάδα των λεπίδων.
- Μην βυθίζετε τη μονάδα λεπίδων στο νερό.
- **Μην τοποθετείτε τα εξαρτήματα και τη γυάλινη κανάτα του μπλέντερ στο πλυντήριο πιάτων.**

Καθαρισμός μονάδας κινητήρα

- Σκουπίστε με υγρό πανί. Έπειτα στεγνώστε καλά.
- Μην βυθίζετε τη μονάδα του μοτέρ σε νερό.

Καθαρισμός μονάδας λεπίδων μπλέντερ

- Αφαιρέστε και πλύνετε το δακτύλιο στεγανοποίησης.
- Μην αγγίζετε τις κοφτερές λεπίδες. Καθαρίστε τις με μία βούρτσα χρησιμοποιώντας ζεστό νερό και σαπούνι, έπειτα ξεβγάλτε πολύ καλά κάτω από τη βρύση.
- **Μην βυθίζετε τη μονάδα λεπίδων σε νερό.**
- **Μην πλένετε σε πλυντήριο πιάτων.**

Καθαρισμός γυάλινης κανάτας μπλέντερ, καπάκι ασφάλισης και μεζούρας

- Καθαρίστε καλά χρησιμοποιώντας ζεστό νερό και σαπούνι, έπειτα ξεβγάλτε πολύ καλά κάτω από τη βρύση.
- Στεγνώστε καλά.
- **Μην πλένετε σε πλυντήριο πιάτων.**

ΜΕΤΑΦΟΡΑ & ΑΠΟΘΗΚΕΥΣΗ ΤΗΣ ΣΥΣΚΕΥΗΣ

- Πάντα αφαιρείτε το καλώδιο του ρεύματος από την πρίζα όταν δεν χρησιμοποιείτε τη συσκευή.
- Βεβαιωθείτε ότι η συσκευή είναι στεγνή και καθαρή πριν την αποθηκεύσετε.
- Αποθηκεύστε τη συσκευή σε καθαρό, δροσερό και ξηρό μέρος μέσα στο κουτί της ή έτσι ώστε να είναι προστατευμένη από τη σκόνη.
- Πριν χρησιμοποιήσετε τη συσκευή ύστερα από μεγάλο χρονικό διάστημα, βεβαιωθείτε ότι είναι καθαρή και στεγνή.
- Αποθηκεύστε την συσκευή σε σημείο που να μην προσεγγίζεται από παιδιά.

ΤΕΧΝΙΚΑ ΧΑΡΑΚΤΗΡΙΣΤΙΚΑ

Μοντέλο: Μπλέντερ SB-850


Ηλεκτρική Τάση: 220 - 240V ~ 50 - 60Hz

Ισχύς: 850 W

Χωρητικότητα κανάτας: 1,75 Λίτρα

ΠΡΟΕΙΔΟΠΟΙΗΣΕΙΣ ΓΙΑ ΤΗ ΣΩΣΤΗ ΑΠΟΡΡΙΨΗ ΤΗΣ
ΣΥΣΚΕΥΗΣ ΣΥΜΦΩΝΑ ΜΕ ΤΗΝ ΕΥΡΩΠΑΪΚΗ ΟΔΗΓΙΑ
2002/96/ΕΚ



Στο τέλος της ωφέλιμης ζωής του, το προϊόν δεν πρέπει να απορρίπτεται με τα αστικά απορρίμματα. Πρέπει να απορριφθεί σε ειδικά κέντρα  διαφοροποιημένης συλλογής απορριμμάτων που ορίζουν οι δημοτικές αρχές ή στους φορείς που παρέχουν αυτή την υπηρεσία. Η χωριστή απόρριψη μιας ηλεκτρικής οικιακής συσκευής, επιτρέπει την αποφυγή πιθανών αρνητικών συνεπειών για το περιβάλλον και την υγεία από την ακατάλληλη απόρριψη και επιτρέπει την ανακύκλωση των υλικών από τα οποία αποτελείται ώστε να επιτυγχάνεται σημαντική εξοικονόμηση ενέργειας και πόρων.

Για την επισήμανση της υποχρεωτικής χωριστής απόρριψης οικιακών ηλεκτρικών συσκευών, το προϊόν φέρει το σήμα του διαγραμμένου τροχοφόρου κάδου απορριμμάτων.

ΕΓΓΥΗΣΗ ΚΑΙ ΕΞΥΠΗΡΕΤΗΣΗ ΠΕΛΑΤΩΝ

- Η εταιρία ΜΠΕΝΡΟΥΜΠΗ εγγυάται τα προϊόντα της για οποιαδήποτε ελάττωμα κατασκευής ή υλικών για δύο (2) έτη από την ημερομηνία αγοράς ή παράδοσης με την προσκόμιση της απόδειξης αγοράς. Εάν το προϊόν που έχετε αγοράσει, παρουσιάσει ελάττωμα κατασκευής ή υλικών, απευθυνθείτε στο κατάστημα αγοράς ή σε εξουσιοδοτημένο Κέντρο Service PYREX-ΜΠΕΝΡΟΥΜΠΗ. Για την ενημέρωσή σας σχετικά με το πλησιέστερο εξουσιοδοτημένο Κέντρο Service PYREX-ΜΠΕΝΡΟΥΜΠΗ, επισκεφθείτε τη ιστοσελίδα μας www.benrubi.gr. Είναι στην αποκλειστική κρίση της ΜΠΕΝΡΟΥΜΠΗ η αντικατάσταση αντί επιδιόρθωσης του ελαττωματικού προϊόντος.
- Η εγγύηση δεν καλύπτει ελαττώματα που θα προκύψουν από φυσιολογική φθορά, σπάσιμο, συσσώρευση αλάτων, λανθασμένη εγκατάσταση ή συντήρηση του προϊόντος, κακό χειρισμό, αντικανονικές συνθήκες λειτουργίας, μη εφαρμογή των οδηγιών χρήσης, μετατροπή ή επισκευή του προϊόντος από μη εξουσιοδοτημένο τεχνικό που δεν ανήκει στα Κέντρα Service PYREX-ΜΠΕΝΡΟΥΜΠΗ.

Επίσης, η εγγύηση δεν καλύπτει τα παρακάτω ενδεικτικά αναφερόμενα:

- Σημάδια, αποχρωματισμό ή γρατζουνιές.
- Καψίματα εξαιτίας έκθεσης σε φωτιά ή φλόγα.
- Βλάβη από θερμικό σοκ (απότομη αλλαγή θερμοκρασίας ή τάσης).



(ΝΕΑ) Χ. ΜΠΕΝΡΟΥΜΠΗ & ΥΙΟΣ Α.Ε.
Αγ. Θωμά 27, 15124, Μαρούσι - Αθήνα
Τηλ. / Εξυπηρέτηση πελατών.: 210 6156400
e-mail: benrubi-sda@benrubi.gr

12-13_GR

Instructions | Manual

Blender SB-850

Please unfold the front page in order to check on the detailed view of the product.

- Read these instructions carefully and keep for future reference.
- Please keep the sales receipt for guarantee purposes.
- Remove all packaging.

IMPORTANT SAFEGUARDS



- Make sure your electricity supply is the same as the one shown on the underside of the appliance.
- Never leave the appliance unattended when it is operating.
- Close supervision is necessary when your appliance is being used near children or infirm persons. Ensure that they do not play with the appliance.
- This appliance is not intended for use by persons with reduced physical, sensory or mental capabilities, children or those with lack of experience and knowledge, unless they have been given supervision or instruction concerning use of the appliance by a person responsible for their safety.
- Do not touch the sharp blades. Keep the blade unit away from children.
- Switch off and unplug:

- Before fitting or removing parts.
- After each use.
- Before cleaning.
- Never use the appliance for any other use than indicated.
- The device is intended for indoor use. Do not use the device outdoors.
- The device is intended only for domestic use. Any other use will cancel the warranty.
- Always use the blender on a secure, dry level surface.
- Do not operate or place the device or parts in places of high humidity or where it may get wet.
- Always unplug the appliance before putting your hands or utensils in the goblet.
- **Never fit the blade unit to the power unit without the blender goblet fitted.**
- Only operate the blender with the lid in place.
- Do not remove the lid of the blender when in operation.
- Always take care when handling the blade assembly and avoid touching the cutting edge of the blades when cleaning.
- Only use the goblet with the blade assembly provided.
- Never let the power unit, cord or plug get wet.
- If the appliance does get wet, immediately remove the power cord from the wall outlet and do not put your hands in the water. Never run the wet

appliance and contact one of the authorized BENRUBI service centers.

ATTENTION: It is not recommended to place hot ingredients in the jug.

• **When removing the blender from the power unit:**

- Wait until the blades have completely stopped.
- Don't accidentally unscrew the goblet from the blade assembly.
- Never run the blender empty.
- Never blend more than the maximum capacity stated in the recommended usage chart.
- To ensure long life of your blender, do not run for longer than 60 seconds.
- Never blend frozen ingredients that have formed a solid mass during freezing, break it up before adding to the goblet.
- Do not process hard spices, such as nutmeg or turmeric root as they may damage the blade.
- Do not use the blender as a storage container. Keep it empty before and after use.
- Never place this appliance on or near a hot gas or electric burner or where it could touch a heated appliance.
- Misuse of your blender can result in injury.
- Do not let the power cord of the appliance hang over the edge of a table or bench top or where a child could grab it. Do not let the power cord touch any hot surface.
- Never leave the power cable wrapped during use. Unwind it completely.

- Never use highly corrosive or abstractive cleaning agents. Never use metal scouring pads for cleaning.
- Do not move the appliance when it is in operation.
- Do not touch the appliance with wet or damp hands.
- Do not use an extension power cord.
- Check the power cord periodically for possible damages.
- If the power cord or the plug of the appliance has been damaged, do not use the appliance and contact an authorized PYREX-BENRUBI Service Center.
- In case of a possible damage, do not attempt to repair the appliance by yourself. Please contact one of the authorized PYREX-BENRUBI service centers.
- Any repair made by an unauthorized PYREX-BENRUBI Service Center CANCELS THE GUARANTEE.
- Any misuse of the device cancels the warranty.
- Only use original spare parts PYREX®.
- The appliance conforms to EU directive 2014/30/EU on Electromagnetic Compatibility, the 2014/35/EU Low Voltage Directive, the 2011/65/EU RoHS Directive, the directive 2009/125/EC for eco-design and the EC regulation no. 1935/2004 on materials intended to contact with food.

SAVE THESE INSTRUCTIONS

PARTS OF THE APPLIANCE

1. Filler cap
2. Locking lid
3. Glass jar 1,75lt
4. Jar sealing ring
5. Blade unit
6. Power unit
7. Speed knob
8. Anti-slip feet
9. Power cord

BEFORE FIRST USE

- Wash the parts of the appliance. See “Care and cleaning” section.

USE THE BLENDER

Caution: Make sure the device is turned off (position “0”) before placing the goblet on the base of the blender.

1. Screw the blade unit (5) onto the glass jar (3) ensuring that the sealing ring is correctly positioned.

Note: Leaking will occur if the sealing ring is damaged or incorrectly fitted.

2. Put the ingredients into the glass jar (3).
3. Fit the locking lid (2) onto the glass jar (3).
4. Place the filler cap (1) on the locking lid (2).
5. Place the glass jar on the power unit (6) by turning clockwise ensuring that it is correctly fitted on the locking position.
6. Plug in the appliance.

Note: The appliance won't work if the blender is incorrectly fitted.

7. Turn the speed knob (7) to the desired position.

Note: Turn the speed knob (7) anticlockwise to position "P" to activate pulse mode.

8. When you have finished mixing the ingredients, turn the speed knob (7) to the "0" position and disconnect.
9. Remove the jar from the base of the device and empty.

Note: When you turn on the blender, always press the lid with your hand.

BLENDER HINTS

- To blend dry ingredients - cut into pieces, remove the filler cap, then with the appliance running, drop the pieces down one by one. Keep your hand over the opening. For best results empty regularly.
- The processing of spices is not recommended as they may damage the plastic parts.
- When making mayonnaise, put all ingredients, except oil, into the blender. Remove the filler cap. Then, with the appliance running, add the oil slowly through the hole in the lid.
- Thick mixtures, e.g. pâtés and dips, may need scraping down. If the mixture is difficult to process, add more liquid.
- Before you consume the blended food, always check for ingredients that may not have been mixed properly.
- For best results, make sure that the amount of ingredients completely covers the blades when mixing solid foods.

TROUBLESHOOTING GUIDE

Problem	Cause	Solution
The blender will not operate	No power Blender not assembled correctly	Check blender plugged in Check blade unit is fully tightened to the goblet Check if the blender glass jar is placed correctly.
Blender leaking for blade assembly	Seal missing Seal incorrectly fitted Seal damaged	Check seal is fitted correctly and not damaged
Blender seal is missing from the blade unit when removed from packaging	The seal is packed pre-fitted to the blade unit	Unscrew goblet and check that seal is fitted to blade unit.
If none of the above solves the problem, see "Service & Customer Care".		

CARE AND CLEANING

- Always switch off, unplug and dismantle before cleaning.
- Empty the goblet before unscrewing it from the blade unit
- Do not immerse the blade unit in water.
- **Do not place any parts and blender glass jar in the dishwasher.**

Cleaning the power unit

- Wipe with a damp cloth. Then dry well.
- Don't immerse the power unit in water.

Cleaning blender blade unit

- Remove and clean the sealing ring.
- Don't touch the sharp blades. Brush them clean using hot soapy water and then rinse thoroughly under the tap.
- **Don't immerse the blade unit in water.**
- **Don't wash in the dishwasher.**

Cleaning blender glass jar and safety lid and filler cap

- Clean well using hot soapy water and then rinse thoroughly under the tap.
- Leave to dry upside down.
- **Don't wash in the dishwasher.**

STORAGE

- Always unplug the appliance if not in use.
- Make sure the appliance is clean and dry before storage.
- Store the appliance in a clean, dry and cool place in its packaging or in such manner so that it is protected from the dust.
- Before you use the appliance after a long time period, make sure it is clean and dry.
- Store the appliance away from the reach of children.

TECHNICAL CHARACTERISTICS

Model: Blender SB - 850

Rated voltage / Frequency: 220 - 240V ~ 50 - 60Hz

Power: 850 W

Blender glass jar capacity: 1.75Lt

IMPORTANT INFORMATION FOR CORRECT DISPOSAL
OF THE PRODUCT IN ACCORDANCE WITH EC DIREC-
TIVE 2002/96/EC



At the end of its working life, the product must not be disposed of as urban waste. It must be taken to a special local authority differentiated waste collection centre or to a dealer providing this service. Disposing of a household appliance separately avoids possible negative consequences for the environment and health deriving from inappropriate disposal and enables the constituent materials to be recovered to obtain significant savings in energy and resources.

As a reminder of the need to dispose of household appliances separately, the product is marked with a crossed-out wheeled dustbin.

SERVICE AND CUSTOMER CARE

- BENRUBI Company guarantees its products for any manufacturing defect or defective materials for a period of two (2) years from the date of purchase or delivery by presenting purchase receipt. If your product malfunctions or you find any defects, please revert to the retail location you have purchased it from or contact an authorized PYREX-BENRUBI Service Centre. To find the nearest authorized PYREX-BENRUBI Service Centre, visit our website www.benrubi.gr. It is in the discretion of BENRUBI Company to replace or repair the defective product.
- The warranty does not cover damages resulting from normal wear, breakage, scaling, improper installation or maintenance of the product, mishandling, abnormal working conditions, failure to implement the instructions, conversion or repair of the product by an unauthorized technician who does not belong to the PYREX-BENRUBI Service Centers.

Also, the warranty does not cover the following indicative factors:

- Stains, discoloration or scratches.
- Burns due to exposure to heat or flame.
- Damage from thermal shock (sudden temperature change or change of voltage).



FOR MORE INFORMATION CONTACT:

(NEW) H. BENRUBI & FILS SA

27 Aghiou Thoma str, GR15124, Maroussi - Athens

Tel. / Customer Support: 210 6156400

e-mail: benrubi-sda@benrubi.gr

24-25_GB



(NEW) H. BENRUBI & FILS SA

27 Aghiou Thoma str, GR15124, Maroussi - Athens

Tel. / Customer Support: 210 6156400, e-mail: benrubi-sda@benrubi.gr

Pyrex® is a trademark of Corning Incorporated used under license by international Cookware