

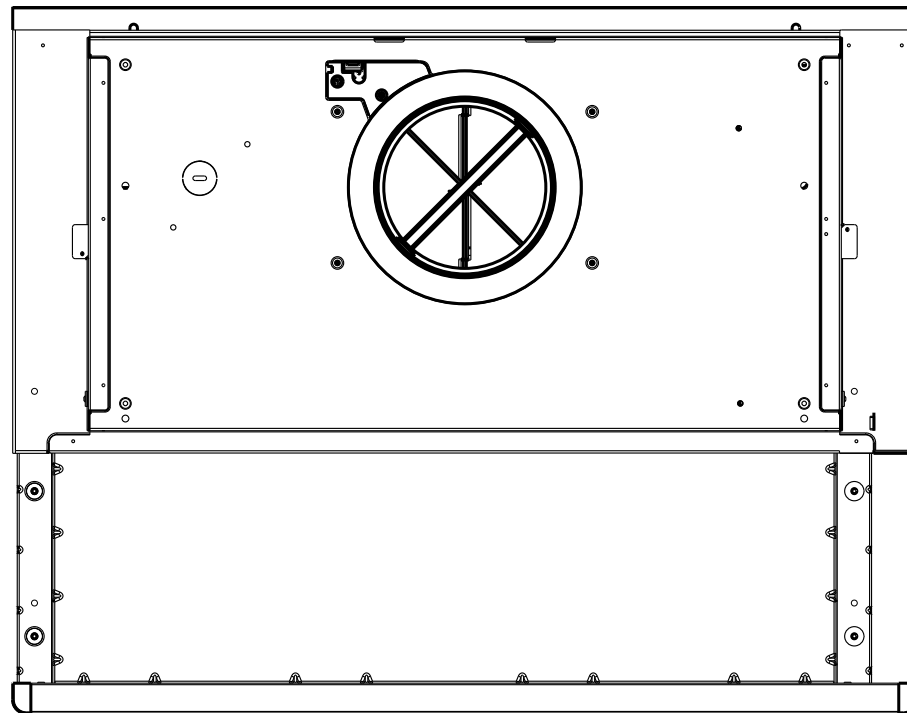
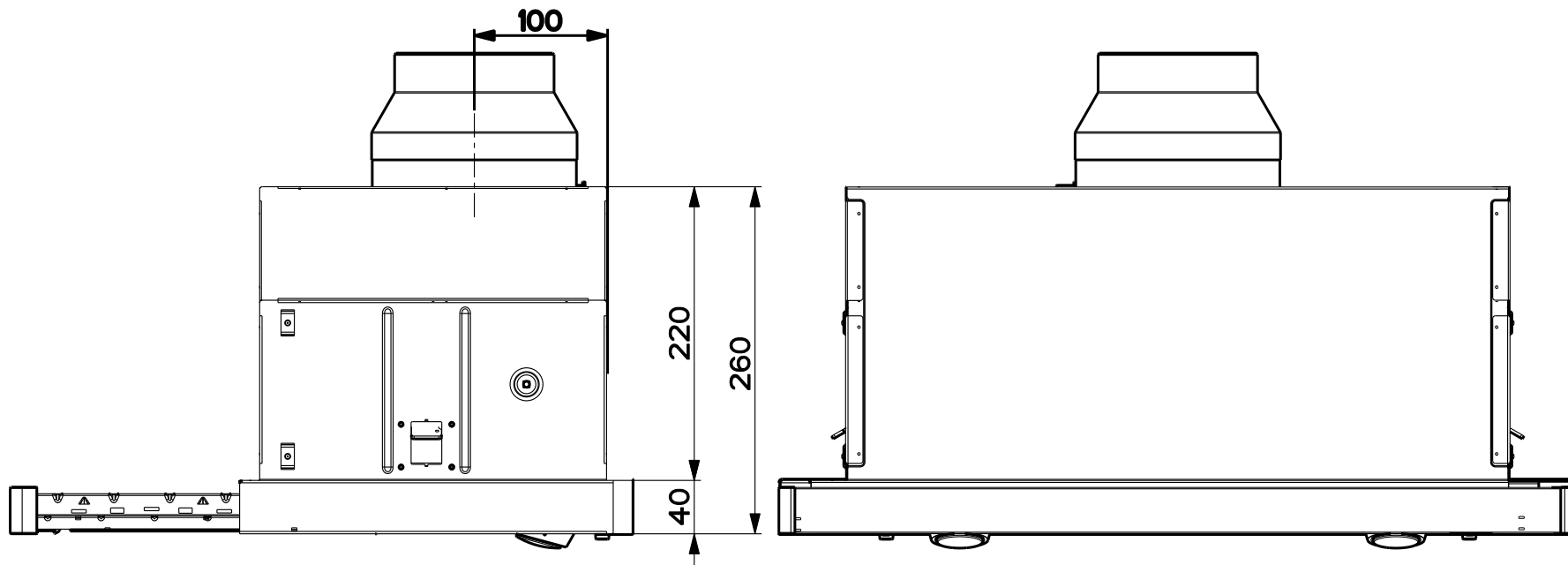
TIPO CAPPA	QUOTA A
450	448
500	498
550	548
600	598
700	698
800	798
900	898

MOD. 138

RIF. -

N.DIS. 138_004

DATA 10-Feb-01



MOD. 138
RIF. -
N.DIS. 138_004
DATA 12-Feb-01