

GR

CY

**ΑΝΑΛΥΤΙΚΕΣ  
ΟΔΗΓΙΕΣ ΧΡΗΣΕΩΣ  
ΕΝΤΟΙΧΙΖΟΜΕΝΗΣ  
ΥΑΛΟΚΕΡΑΜΙΚΗΣ  
ΕΠΑΓΩΓΙΚΗΣ ΕΣΤΙΑΣ**

**gorenje**

**Σας ευχαριστούμε για την**  
εμπιστοσύνη σας και την αγορά της συσκευής  
μας.

Το παρόν λεπτομερές εγχειρίδιο οδηγιών  
παρέχεται για να καταστεί η χρήση αυτού του  
προϊόντος ευκολότερη. Οι οδηγίες θα σας  
επιτρέψουν να μάθετε τη λειτουργία της νέας  
σας συσκευής το συντομότερο δυνατόν.

Βεβαιωθείτε ότι έχετε παραλάβει μία  
συσκευή χωρίς φθορές. Εάν η συσκευή  
εμφανίζει ορατές φθορές, επικοινωνήστε με  
το κατάστημα από όπου την αγοράσατε. Ο  
αριθμός τηλεφώνου μπορεί να βρεθεί στο  
τιμολόγιο ή στο δελτίο παράδοσης.

Οι οδηγίες χρήσης είναι επίσης διαθέσιμες  
στην ιστοσελίδα μας  
[www.gorenje.com](http://www.gorenje.com) / < <http://www.gorenje.com> />



Σημαντικές πληροφορίες



Συμβουλή, σημείωση

# ΠΙΝΑΚΑΣ ΠΕΡΙΕΧΟΜΕΝΩΝ

<b>4 ΣΗΜΑΝΤΙΚΕΣ ΟΔΗΓΙΕΣ ΑΣΦΑΛΕΙΑΣ</b> ..... <b>7 ΥΑΛΟΚΕΡΑΜΙΚΗ ΕΠΑΓΩΓΙΚΗ ΕΝΤΟΙΧΙΖΟΜΕΝΗ ΕΣΤΙΑ</b> 8 Εχθικές προδιαγραφές (ανάλογα με το μοντέλο)	<b>ΕΙΣΑΓΩΓΗ</b>
<b>9 ΠΡΙΝ ΤΗ ΧΡΗΣΗ ΤΗΣ ΣΥΣΚΕΥΗΣ ΓΙΑ ΠΡΩΤΗ ΦΟΡΑ</b>	<b>ΠΡΟΕΤΟΙΜΑΣΙΑ ΣΥΣΚΕΥΗΣ ΓΙΑ ΠΡΩΤΗ ΧΡΗΣΗ</b>
<b>10 ΕΠΑΓΩΓΙΚΗ ΕΠΙΦΑΝΕΙΑ ΜΑΓΕΙΡΕΜΑΤΟΣ</b> 10 Υαλοκεραμική επιφάνεια μαγειρέματος 11 Συμβουλές εξοικονομησης ενέργειας 11 Αναγνώριση σκευούς 12 Αρχή λειτουργίας επαγωγικής ζώνης μαγειρέματος 13 Επαγωγικά σκευή μαγειρέματος ..... <b>14 ΧΕΙΡΙΣΜΟΣ ΤΩΝ ΕΣΤΙΩΝ ΜΑΓΕΙΡΕΜΑΤΟΣ</b> 14 Πίνακας χειρισμού (ανάλογα με το μοντέλο) 15 Ενεργοποίηση συσκευής 15 Ενεργοποίηση ζωνών μαγειρέματος 16 Ζώνη ταχείας θέρμανσης με επιλογή ενισχυσης ισχύος 17 Κλειδίωμα προστασίας 18 Λειτουργίες χρονοδιακοπής 19 Απενεργοποίηση ζώνης μαγειρέματος 19 Δεικτής απομεινύσας θερμότητας 19 Μέγιστος χρόνος μαγειρέματος 20 Απενεργοποίηση ολοκληρωμένης της συσκευής 20 Αυτόματη απενεργοποίηση 20 Ρυθμισμό μέγιστης ισχύος της συσκευής	<b>ΛΕΙΤΟΥΡΓΙΑ ΜΑΓΕΙΡΙΚΗΣ ΕΣΤΙΑΣ</b>
<b>21 ΣΥΝΤΗΡΗΣΗ &amp; ΚΑΘΑΡΙΣΜΟΣ</b>	<b>ΣΥΝΤΗΡΗΣΗ &amp; ΚΑΘΑΡΙΣΜΟΣ</b>
<b>23 ΠΙΝΑΚΑΣ ΑΝΤΙΜΕΤΩΠΙΣΗΣ ΠΡΟΒΛΗΜΑΤΩΝ</b>	<b>ΑΝΤΙΜΕΤΩΠΙΣΗ ΠΡΟΒΛΗΜΑΤΩΝ</b>
<b>25 ΕΓΚΑΤΑΣΤΑΣΗ ΕΝΤΟΙΧΙΖΟΜΕΝΗΣ ΣΥΣΚΕΥΗΣ</b> ..... <b>33 ΣΥΝΔΕΣΗ ΤΗΣ ΕΣΤΙΑΣ ΜΑΓΕΙΡΕΜΑΤΟΣ ΜΕ ΤΟ ΗΛΕΚΤΡΙΚΟ ΡΕΥΜΑ</b>	<b>ΕΓΚΑΤΑΣΤΑΣΗ ΚΑΙ ΣΥΝΔΕΣΗ</b>
<b>36 ΑΠΟΡΡΙΨΗ</b>	<b>ΔΙΑΦΟΡΑ</b>

# ΣΗΜΑΝΤΙΚΕΣ ΟΔΗΓΙΕΣ ΑΣΦΑΛΕΙΑΣ



## **ΔΙΑΒΑΣΤΕ ΠΡΟΣΕΚΤΙΚΑ ΤΙΣ ΟΔΗΓΙΕΣ ΚΑΙ ΦΥΛΑΞΤΕ ΤΙΣ ΓΙΑ ΜΕΛΛΟΝΤΙΚΗ ΑΝΑΦΟΡΑ.**

Αυτή η συσκευή μπορεί να χρησιμοποιηθεί από παιδιά ηλικίας 8 ετών και άνω και άτομα με μειωμένες σωματικές, αισθητηριακές ή διανοητικές ικανότητες ή έλλειψη εμπειρίας και γνώσης, εάν έχουν λάβει την απαραίτητη επίβλεψη ή συγκεκριμένες οδηγίες σχετικά με τη χρήση της συσκευής με ασφαλή τρόπο και έχουν κατανοήσει τους ενδεχόμενους κινδύνους. Τα παιδιά δεν πρέπει να παίζουν με τη συσκευή. Ο καθαρισμός και η συντήρηση δεν πρέπει να γίνονται από παιδιά χωρίς επίβλεψη.

**ΠΡΟΕΙΔΟΠΟΙΗΣΗ:** Η συσκευή και τα εξαρτήματά της θερμαίνονται κατά τη χρήση. Πρέπει να αποφεύγεται η επαφή με τα θερμαντικά στοιχεία. Τα παιδιά ηλικίας κάτω των 8 ετών πρέπει να παραμένουν μακριά, εκτός εάν είναι υπό συνεχή επίβλεψη.

**ΠΡΟΣΟΧΗ:** Τα προσβάσιμα εξαρτήματα μπορεί να θερμανθούν κατά τη χρήση. Τα μικρά παιδιά πρέπει να παραμένουν μακριά.

**ΠΡΟΕΙΔΟΠΟΙΗΣΗ:** Βεβαιωθείτε ότι η συσκευή είναι απενεργοποιημένη πριν αντικαταστήσετε τη λυχνία για να αποφύγετε την πιθανότητα ηλεκτροπληξίας.

Μη χρησιμοποιείτε καθαριστικά ατμού ή καθαριστικά υψηλής πίεσης για να καθαρίσετε τη συσκευή, επειδή μπορεί να προκαλέσουν ηλεκτροπληξία.

Η συσκευή δεν προορίζεται για έλεγχο με εξωτερικούς χρονοδιακόπτες ή ειδικά συστήματα ελέγχου.

Τα μέσα αποσύνδεσης πρέπει να ενσωματωθούν σε σταθερές καλωδιώσεις σύμφωνα με τους κανόνες καλωδίωσης.

Εάν το καλώδιο τροφοδοσίας έχει υποστεί βλάβη, πρέπει να αντικατασταθεί από τον κατασκευαστή, τον αντιπρόσωπο σέρβις ή από άτομα με παρόμοια ειδικευση, ώστε να αποφευχθεί κάθε κίνδυνος (μόνο για συσκευές για τις οποίες παρέχεται καλώδιο σύνδεσης).

**ΠΡΟΕΙΔΟΠΟΙΗΣΗ:** Εάν η επιφάνεια είναι ραγισμένη, απενεργοποιήστε τη συσκευή για να αποφύγετε την πιθανότητα ηλεκτροπληξίας.

Οποιαδήποτε διαρροή τροφίμων ή υγρών πρέπει να καθαριστεί από το καπάκι πριν το ανοίξετε. Η επιφάνεια της εστίας πρέπει να κρυώσει πριν κλείσει το καπάκι.

Μην κοιτάζετε απευθείας τα μαγειρικά στοιχεία της συσκευής, καθώς έχουν ενσωματωμένους λαμπτήρες αλογόνου

**ΠΡΟΕΙΔΟΠΟΙΗΣΗ:** Το μαγείρεμα με λίπος ή λάδι σε εστία χωρίς επίβλεψη μπορεί να είναι επικίνδυνο και ίσως προκαλέσει πυρκαγιά. ΠΟΤΕ μην προσπαθήσετε να σβήσετε την φωτιά με νερό, αλλά απενεργοποιήστε τη συσκευή και, στη συνέχεια, καλύψτε τη φλόγα π.χ. με ένα καπάκι ή μια πυρίμαχη κουβέρτα.

**ΠΡΟΕΙΔΟΠΟΙΗΣΗ:** Κίνδυνος πυρκαγιάς: Μην αποθηκεύετε αντικείμενα στις επιφάνειες μαγειρέματος.

Κίνδυνος πυρκαγιάς: Μην αποθηκεύετε αντικείμενα στις επιφάνειες μαγειρέματος.

**ΠΡΟΣΟΧΗ:** Η διαδικασία μαγειρέματος πρέπει να εποπτεύεται. Η σύντομη διαδικασία μαγειρέματος πρέπει να εποπτεύεται συνεχώς.

**ΠΡΟΕΙΔΟΠΟΙΗΣΗ:** Το μαγείρεμα με λίπος ή λάδι σε εστία χωρίς επίβλεψη μπορεί να είναι επικίνδυνο και να προκαλέσει πυρκαγιά.

**ΠΡΟΕΙΔΟΠΟΙΗΣΗ:** Χρησιμοποιείτε μόνο τα προστατευτικά καλύμματα εστιών που έχουν σχεδιαστεί από τον κατασκευαστή της μαγειρικής συσκευής ή εκείνα που υποδεικνύονται από τον κατασκευαστή της συσκευής στις οδηγίες χρήσης ως κατάλληλα, ή τα καλύμματα που είναι ενσωματωμένα στη συσκευή. Η χρήση ακατάλληλων προστατευτικών καλυμμάτων μπορεί να προκαλέσει ατυχήματα.

Μεταλλικά αντικείμενα όπως μαχαίρια, πιρούνια, κουτάλια και καπάκια δεν πρέπει να τοποθετούνται στην επιφάνεια μαγειρέματος, καθώς ενδέχεται να θερμανθούν.

Μετά τη χρήση, απενεργοποιήστε τις εστίες από τον διακόπτη τους και μην βασίζεστε στον ανιχνευτή μαγειρικού σκεύους.

**Η συσκευή προορίζεται για οικιακή χρήση.** Μην την χρησιμοποιείτε για άλλους σκοπούς, όπως θέρμανση χώρου, στέγνωμα κατοικίδιων ή άλλων ζώων, χαρτιού, υφασμάτων, βοτάνων κλπ. Κάτι τέτοιο μπορεί να έχει ως συνέπεια τραυματισμό ή να προκαλέσει πυρκαγιά.

**Η συσκευή μπορεί να συνδεθεί** με το ηλεκτρικό ρεύμα μόνο από εξουσιοδοτημένο τεχνικό ή εμπειρογνώμονα. Παρεμβάσεις στη συσκευή ή μη εξειδικευμένη επισκευή μπορεί να προκαλέσουν σοβαρό τραυματισμό ή βλάβη της συσκευής.

**Ίσως προκύψουν αναντιστοιχίες στις χρωματικές αποχρώσεις** διαφορετικών συσκευών ή εξαρτημάτων της ίδιας σχεδιαστικής γραμμής, λόγω διαφόρων παραγόντων, όπως οι διαφορετικές γωνίες κάτω από τις οποίες παρατηρούνται οι συσκευές, τα διαφορετικά χρώματα υπόβαθρου, τα υλικά και ο φωτισμός χώρου.

Αν μια άλλη ηλεκτρική συσκευή είναι συνδεδεμένη σε μια πρίζα κοντά στη συσκευή, βεβαιωθείτε ότι το καλώδιο τροφοδοσίας δεν έρχεται σε επαφή με τις ζεστές ζώνες μαγειρέματος.

Αν το καλώδιο τροφοδοσίας είναι κατεστραμμένο, πρέπει να αντικατασταθεί από τον κατασκευαστή ή εξουσιοδοτημένο τεχνικό, προκειμένου να αποφευχθεί κάθε κίνδυνος.

Η χρήση της γυάλινης κεραμικής επιφάνειας ως χώρου αποθήκευσης μπορεί να προκαλέσει χαρακιές ή άλλες βλάβες στη συσκευή. Μην ζεσταίνετε ποτέ το φαγητό σε αλουμινόχαρτο ή σε πλαστικά δοχεία επάνω στην εστία μαγειρέματος, καθώς μπορεί να λιώσουν και να προκαλέσουν φωτιά ή βλάβη στη συσκευή.

Μην αποθηκεύετε αντικείμενα ευαίσθητα στη θερμοκρασία κάτω από τη συσκευή, όπως καθαριστικά, απορρυπαντικά, σπρέι κλπ.

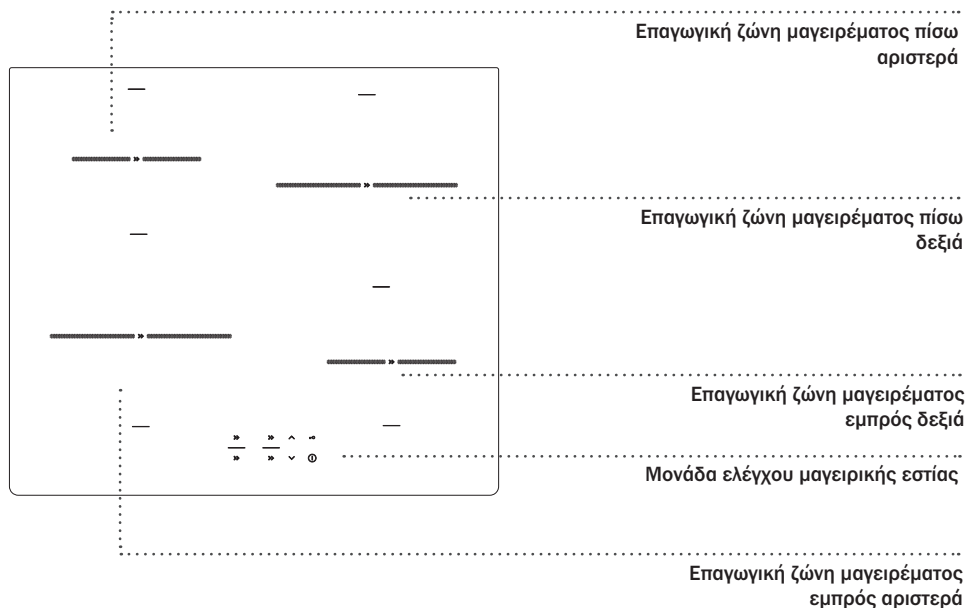


**Διαβάστε προσεκτικά τις οδηγίες χρήσης πριν συνδέσετε τη συσκευή. Η επισκευή ή οποιαδήποτε αξίωση εγγύησης που προκύπτει από λανθασμένη σύνδεση ή χρήση της συσκευής δεν καλύπτονται από την εγγύηση.**

# ΥΑΛΟΚΕΡΑΜΙΚΗ ΕΠΑΓΩΓΙΚΗ ΕΝΤΟΙΧΙΖΟΜΕΝΗ ΕΣΤΙΑ

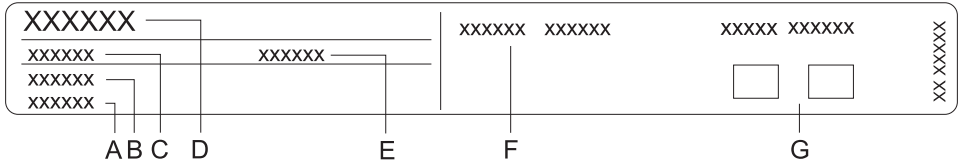
## (ΠΕΡΙΓΡΑΦΗ ΕΞΟΠΛΙΣΜΟΥ ΛΕΙΤΟΥΡΓΙΩΝ - (ΑΝΑΛΟΓΑ ΜΕ ΤΟ ΜΟΝΤΕΛΟ)

Οι συσκευές για τις οποίες συντάχθηκαν οι οδηγίες αυτές ενδέχεται να φέρουν διαφορετικό εξοπλισμό, με αποτέλεσμα ορισμένες λειτουργίες ή τμήματα του εξοπλισμού που περιγράφονται στο παρόν εγχειρίδιο, ενδέχεται να μην υπάρχουν στη συσκευή σας.



# ΕΧΝΙΚΕΣ ΠΡΟΔΙΑΓΡΑΦΕΣ

(ΑΝΑΛΟΓΑ ΜΕ ΤΟ ΜΟΝΤΕΛΟ)



- A Σειριακός αριθμός
- B Κωδικός
- C Τύπος
- D Εμπορικό σήμα
- E Μοντέλο
- F Τεχνικά στοιχεία
- G Ενδείξεις/σύμβολα συμβατότητας

Η πινακίδα που δείχνει τις βασικές πληροφορίες για τη συσκευή βρίσκεται στην κάτω πλευρά της μαγειρικής εστίας.

Πληροφορίες σχετικά με τον τύπο συσκευής και το μοντέλο μπορείτε να βρείτε στο φύλλο εγγύησης.



# ΠΡΙΝ ΤΗ ΧΡΗΣΗ ΤΗΣ ΣΥΣΚΕΥΗΣ ΓΙΑ ΠΡΩΤΗ ΦΟΡΑ

---

**Εάν η εστία σας έχει γυάλινη κεραμική επιφάνεια,** καθαρίστε την με ένα υγρό πανί και λίγο απορρυπαντικό πιάτων. Μη χρησιμοποιείτε σκληρά καθαριστικά, όπως λειαντικά που μπορεί να προκαλέσουν χαρακιές, σκληρά σφουγγάρια πιάτων ή καθαριστικά αφαίρεσης λεκέδων.

Κατά την πρώτη χρήση μπορεί να εμφανιστεί η χαρακτηριστική "μυρωδιά νέας συσκευής", η οποία θα εξαφανιστεί σταδιακά.

# ΕΠΑΓΩΓΙΚΗ ΕΠΙΦΑΝΕΙΑ ΜΑΓΕΙΡΕΜΑΤΟΣ

## ΥΑΛΟΚΕΡΑΜΙΚΗ ΕΠΙΦΑΝΕΙΑ ΜΑΓΕΙΡΕΜΑΤΟΣ

- Η εστία είναι ανθεκτική στις αλλαγές θερμοκρασίας.
- Η εστία είναι επίσης ανθεκτική στην κρούση.
- Η χρήση της γυάλινης κεραμικής εστίας ως χώρο αποθήκευσης ενδέχεται να προκαλέσει γδαρσίματα ή άλλες ζημιές.
- Μην χρησιμοποιείτε τη γυάλινη κεραμική εστία αν είναι ραγισμένη ή σπασμένη. Αν ένα αιχμηρό αντικείμενο πέσει στην εστία, η συσκευή μπορεί να σπάσει. Οι συνέπειες μπορεί να είναι ορατές αμέσως ή μετά από λίγο. Εάν εμφανιστεί ορατή ρωγμή στη συσκευή, διακόψτε αμέσως την τροφοδοσία της εστίας.
- Βεβαιωθείτε ότι η ζώνη μαγειρέματος και το κάτω μέρος του σκεύους είναι καθαρά και στεγνά. Αυτό θα επιτρέψει την καλύτερη διοχέτευση θερμότητας και θα αποτρέψει οποιαδήποτε ζημιά στην επιφάνεια θέρμανσης. Μην τοποθετείτε άδεια μαγειρικά σκεύη στη ζώνη μαγειρέματος.
- Η ζώνη μαγειρέματος μπορεί να υποστεί ζημιά εάν τοποθετήσετε ένα άδειο σκεύος πάνω της. Πριν τοποθετήσετε κάποιο σκεύος πάνω στη ζώνη μαγειρέματος, σκουπίστε την βάση του για να στεγνώσει και να επιτρέψει τη διοχέτευση θερμότητας.

## ΒΑΘΜΙΔΕΣ ΙΣΧΥΟΣ ΜΑΓΕΙΡΕΜΑΤΟΣ

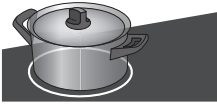
Η θερμότητα της ζώνης μαγειρέματος μπορεί να ρυθμιστεί σε δέκα διαφορετικές επίπεδα. Ο πίνακας παραθέτει ορισμένα παραδείγματα χρήσης για κάθε επίπεδο.

Βαθμίδα	Σκοπός
0	Απενεργοποίηση, χρήση απομένουσας θερμότητας.
1 - 2	Διατηρεί το φαγητό ζεστό, αργό μαγείρεμα μικρών ποσοτήτων (χαμηλότερη ρύθμιση).
3	Αργό μαγείρεμα (συνέχιση μαγειρέματος μετά την αρχική ταχεία θέρμανση (power boost))
4 - 5	Αργό μαγείρεμα (συνέχιση μαγειρέματος) μεγάλων ποσοτήτων, ψήσιμο μεγάλων κομματιών
6	Ψήσιμο, ρόδισμα
7 - 8	Ψήσιμο
9	Μαγείρεμα μεγάλων ποσοτήτων, τσιγάρισμα / ψήσιμο
P	Ρύθμιση Power boost στην έναρξη της διαδικασίας μαγειρέματος. Επίσης κατάλληλο για πολύ μεγάλες ποσότητες τροφίμων

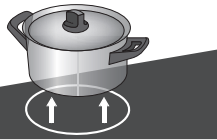
## ΣΥΜΒΟΥΛΕΣ ΕΞΟΙΚΟΝΟΜΗΣΗΣ ΕΝΕΡΓΕΙΑΣ


- Κατά την αγορά μαγειρικών σκευών, σημειώστε ότι η διάμετρος που αναφέρεται αφορά συνήθως στο άνω άκρο ή στο καπάκι, το οποίο είναι κανονικά μεγαλύτερο από τη διάμετρο της βάσης του σκεύους.
- Εάν ένα φαγητό χρειάζεται πολύ χρόνο για να μαγειρευτεί, χρησιμοποιήστε χύτρα ταχύτητας. Πάντα να αφήνετε αρκετό νερό στις χύτρες ταχύτητας, αλλιώς μπορεί να οδηγηθούν σε υπερθέρμανση που μπορεί να προκαλέσει βλάβη τόσο την χύτρα, όσο και την εστία.
- Όποτε είναι δυνατόν, καλύπτετε τα σκεύη με καπάκια κατάλληλου μεγέθους. Χρησιμοποιήστε το μέγεθος σκεύους που είναι κατάλληλο για την ποσότητα του φαγητού που πρόκειται να μαγειρέψετε. Όταν μαγειρεύετε μικρή ποσότητα φαγητού σε μεγάλο μαγειρικό σκεύος, δαπανάτε περισσότερη ενέργεια.

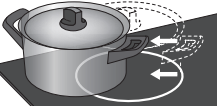
## ΑΝΑΓΝΩΡΙΣΗ ΣΚΕΥΟΥΣ



- Ακόμα και αν δεν υπάρχει σκεύος στη ζώνη μαγειρέματος ή το σκεύος που χρησιμοποιείτε έχει διάμετρο μικρότερη από τη διάμετρο της ζώνης μαγειρέματος, δεν θα υπάρξει απώλεια ενέργειας.

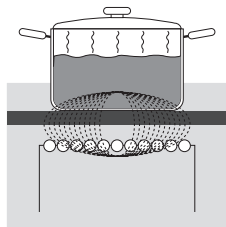


- Αν το σκεύος είναι πολύ μικρότερο από τη ζώνη μαγειρέματος, υπάρχει περίπτωση να μην αναγνωρίζεται από τη ζώνη μαγειρέματος. Όταν η ζώνη μαγειρέματος ενεργοποιηθεί, το σύμβολο  και το επίπεδο ισχύος εναλλάσσονται στην οθόνη. Εάν ένα κατάλληλο σκεύος τοποθετηθεί στη ζώνη μαγειρέματος μέσα στο επόμενο λεπτό, η εστία θα το αναγνωρίσει και θα ενεργοποιηθεί με την επιλεγμένη ισχύ μαγειρέματος. Μόλις το σκεύος αφαιρεθεί από τη ζώνη μαγειρέματος, η τροφοδοσία διακόπτεται.



- Αν τοποθετηθεί στη ζώνη μαγειρέματος ένα μικρότερο μαγειρικό σκεύος και αναγνωρισθεί από τη συσκευή, η εστία θα χρησιμοποιήσει μόνο τη δύναμη που αναλογεί στο μέγεθος του σκεύους.

# ΑΡΧΗ ΛΕΙΤΟΥΡΓΙΑΣ ΕΠΑΓΩΓΙΚΗΣ ΖΩΝΗΣ ΜΑΓΕΙΡΕΜΑΤΟΣ



- Η εστία μαγειρέματος είναι εξοπλισμένη με πολύ αποδοτικές επαγωγικές ζώνες μαγειρέματος. Η θερμότητα παράγεται απευθείας στη βάση του σκεύους, όπου είναι περισσότερο αναγκαία. Αυτό αποτρέπει τυχόν απώλειες από την κεραμική επιφάνεια.. Με αυτόν τον τρόπο η απαιτούμενη ενέργεια είναι σημαντικά μικρότερη σε σύγκριση με τις παραδοσιακές συσκευές, οι οποίες λειτουργούν με την αρχή της ακτινοβολίας.
- Η γυάλινη κεραμική ζώνη μαγειρέματος δεν θερμαίνεται άμεσα, αλλά μόνο έμμεσα με τη θερμότητα που αντανακλάται από το σκεύος. Όταν η ζώνη μαγειρέματος απενεργοποιηθεί, η θερμότητα αυτή υποδεικνύεται ως υπολειπόμενη θερμότητα.
- Στις επαγωγικές ζώνες μαγειρέματος, η θέρμανση παρέχεται από το πηνίο επαγωγής κάτω από την κεραμική επιφάνεια. Το πηνίο δημιουργεί μαγνητικό πεδίο στο κάτω μέρος του σκεύους (που μπορεί να μαγνητιστεί), το οποίο με τη σειρά του δημιουργεί στροβιλιζόμενες ροές ρεύματος, οι οποίες στη συνέχεια θερμαίνουν την εστία.

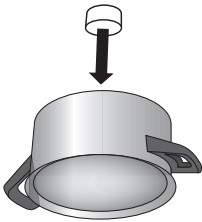


**Εάν πέσει ζάχαρη ή φαγητό με υψηλή περιεκτικότητα σε ζάχαρη σε μια ζεστή κεραμική εστία, σκουπίστε αμέσως την εστία ή αφαιρέστε τη ζάχαρη με μια ξύστρα, ακόμη και αν η ζώνη μαγειρέματος είναι ζεστή. Αυτό θα αποτρέψει οποιαδήποτε ζημιά στην γυάλινη κεραμική επιφάνεια.**

**Μη χρησιμοποιείτε απορρυπαντικά και άλλα καθαριστικά για να καθαρίσετε μια ζεστή γυάλινη κεραμική εστία, καθώς θα μπορούσαν να βλάψουν την επιφάνεια.**

# ΕΠΑΓΩΓΙΚΑ ΣΚΕΥΗ ΜΑΓΕΙΡΕΜΑΤΟΣ

## ΣΚΕΥΗ ΚΑΤΑΛΛΗΛΑ ΓΙΑ ΕΠΑΓΩΓΙΚΕΣ ΕΣΤΙΕΣ

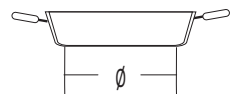
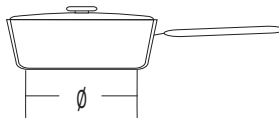
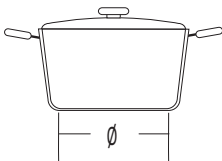


- Η επαγωγή λειτουργεί σωστά εάν χρησιμοποιείτε κατάλληλα σκεύη.
- Κατά το μαγείρεμα, τα μαγειρικά σκεύη πρέπει να τοποθετούνται στο κέντρο της ζώνης μαγειρέματος.
- Τα κατάλληλα μαγειρικά σκεύη είναι εκείνα που επιτρέπουν την επαγωγή, όπως για παράδειγμα από χάλυβα, σμάλτο ή κράμα χάλυβα.
- Ακατάλληλα σκεύη: σκεύη από κράμα χάλυβα με βάση από χαλκό ή αλουμίνιο και γυάλινα μαγειρικά σκεύη.
- Η δοκιμή του μαγνήτη: Χρησιμοποιήστε ένα μικρό μαγνήτη για να ελέγξετε αν το κάτω μέρος του σκεύους μπορεί να μαγνητιστεί. Εάν ο μαγνήτης κολλήσει στη βάση του σκεύους, τότε είναι κατάλληλο για χρήση σε επαγωγική εστία.

- Αν χρησιμοποιείτε χύτρα ταχύτητας, ελέγχετε την μέχρι να επιτευχθεί η σωστή πίεση. Αρχικά θέστε τη ζώνη μαγειρέματος σε μέγιστη ισχύ. Στη συνέχεια, ακολουθώντας τις οδηγίες του κατασκευαστή της χύτρας, μειώστε την ισχύ όταν είναι απαραίτητο.
- Βεβαιωθείτε ότι υπάρχει αρκετό νερό στην χύτρα ταχύτητας ή σε οποιοδήποτε άλλο μαγειρικό σκεύος. Λόγω υπερθέρμανσης, η χρήση ενός άδειου σκεύους στη ζώνη μαγειρέματος μπορεί να προκαλέσει ζημιά τόσο στο μαγειρικό σκεύος όσο και στη ζώνη μαγειρέματος.
- Σε ορισμένα μαγειρικά σκεύη η βάση δεν είναι πλήρως σιδηρομαγνητική. Σε αυτή την περίπτωση, μόνο το μαγνητικό μέρος θερμαίνεται, ενώ η υπόλοιπη βάση θα παραμείνει δροσερή.
- Όταν χρησιμοποιείτε ειδικά μαγειρικά σκεύη, τηρείτε τις οδηγίες του κατασκευαστή.

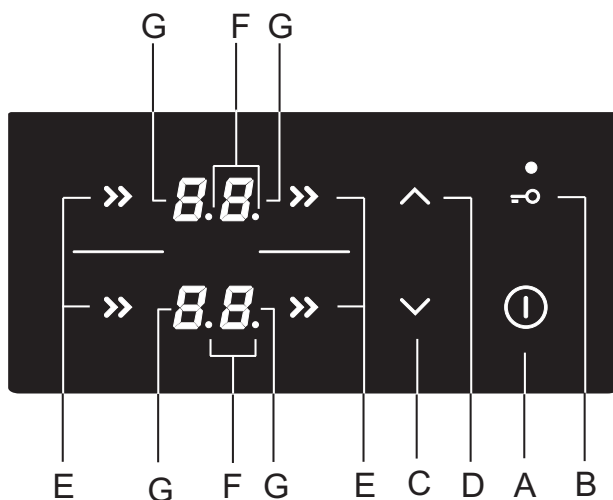
Ζώνη μαγειρέματος	Ελάχιστη διάμετρος βάσης σκεύους μαγειρέματος
Πίσω αριστερά, μπροστά δεξιά	Ø 90 mm
Μπροστά αριστερά, πίσω δεξιά	Ø 130 mm

Η βάση του σκεύους πρέπει να είναι επίπεδη.



# ΧΕΙΡΙΣΜΟΣ ΤΩΝ ΕΣΤΙΩΝ ΜΑΓΕΙΡΕΜΑΤΟΣ

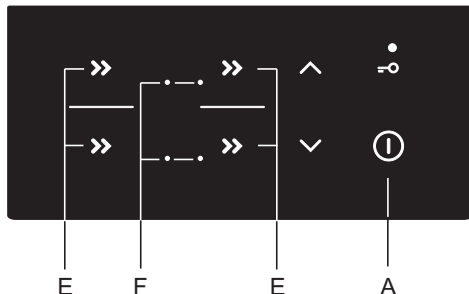
## ΠΙΝΑΚΑΣ ΧΕΙΡΙΣΜΟΥ (ανάλογα με το μοντέλο)



### Πλήκτρα ρυθμίσεων:

- A Πλήκτρο ενεργοποίησης / απενεργοποίησης
- B Πλήκτρο κλειδώματος / προστασία για παιδιά
- C Πλήκτρο μείωσης ισχύος και χρονοδιακόπτη (-)
- D Πλήκτρο αύξησης ισχύος και χρονοδιακόπτη (+)
- E Πλήκτρο ενεργοποίησης ζώνης μαγειρέματος
- F Δεκαδικό σημείο που δείχνει ότι η λειτουργία χρονοδιακόπτη είναι ενεργοποιημένη
- G Οθόνη επιπέδου ισχύος

## ΕΝΕΡΓΟΠΟΙΗΣΗ ΣΥΣΚΕΥΗΣ



Αγγίξτε το πλήκτρο ενεργοποίησης / απενεργοποίησης (A) και κρατήστε το για 1 δευτερόλεπτο για να ενεργοποιήσετε την συσκευή. Θα ακουστεί ένα ηχητικό σήμα και το δεκαδικό σημείο θα ανάψει σε όλες τις μονάδες απεικόνισης.

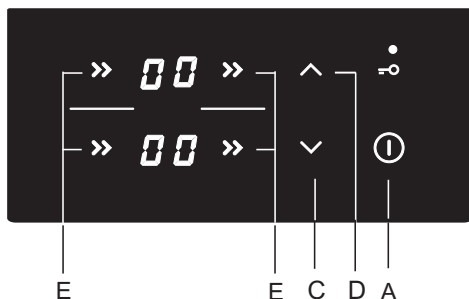


Αν δεν ενεργοποιηθεί καμία ζώνη μαγειρέματος μέσα σε 10 δευτερόλεπτα, η εστία μαγειρέματος θα σβήσει. Θα ακουστεί ένας σύντομος ήχος.

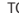


Όταν η συσκευή συνδεθεί για πρώτη φορά με το ηλεκτρικό ρεύμα ή συνδεθεί ξανά μετά από διακοπή ρεύματος, η συσκευή θα είναι κλειδωμένη.

## ΕΝΕΡΓΟΠΟΙΗΣΗ ΖΩΝΩΝ ΜΑΓΕΙΡΕΜΑΤΟΣ



Μετά την ενεργοποίηση της εστίας μαγειρέματος (στα επόμενα 10 δευτερόλεπτα), ενεργοποιήστε την επιθυμητή ζώνη μαγειρέματος (E). Χρησιμοποιήστε τα πλήκτρα C και D για να επιλέξετε την επιθυμητή ρύθμιση για τη ζώνη μαγειρέματος. Εάν αγγίξετε πρώτα το πλήκτρο C, το επίπεδο ισχύος θα ρυθμιστεί στο "9". Εάν πιάσετε πρώτα το πλήκτρο D, το επίπεδο ισχύος θα ρυθμιστεί στο "1".

Εάν δεν υπάρχει μαγειρικό σκεύος στην επιλεγμένη ζώνη μαγειρέματος, το ρυθμισμένο επίπεδο ισχύος και το σύμβολο  θα εμφανίζονται εναλλάξ στη μονάδα απεικόνισης.

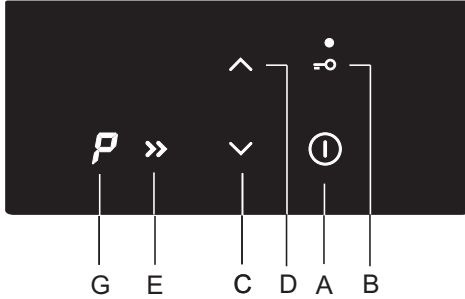
### Αλλαγή των ρυθμίσεων της ζώνης μαγειρέματος

Το επίπεδο ισχύος μπορεί να αλλάξει ανά πάσα στιγμή επιλέγοντας την επιθυμητή ζώνη μαγειρέματος a, d και επιλέγοντας την αντίστοιχη ρύθμιση από το αντίστοιχο πλήκτρο C ή D.

Για να αυξήσετε ή να μειώσετε το επίπεδο ισχύος γρήγορα, αγγίξτε παρατεταμένα το αντίστοιχο πλήκτρο C ή D.

# ΖΩΝΗ ΤΑΧΕΙΑΣ ΘΕΡΜΑΝΣΗΣ ΜΕ ΕΠΙΛΟΓΗ ΕΝΙΣΧΥΣΗΣ ΙΣΧΥΟΣ

Επιλέξτε οποιαδήποτε ζώνη μαγειρέματος. Αγγίξτε το πλήκτρο (C). Θα ακουστεί ένα σύντομο ηχητικό σήμα και στην οθόνη θα εμφανιστεί η ένδειξη "Θ". Αγγίξτε το πλήκτρο D και η ένδειξη P θα εμφανιστεί στη μονάδα απεικόνισης. Η ζώνη μαγειρέματος θα λειτουργήσει σε μέγιστη ισχύ για 10 λεπτά. Στη συνέχεια θα ακουστεί ένα ηχητικό σήμα και το επίπεδο ισχύος θα μειωθεί στο Θ.



## Απενεργοποίηση ενίσχυσης ισχύος

- Η ισχύς μπορεί να μειωθεί στο επιθυμητό επίπεδο πιέζοντας το πλήκτρο (C).

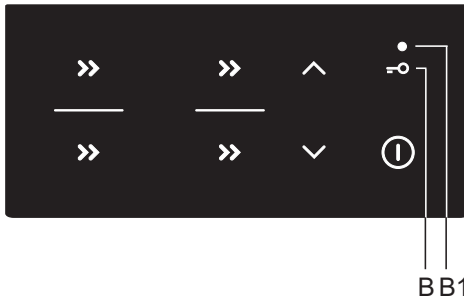


Η ζώνη μαγειρέματος με τη λειτουργία ενίσχυσης ισχύος είναι πολύ δυνατή.



# ΚΛΕΙΔΩΜΑ ΠΡΟΣΤΑΣΙΑΣ

Το κλείδωμα προστασίας μπορεί να ενεργοποιηθεί στην συσκευή για να αποφευχθεί η εύκολη και γρήγορη ενεργοποίηση της συσκευής και να αποφευχθούν τυχόν αλλαγές κατά τη λειτουργία.



## Κλείδωμα του χειριστηρίου της εστίας μαγειρέματος

Αγγίξτε το πλήκτρο κλειδώματος προστασίας (B) και κρατήστε το για 1 δευτερόλεπτο. Η ενδεικτική λυχνία (B1) ανάβει. Η εστία μαγειρέματος είναι τώρα κλειδωμένη.

## Ξεκλείδωμα του χειριστηρίου της εστίας μαγειρέματος

Για να ξεκλειδώσετε την εστία μαγειρέματος, προχωρήστε με τον ίδιο τρόπο όπως για το κλείδωμα. Η εστία πρέπει να είναι απενεργοποιημένη. Αγγίξτε το πλήκτρο B και κρατήστε το για 1 δευτερόλεπτο.

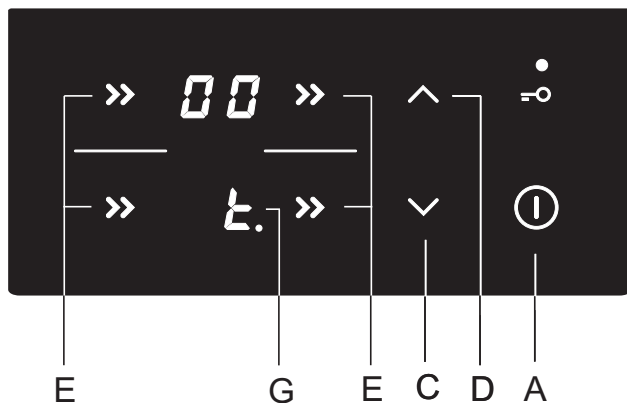


Η λειτουργία κλειδώματος μπορεί να ενεργοποιηθεί όταν οι ζώνες μαγειρέματος είναι ενεργοποιημένες ή όταν η ζώνη μαγειρέματος είναι απενεργοποιημένη. Εάν η ζώνη μαγειρέματος είναι ενεργοποιημένη, η λειτουργία κλειδώματος χειριστηρίου κλειδώνει όλα τα πλήκτρα, εκτός από το πλήκτρο ενεργοποίησης / απενεργοποίησης της ζώνης μαγειρέματος (A) και το πλήκτρο κλειδώματος ασφαλείας. Εάν η ζώνη μαγειρέματος είναι απενεργοποιημένη, η λειτουργία κλειδώματος χειριστηρίου κλειδώνει όλα τα πλήκτρα, εκτός από το πλήκτρο κλειδώματος ασφαλείας. Το κλείδωμα της εστίας μαγειρέματος ενεργοποιείται μόνο όταν η συσκευή είναι συνδεδεμένη στο ηλεκτρικό ρεύμα ή μετά την αποσύνδεση του τροφοδοτικού.

# ΛΕΙΤΟΥΡΓΙΕΣ ΧΡΟΝΟΔΙΑΚΟΠΤΗ

Αυτή η λειτουργία επιτρέπει τη ρύθμιση του χρόνου μαγειρέματος για την επιλεγμένη ζώνη μαγειρέματος στην οποία έχει ήδη ρυθμιστεί το επίπεδο ισχύος. Όταν λήξει ο χρόνος, η ζώνη μαγειρέματος απενεργοποιείται αυτόματα.

Ο χρόνος μαγειρέματος μπορεί να ρυθμιστεί από 1 έως 99 λεπτά. Ο χρονοδιακόπτης μπορεί να ρυθμιστεί για όλες τις ζώνες μαγειρέματος σε όλα τα επίπεδα ισχύος.



## ΕΝΕΡΓΟΠΟΙΗΣΗ ΧΡΟΝΟΔΙΑΚΟΠΤΗ

Πρώτα, επιλέξτε τη ζώνη μαγειρέματος (E). Στη συνέχεια, χρησιμοποιήστε τα πλήκτρα (C) και (D) για να ρυθμίσετε το επίπεδο ισχύος. Ο χρονοδιακόπτης δεν θα λειτουργήσει εάν το επίπεδο ισχύος είναι ρυθμισμένο στο "0". Αγγίξτε ξανά το πλήκτρο επιλογής ζώνης μαγειρέματος (E). Θα ακουστεί ένα ηχητικό σήμα και η ένδειξη "t." με ένα δεκαδικό σημείο θα εμφανιστεί στη μονάδα απεικόνισης της ζώνης μαγειρέματος (G). Ο υπολειπόμενος χρόνος θα εμφανιστεί στην απέναντι οθόνη της ζώνης μαγειρέματος.

- Αγγίξτε τα πλήκτρα (C) και (D) για να ρυθμίσετε το χρόνο από 1 έως 99 λεπτά.
- Όταν έχει ρυθμιστεί η επιθυμητή διάρκεια, αρχίζει η αντίστροφη μέτρηση. Εάν αγγίξετε ταυτόχρονα τα πλήκτρα (C) και (D), ο χρόνος θα γυρίσει ξανά στο «0» ή θα απενεργοποιηθεί ο χρονοδιακόπτης. Εάν αγγίξετε και κρατήσετε πατημένο το πλήκτρο (C) ή (D), αυξάνεται ο ρυθμός με τον οποίο αλλάζει η ρύθμιση.
- Μετά από μερικά δευτερόλεπτα, η οθόνη χρονοδιακόπτη θα απενεργοποιηθεί και ένα δεκαδικό σημείο θα ανάψει δίπλα στην οθόνη επιπέδου ισχύος.
- Αφού λήξει ο καθορισμένος χρόνος, ενεργοποιείται το ηχητικό σήμα και η ζώνη μαγειρέματος απενεργοποιείται. Απενεργοποιήστε την ηχητική ειδοποίηση αγγίζοντας οποιοδήποτε πλήκτρο. Εναλλακτικά, θα απενεργοποιηθεί αυτόματα μετά από 2 λεπτά.

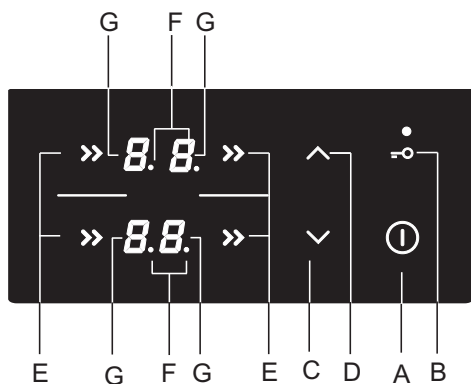
## Αλλαγή του χρόνου μαγειρέματος

- Ο υπολειπόμενος χρόνος μαγειρέματος μπορεί να αλλάξει οποιαδήποτε στιγμή κατά τη διάρκεια του μαγειρέματος.
- Πατήστε το πλήκτρο για την επιθυμητή ζώνη μαγειρέματος δύο φορές.
- Αγγίξτε το πλήκτρο (C) ή (D) για να ορίσετε ένα νέο επιθυμητό χρόνο μαγειρέματος.

## Εμφάνιση του χρόνου μαγειρέματος που απομένει

Εάν έχουν ενεργοποιηθεί πολλές ρυθμίσεις χρονοδιακόπτη ταυτόχρονα, ο υπολειπόμενος χρόνος μαγειρέματος μπορεί να εμφανιστεί αγγίζοντας το πλήκτρο (E) δύο φορές.

## ΑΠΕΝΕΡΓΟΠΟΙΗΣΗ ΖΩΝΗΣ ΜΑΓΕΙΡΕΜΑΤΟΣ



Για να απενεργοποιήσετε μια ζώνη μαγειρέματος (E), χρησιμοποιήστε το αντίστοιχο πλήκτρο (C) για να ρυθμίσετε το επίπεδο ισχύος στο "0". Για να απενεργοποιήσετε γρήγορα τη ζώνη μαγειρέματος, αγγίξτε τα αντίστοιχα πλήκτρα (C) και (D) ταυτόχρονα. Θα ακούσετε ένα σύντομο ηχητικό σήμα και στην οθόνη θα εμφανιστεί η ένδειξη "0".

Εάν το επίπεδο ισχύος όλων των ζωνών μαγειρέματος είναι ρυθμισμένο στο "0", η ζώνη μαγειρέματος θα απενεργοποιηθεί αυτόματα μετά από λίγα δευτερόλεπτα.

## ΔΕΙΚΤΗΣ ΑΠΟΜΕΝΟΥΣΑΣ ΘΕΡΜΟΤΗΤΑΣ

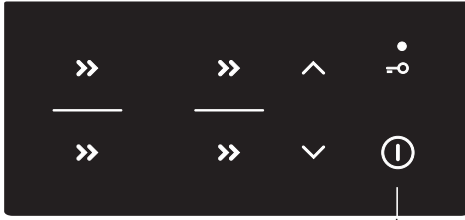
Η υαλοκεραμική εστία διαθέτει επίσης οθόνη ένδειξης υπολειπόμενης θερμότητας, "H". Η υαλοκεραμική ζώνη μαγειρέματος δεν θερμαίνεται απευθείας, αλλά μόνο έμμεσα από τη θερμότητα που ακτινοβολείται από τη βάση του σκεύους. Όσο αναβοσβήνει το σύμβολο "H" μετά την απενεργοποίηση της εστίας, στη ζώνη μαγειρέματος υπάρχει υπολειπόμενη θερμότητα, η οποία μπορεί να χρησιμοποιηθεί για να διατηρήσει ζεστό το φαγητό ή για απόψυξη. Όταν η ένδειξη "H" εξαφανιστεί, η ζώνη μαγειρέματος μπορεί να είναι ακόμα καυτή. Προσέχετε καθώς υπάρχει κίνδυνος εγκαυμάτων!

## ΜΕΓΙΣΤΟΣ ΧΡΟΝΟΣ ΜΑΓΕΙΡΕΜΑΤΟΣ

Για λόγους ασφαλείας, ο χρόνος μαγειρέματος για κάθε ζώνη μαγειρέματος περιορίζεται σε μέγιστη διάρκεια. Η διάρκεια λειτουργίας εξαρτάται από το επιλεγμένο επίπεδο ισχύος. Εάν η ρύθμιση δεν αλλάξει εντός της καθορισμένης ώρας, η ζώνη μαγειρέματος θα απενεργοποιηθεί αυτόματα.

Επίπεδο ισχύος	1	2	3	4	5	6	7	8	9
Μέγιστος χρόνος λειτουργίας (ώρες)	10	10	10	10	10	10	10	10	3

# ΑΠΕΝΕΡΓΟΠΟΙΗΣΗ ΟΛΟΚΛΗΡΗΣ ΤΗΣ ΣΥΣΚΕΥΗΣ



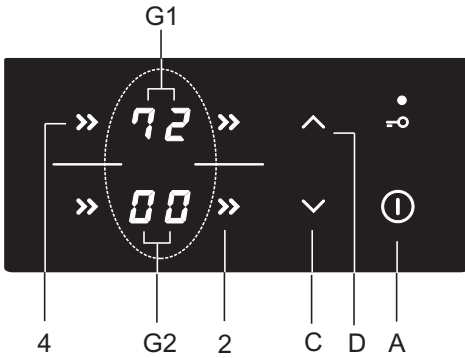
A

Αγγίξτε το πλήκτρο ενεργοποίησης / απενεργοποίησης (A) και κρατήστε το για 1 δευτερόλεπτο για να απενεργοποιήσετε την συσκευή. Θα ακουστεί ένα ηχητικό σήμα και όλες οι ζώνες μαγειρέματος θα απενεργοποιηθούν.

## ΑΥΤΟΜΑΤΗ ΑΠΕΝΕΡΓΟΠΟΙΗΣΗ

Εάν τα πλήκτρα μείνουν ενεργοποιημένα για μεγάλο χρονικό διάστημα κατά τη διάρκεια του μαγειρέματος (π.χ. λόγω χυμένου υγρού ή αντικειμένου τοποθετημένου επάνω στα πλήκτρα αφής), η εστία μαγειρέματος θα απενεργοποιηθεί μετά από 10 δευτερόλεπτα. Η ένδειξη "-" θα αναβοσβήνει σε όλες τις οθόνες και θα ακούγεται ένα ηχητικό σήμα. Το ηχητικό σήμα θα σταματήσει όταν αφαιρέσετε το αντικείμενο ή σκουπίσετε το χυμένο υγρό.

## ΡΥΘΜΙΣΗ ΜΕΓΙΣΤΗΣ ΙΣΧΥΟΣ ΤΗΣ ΣΥΣΚΕΥΗΣ



Η μέγιστη ισχύς της εστίας μαγειρέματος περιορίζεται στα 7200 W. Αυτή η ρύθμιση μπορεί να μειωθεί στα 2800 W, 3500 W ή 6000 W. Η ρύθμιση μπορεί να γίνει μέσα σε 30 δευτερόλεπτα μετά τη σύνδεση της εστίας μαγειρέματος στο δίκτυο. Αρχικά, ξεκλειδώστε τη συσκευή. Πιέστε τα πλήκτρα επιλογής ζώνης μαγειρέματος 2 και 4 ταυτόχρονα. Θα ακουστεί ένα ηχητικό σήμα και στην οθόνη για τις ζώνες μαγειρέματος G1 και G2 θα εμφανιστεί το πραγματικό μέγιστο επίπεδο ισχύος. Ρυθμίστε το νέο μέγιστο επίπεδο ισχύος χρησιμοποιώντας τα πλήκτρα (C) και (D).

Αποθηκεύστε τη νέα ρύθμιση πιέζοντας ξανά τα πλήκτρα 2 και 4 ταυτόχρονα.

Εάν ρυθμιστεί χαμηλότερη μέγιστη συνολική ισχύς, τότε δεν είναι δυνατόν να ρυθμίσετε ταυτόχρονα το υψηλότερο επίπεδο ισχύος σε όλες τις ζώνες μαγειρέματος. Ένα ηχητικό σήμα και η ένδειξη "I" στην οθόνη της επιλεγμένης ζώνης μαγειρέματος θα υποδείξουν ότι το συνολικό επίπεδο ισχύος είναι περιορισμένο.

# ΣΥΝΤΗΡΗΣΗ & ΚΑΘΑΡΙΣΜΟΣ




Φροντίστε να αποσυνδέσετε τη συσκευή από την παροχή ρεύματος και περιμένετε να κρυώσει η συσκευή.

Τα παιδιά δεν πρέπει να καθαρίζουν τη συσκευή ή να εκτελούν καθήκοντα συντήρησης χωρίς κατάλληλη εποπτεία.

Μετά από κάθε χρήση, περιμένετε να κρυώσει η κεραμική επιφάνεια και καθαρίστε την. Διαφορετικά, όλες οι εναπομένουσες ακαθαρσίες θα καούν στη ζεστή επιφάνεια την επόμενη φορά που θα χρησιμοποιήσετε την εστία. Για την τακτική συντήρηση των κεραμικών εστιών, χρησιμοποιήστε ειδικά προϊόντα φροντίδας που δημιουργούν ένα προστατευτικό φίλτρο στην επιφάνεια και αποτρέπουν το κόλλημα ακαθαρσιών επάνω της.



**Πριν από κάθε χρήση** της κεραμικής επιφάνειας, σκουπίστε τυχόν σκόνη ή άλλα σωματίδια από την επιφάνεια μαγειρέματος και το σκεύος, καθώς ενδέχεται να χαράξουν την επιφάνεια.

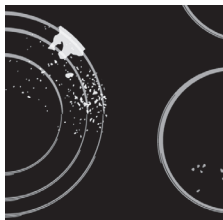
 Τα σφουγγάρια από σύρμα, τα τραχιά σφουγγάρια καθαρισμού και τα διαβρωτικά καθαριστικά ενδέχεται να χαράξουν την επιφάνεια. Η επιφάνεια μπορεί επίσης να υποστεί φθορά από ισχυρά καθαριστικά ψεκασμού και ακατάλληλα υγρά καθαριστικά.



Οι ενδείξεις και η σήμανση ενδέχεται να φθαρούν από τη χρήση επιθετικών ή λειαντικών καθαριστικών ή σκευών με τραχιά βάση.

**Οι ήπιοι λεκέδες** μπορούν να αφαιρεθούν με ένα υγρό μαλακό πανί. Στη συνέχεια, σκουπίστε την επιφάνεια μέχρι να στεγνώσει.

**Οι λεκέδες νερού** μπορούν να αφαιρεθούν χρησιμοποιώντας ένα ήπιο διάλυμα ξιδιού. Ωστόσο, μη χρησιμοποιείτε αυτό το διάλυμα για να καθαρίσετε το πλαίσιο (μόνο σε ορισμένα μοντέλα), καθώς μπορεί να χάσει την λάμψη του. Μη χρησιμοποιείτε ισχυρά καθαριστικά σπρέι ή προϊόντα αφαλάτωσης.



**Οι δύσκολοι λεκέδες** μπορούν να αφαιρεθούν με τη χρήση ειδικών προϊόντων για τον καθαρισμό γυάλινων κεραμικών εστιών. Όταν χρησιμοποιείτε αυτά τα προϊόντα, ακολουθήστε τις οδηγίες που παρέχονται από τους αντίστοιχους κατασκευαστές τους. **Αφαιρείτε προσεκτικά τυχόν υπολείμματα μετά τη διαδικασία καθαρισμού, καθώς μπορεί να προκαλέσουν φθορές στην κεραμική επιφάνεια όταν ζεσταθούν οι ζώνες μαγειρέματος.**



Αφαιρείτε τυχόν επίμονα και καμένα υπολείμματα με μια ξύστρα. Να είστε προσεκτικοί όταν χειρίζεστε την ξύστρα για την πρόληψη τραυματισμών.



**Χρησιμοποιείτε την ξύστρα μόνο όταν οι ακαθαρσίες δεν μπορούν να απομακρυνθούν με ένα υγρό πανί ή με ειδικά καθαριστικά για κεραμικές επιφάνειες.**



Κρατήστε την ξύστρα υπό σωστή γωνία (45° έως 60°). Πιέστε απαλά την ξύστρα πάνω στο γυαλί και σύρετέ την για να αφαιρέσετε τις ακαθαρσίες. Βεβαιωθείτε ότι η πλαστική λαβή της ξύστρας (σε ορισμένα μοντέλα) δεν έρχεται σε επαφή με κάποια ζεστή ζώνη μαγειρέματος.



**Μην πιέζετε την ξύστρα κάθετα ενάντια στο γυαλί και μην χαράζετε την επιφάνεια μαγειρέματος με την άκρη ή τη λεπίδα της.**



Απομακρύνετε αμέσως την **ζάχαρη ή φαγητά που περιέχουν ζάχαρη** από την κεραμική επιφάνεια χρησιμοποιώντας μια ξύστρα, έστω και αν η εστία είναι ακόμα ζεστή, καθώς η ζάχαρη μπορεί να προκαλέσει μόνιμη βλάβη στην κεραμική επιφάνεια.



Οποιοσδήποτε αλλαγές στη στιλπνότητα της κεραμικής επιφάνειας ή ο αποχρωματισμός δεν πρέπει να θεωρούνται ως ζημιά της συσκευής, αλλά ως αποτέλεσμα της κανονικής χρήσης της εστίας μαγειρέματος. Αυτός ο αποχρωματισμός είναι συνήθως αποτέλεσμα υπολειμμάτων φαγητού που καίγονται στην επιφάνεια ή μπορεί να προκληθεί από κάποια σκεύη μαγειρικής (π.χ. φτιαγμένα από αλουμίνιο ή χαλκό). Ένας τέτοιος αποχρωματισμός είναι πολύ δύσκολο να αφαιρεθεί εξ ολοκλήρου.

**Σημείωση:** Ο αποχρωματισμός και παρόμοια ελαττώματα επηρεάζουν μόνο την εμφάνιση της συσκευής και δεν επηρεάζουν άμεσα τη λειτουργία της. Η αφαίρεση τέτοιων ατελειών δεν καλύπτεται από την εγγύηση

# ΠΙΝΑΚΑΣ ΑΝΤΙΜΕΤΩΠΙΣΗΣ ΠΡΟΒΛΗΜΑΤΩΝ

## ΑΙΤΙΕΣ ΘΟΡΥΒΟΥ ΚΑΤΑ ΤΗΝ ΧΡΗΣΗ ΤΗΣ ΕΠΑΓΩΓΙΚΗΣ ΕΣΤΙΑΣ

Θόρυβοι και ήχοι	Αιτία	Λύση
<b>Θόρυβος που προκαλείται από την λειτουργία επαγωγής</b>	Η τεχνολογία επαγωγής βασίζεται στις ιδιότητες ορισμένων μετάλλων υπό ηλεκτρομαγνητική επίδραση, με αποτέλεσμα τα λεγόμενα δινορευτικά ρεύματα που αναγκάζουν τα μόρια να ταλαντεύονται. Αυτές οι ταλαντώσεις (οι δονήσεις) μετατρέπονται σε θερμότητα. Ανάλογα με τον τύπο του μετάλλου, αυτό μπορεί να έχει ως αποτέλεσμα κάποιους απαλούς θορύβους.	Αυτό είναι φυσιολογικό και δεν είναι αποτέλεσμα κάποιας δυσλειτουργίας.
<b>Ήχος που μοιάζει να προέρχεται από μετασχηματιστή</b>	Εμφανίζεται όταν μαγειρεύετε σε υψηλό επίπεδο ισχύος. Η αιτία είναι η ποσότητα ενέργειας που μεταφέρεται από την εστία μαγειρέματος στο μαγειρικό σκεύος.	Αυτός ο θόρυβος θα εξαφανιστεί ή θα εξασθενήσει όταν μειώσετε το επίπεδο ισχύος.
<b>Δόνηση και τριγμός των μαγειρικών σκευών</b>	Αυτός ο θόρυβος εμφανίζεται σε μαγειρικά σκεύη (τηγάνια ή κασαρόλες) κατασκευασμένα από διαφορετικά υλικά.	Αυτό οφείλεται σε δονήσεις κατά μήκος των παρακείμενων επιφανειών διαφορετικών στρωμάτων υλικού. Ο θόρυβος αυτός εξαρτάται από τα μαγειρικά σκεύη. Μπορεί να ποικίλει ανάλογα με την ποσότητα και τον τύπο του φαγητού που μαγειρεύεται.
<b>Περίεργος θόρυβος</b>	Η σωστή λειτουργία των ηλεκτρονικών εξαρτημάτων επαγωγής απαιτεί έλεγχο της θερμοκρασίας. Για τον λόγο αυτό, η εστία είναι εφοδιασμένη με ανεμιστήρα που λειτουργεί ανάλογα με την αισθητή θερμοκρασία.	Ο ανεμιστήρας μπορεί να εξακολουθεί να λειτουργεί ακόμα και μετά την απενεργοποίηση της εστίας μαγειρέματος, εάν η θερμοκρασία παραμένει πολύ υψηλή.

## ΛΕΙΤΟΥΡΓΙΕΣ ΑΣΦΑΛΕΙΑΣ ΚΑΙ ΕΝΔΕΙΞΕΙΣ ΣΦΑΛΜΑΤΟΣ

Η εστία μαγειρέματος είναι εξοπλισμένη με αισθητήρες υπερθέρμανσης. Αυτοί οι αισθητήρες μπορούν να απενεργοποιήσουν αυτόματα οποιαδήποτε ζώνη μαγειρέματος ή ολόκληρη την εστία προσωρινά.

### Σφάλμα, πιθανή αιτία, λύση

- Συνεχόμενο ηχητικό σήμα ενώ η ένδειξη »-« αναβοσβήνει στην οθόνη
  - Έχει χυθεί νερό στην επιφάνεια του αισθητήρα ή κάποιο αντικείμενο έχει τοποθετηθεί πάνω στους αισθητήρες. Σκουπίστε την επιφάνεια του αισθητήρα.
- Εμφανίζεται η ένδειξη »C« στην οθόνη
  - Η ζώνη μαγειρέματος έχει υπερθερμανθεί. Περιμένετε να κρυώσει η ζώνη μαγειρέματος.
- Εμφανίζεται η ένδειξη »r« στην οθόνη
  - Αυτό υποδεικνύει ότι το επιθυμητό επίπεδο ισχύος δεν μπορεί να ρυθμιστεί επειδή έχει ενεργοποιηθεί το όριο για την μέγιστη συνολική ισχύ μαγειρέματος.
- Εμφανίζεται η ένδειξη »F« στην οθόνη
  - Αυτό υποδεικνύει ότι υπήρξε σφάλμα κατά τη λειτουργία.



**Εάν παρουσιαστεί σφάλμα ή αν η ένδειξη σφάλματος "F" δεν σβήσει, αποσυνδέστε την εστία μαγειρέματος από το ρεύμα για λίγα λεπτά (κατεβάστε την ασφάλεια ή απενεργοποιήστε τον κεντρικό διακόπτη). Στη συνέχεια, επανασυνδέστε την εστία στην παροχή ρεύματος και ενεργοποιήστε τον κύριο διακόπτη.**

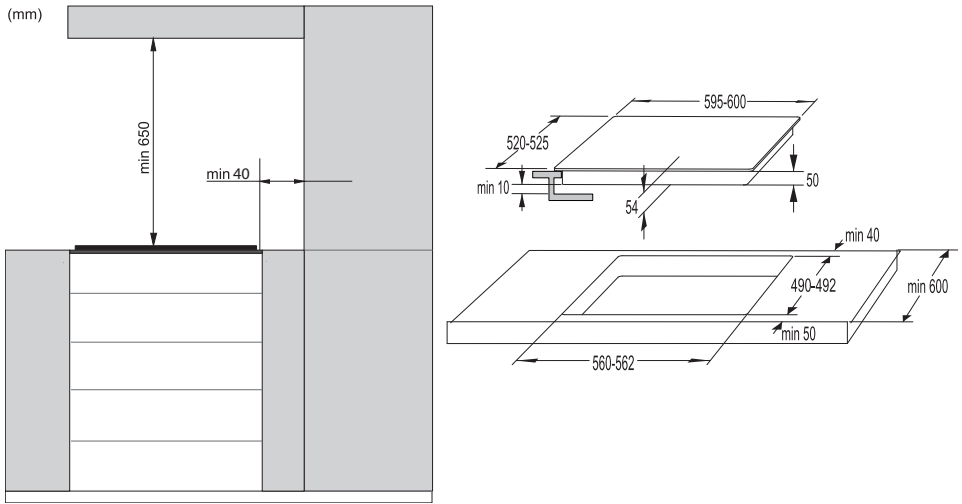
Εάν τα προβλήματα παραμένουν παρά την τήρηση των παραπάνω συμβουλών, καλέστε έναν εξουσιοδοτημένο τεχνικό. Η επισκευή ή οποιαδήποτε αξίωση εγγύησης που προκύπτει από λανθασμένη σύνδεση ή χρήση της συσκευής δεν καλύπτονται από την εγγύηση. Σε αυτή την περίπτωση, ο χρήστης θα καλύψει το κόστος επισκευής.



**Πριν από την επισκευή, αποσυνδέστε τη συσκευή από το ρεύμα (κατεβάζοντας την ασφάλεια ή βγάζοντας το καλώδιο από την πρίζα).**



# ΕΓΚΑΤΑΣΤΑΣΗ ΕΝΤΟΙΧΙΖΟΜΕΝΗΣ ΣΥΣΚΕΥΗΣ



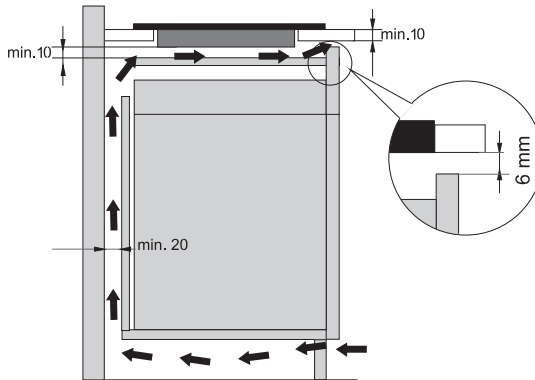
- Η χρήση διακόσμησης πλάκας με επένδυση από μασίφ ξύλο στην επιφάνεια εργασίας πίσω από την εστία μαγειρέματος επιτρέπεται μόνο εάν η ελάχιστη απόσταση μεταξύ της επένδυσης και της εστίας μαγειρέματος παραμένει η ίδια, όπως αναφέρεται στα σχέδια εγκατάστασης.

## ΚΑΤΩ ΑΝΟΙΓΜΑΤΑ ΕΞΑΕΡΙΣΜΟΥ ΕΠΙΠΛΟΥ ΚΟΥΖΙΝΑΣ

- Για να καταστεί δυνατή η κανονική λειτουργία των ηλεκτρονικών εξαρτημάτων της επαγωγικής εστίας, πρέπει να παρέχεται επαρκής κυκλοφορία του αέρα.

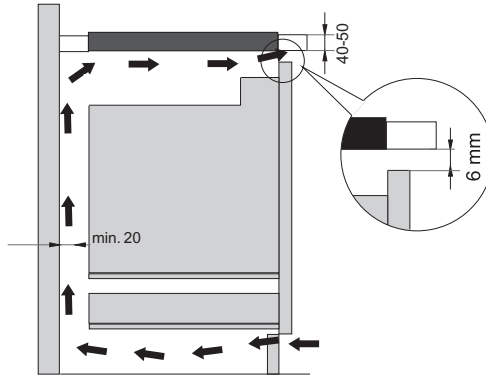
### A. Κάτω ντουλάπι κουζίνας με συρτάρι

- Ένα άνοιγμα τουλάχιστον 140 χιλιοστών, πρέπει να παρέχεται στο πίσω τοίχωμα του ντουλαπιού, κατά μήκος ολόκληρου του πλάτους του. Επιπλέον, ένα ελάχιστο διάκενο 6 mm, πρέπει να παρέχεται στην εμπρόσθια πλευρά, κατά μήκος ολόκληρου του πλάτους του ντουλαπιού.
- Ένα οριζόντιο διαχωριστικό πάνελ πρέπει να εγκατασταθεί κάτω από την μαγειρική εστία κατά μήκος ολόκληρης της συσκευής. Πρέπει να υπάρχει ελάχιστη απόσταση 10 mm μεταξύ του κάτω άκρου της συσκευής και του διαχωριστικού πλαισίου.  
Πρέπει να επιτρέπεται επαρκής εξαερισμός από την πίσω πλευρά.
- Η συσκευή είναι εξοπλισμένη με έναν ανεμιστήρα που βρίσκεται στο κάτω μέρος της. Σε περίπτωση που υπάρχει συρτάρι κάτω από το ντουλάπι της κουζίνας, δεν πρέπει να φυλάσσονται εκεί μικρά αντικείμενα ή χαρτί, καθώς αυτά θα μπορούσαν να αναρροφηθούν από τον ανεμιστήρα, προκαλώντας ζημιά στον ανεμιστήρα ή ολόκληρο το σύστημα ψύξης. Αλουμινόχαρτο και εύφλεκτα υλικά ή υγρά (π.χ. σπρέι) δεν πρέπει να αποθηκεύονται σε αυτά τα συρτάρια ή να τοποθετούνται κοντά στην εστία. Κίνδυνος έκρηξης! Πρέπει να υπάρχει ένα διάκενο 20 mm μεταξύ των περιεχομένων του συρταριού και των εισόδων του ανεμιστήρα.



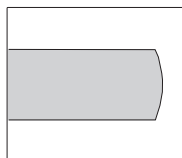
## Β. Κάτω ντουλάπι κουζίνας με φούρνο

- Η εγκατάσταση του φούρνου κάτω από μια επαγωγική εστία είναι δυνατή με τους τύπους φούρνου EVP4, EVP2, EVP3 οι οποίοι είναι εφοδιασμένοι με ανεμιστήρα ψύξης. Πριν από την εγκατάσταση του φούρνου, το πίσω τοίχωμα του ντουλαπιού της κουζίνας πρέπει να αφαιρεθεί. Επιπλέον, ένα ελάχιστο διάκενο 6 mm, πρέπει να παρέχεται στην εμπρόσθια πλευρά, κατά μήκος ολόκληρου του πλάτους του ντουλαπιού.

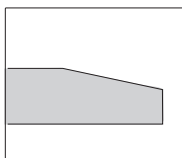


## ΧΩΝΕΥΤΗ ΤΟΠΟΘΕΤΗΣΗ ΣΤΟΝ ΠΑΓΚΟ ΕΡΓΑΣΙΑΣ

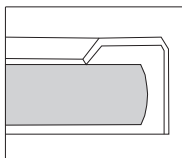
Συσκευές χωρίς πολύπλευρα άκρα ή διακοσμητικά πλαίσια είναι κατάλληλες για χωνευτή τοποθέτηση.



Τριμμένες άκρες



Άκρες με επένδυση

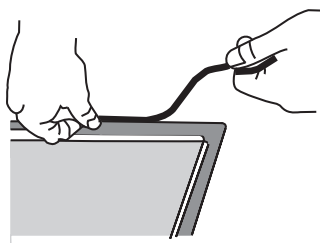


Διακοσμημένες άκρες

### 1. Εγκατάσταση της συσκευής

Η συσκευή μπορεί να εγκατασταθεί μόνο σε πάγκο ανθεκτικό στη θερμοκρασία και στο νερό, από υλικά όπως φυσική πέτρα (μάρμαρο, γρανίτης) ή μασίφ ξύλο (οι άκρες κατά μήκος της διατομής πρέπει να σφραγιστούν). Κατά την εγκατάσταση σε πάγκο από κεραμικό, ξύλο ή γυαλί, πρέπει να χρησιμοποιηθεί ένα ξύλινο υποπλάσιο. Το πλαίσιο αυτό δεν παρέχεται μαζί με τη συσκευή.

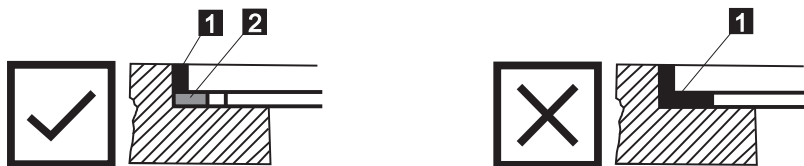
Η συσκευή μπορεί να εγκατασταθεί σε πάγκο από διαφορετικά υλικά αφού πρώτα συμβουλευτείτε τον κατασκευαστή του πάγκου και λάβετε ρητή έγκριση. Η εσωτερική διάσταση της βασικής μονάδας πρέπει να είναι τουλάχιστον ίση με την εσωτερική κοπή της συσκευής. Αυτό θα επιτρέψει την εύκολη αφαίρεση της συσκευής από τον πάγκο. Τοποθετήστε την ταινία στεγανοποίησης κατά μήκος της περιμέτρου της βάσης του γυάλινου πλαισίου.



Αρχικά, περάστε το καλώδιο τροφοδοσίας μέσω της τομής. Τοποθετήστε τη συσκευή πάνω από το κέντρο της εγκαπής. Συνδέστε τη συσκευή με το ηλεκτρικό ρεύμα (βλ. οδηγίες για τη σύνδεση της συσκευής). Πριν σφραγίσετε τη συσκευή, ελέγξτε τη λειτουργία της.

Σφραγίστε τη σχισμή μεταξύ της συσκευής και του πάγκου χρησιμοποιώντας σφραγιστικό σιλικόνης. Το σφραγιστικό σιλικόνης που χρησιμοποιείται για τη σφράγιση της συσκευής πρέπει να είναι ανθεκτικό στη θερμοκρασία (τουλάχιστον στους 160 °C). Απλώστε το σφραγιστικό σιλικόνης χρησιμοποιώντας ένα κατάλληλο εργαλείο.

Τηρήστε τις οδηγίες χρήσης του επιλεγμένου σφραγιστικού σιλικόνης. Μην ενεργοποιήσετε τη συσκευή μέχρι να στεγνώσει τελείως το σφραγιστικό σιλικόνης.



1. Σφραγιστικό σιλικόνης , 2. Στεγανωτική ταινία



Δώστε ιδιαίτερη προσοχή στις διαστάσεις ενσωμάτωσης στους (φυσικούς) πέτρινους πάγκους. Όταν επιλέγετε σφραγιστικό σιλικόνης, λάβετε υπόψη το υλικό του πάγκου και συμβουλευτείτε τον κατασκευαστή του. Η χρήση ακατάλληλων σφραγιστικών σιλικόνης μπορεί να οδηγήσει σε μόνιμο αποχρωματισμό ορισμένων τμημάτων.

## 2. Αφαίρεση της ενσωματωμένης συσκευής:

Αποσυνδέστε τη συσκευή από το ρεύμα.

Χρησιμοποιήστε ένα κατάλληλο εργαλείο για να αφαιρέσετε τη σφράγιση σιλικόνης από την περίμετρο.

Αφαιρέστε τη συσκευή πιέζοντας την προς τα πάνω από την κάτω πλευρά.

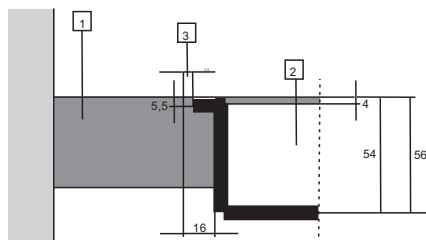


Μην επιχειρήσετε να αφαιρέσετε τη συσκευή από την πάνω πλευρά του πάγκου!



Το τμήμα εξυπηρέτησης πελατών (σέρβις) είναι υπεύθυνο μόνο για την επισκευή και συντήρηση της εστίας μαγειρέματος. Συμβουλευτείτε τον εξειδικευμένο έμπορο εξοπλισμού κουζίνας σχετικά με την επανεγκατάσταση της εστίας μαγειρέματος.

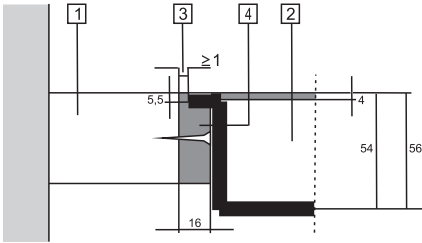
## Πάγκος από πέτρα



1. Πάγκος
2. Συσκευή
3. Υποδοχή

Λαμβάνοντας υπόψη το περιθώριο λάθους (ανοχή) της γυάλινης κεραμικής πλάκας της συσκευής και την αποκοπή στον πάγκο, η σχισμή είναι ρυθμιζόμενη (τουλάχιστον 2 mm).

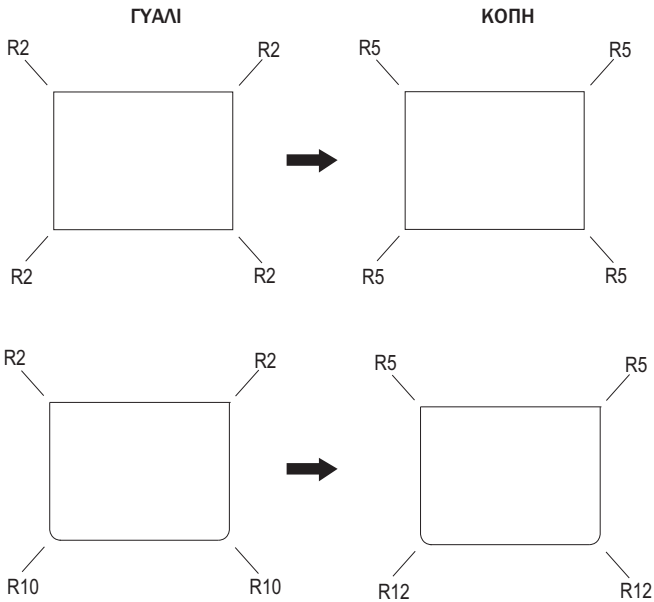
## Κεραμικός, ξύλινος ή γυάλινος πάγκος



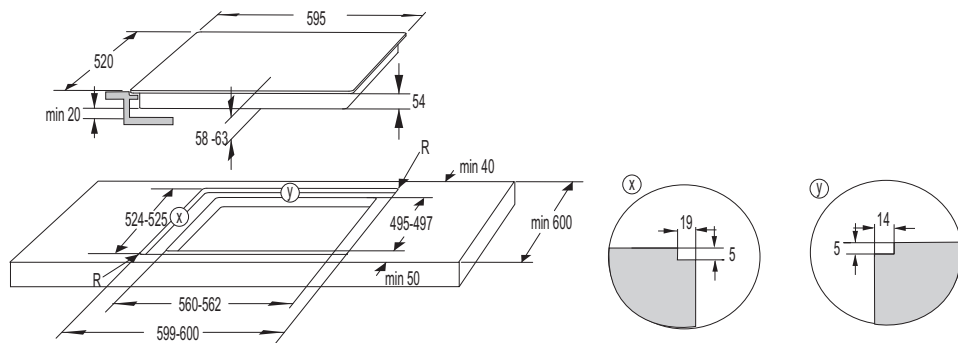
1. Πάγκος
2. Συσκευή
3. Υποδοχή
4. Ξύλινο πλαίσιο, πάχους 16 mm

Λαμβάνοντας υπόψη το περιθώριο λάθους (ανοχή) για τη γυάλινη κεραμική πλάκα της συσκευής και την αποκοπή στον πάγκο, η σχισμή είναι ρυθμιζόμενη (τουλάχιστον 2 mm). Τοποθετήστε το ξύλινο πλαίσιο 5.5 mm κάτω από την άνω άκρη του πάγκου (βλ. εικόνα).

Παρατηρήστε τις ακτίνες στις άκρες του γυαλιού (R10, R2) κατά την εκτέλεση της κοπής.



## ΔΙΑΣΤΑΣΕΙΣ ΤΟΥ ΑΝΟΙΓΜΑΤΟΣ ΣΤΟΝ ΠΑΓΚΟ ΕΡΓΑΣΙΑΣ ΓΙΑ ΤΗΝ ΧΩΝΕΥΤΗ ΕΓΚΑΤΑΣΤΑΣΗ ΤΗΣ ΣΥΣΚΕΥΗΣ (ανάλογα με το μοντέλο)



Εάν ο φούρνος είναι τοποθετημένος κάτω από εστία μαγειρέματος χωνευτής τοποθέτησης, τότε το πάχος της επιφάνειας εργασίας θα πρέπει να είναι τουλάχιστον 45 mm.

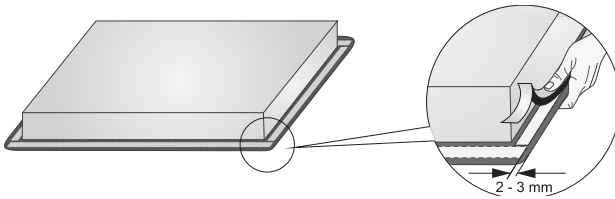
## ΕΓΚΑΤΑΣΤΑΣΗ ΑΦΡΩΔΟΥΣ ΠΑΡΕΜΒΥΣΜΑΤΟΣ



Σε ορισμένες συσκευές το παρέμβυσμα είναι ήδη εγκατεστημένο!

Πριν την τοποθέτηση της συσκευής στο άνοιγμα του πάγκου της κουζίνας σας, το παρεχόμενο αφρώδες παρέμβυσμα πρέπει να κολληθεί στην κάτω πλευρά της γυάλινης κεραμικής εστίας.

- Αφαιρέστε την προστατευτική ταινία από το παρέμβυσμα.
- Προσαρμόστε το παρέμβυσμα στην κάτω πλευρά του γυαλιού, (περίπου 2-3 χιλιοστά από την άκρη). Το παρέμβυσμα θα πρέπει να επικολληθεί σε όλο το μήκος του τελειώματος του γυαλιού και δεν πρέπει να επικαλύπτονται οι γωνίες.
- Κατά την τοποθέτηση του παρεμβύσματος, βεβαιωθείτε ότι το γυαλί δεν έρχεται σε επαφή με αιχμηρά αντικείμενα.



**Μην εγκαταστήσετε την συσκευή χωρίς το αφρώδες παρέμβυσμα!**

- Ο πάγκος εργασίας πρέπει να είναι εντελώς επίπεδος
- Οι επιφάνειες τομής θα πρέπει να προστατευτούν κατάλληλα.



# ΣΥΝΔΕΣΗ ΤΗΣ ΕΣΤΙΑΣ ΜΑΓΕΙΡΕΜΑΤΟΣ ΜΕ ΤΟ ΗΛΕΚΤΡΙΚΟ ΡΕΥΜΑ

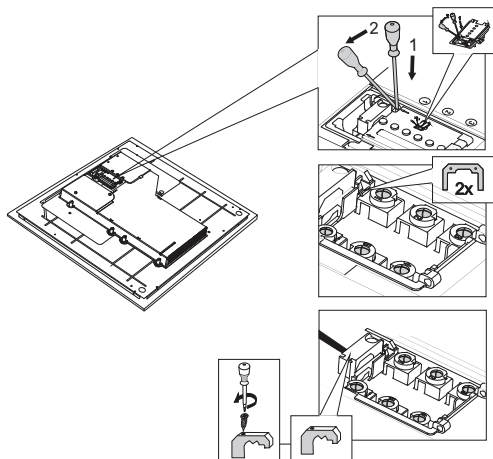
---

- Η προστασία του ηλεκτρικού συστήματος πρέπει να συμμορφώνεται με τους σχετικούς κανονισμούς.
- Πριν συνδέσετε τη συσκευή, βεβαιωθείτε ότι η τάση που αναγράφεται στην πινακίδα χαρακτηριστικών συνάδει με την τάση του οικιακού κυκλώματος.
- Πρέπει να υπάρχει μια συσκευή ελέγχου στην ηλεκτρική εγκατάσταση, η οποία θα μπορεί να αποσυνδέει κάθε σύνδεση της συσκευής με την παροχή ηλεκτρικού ρεύματος, με ελάχιστη απόσταση 3mm μεταξύ των επαφών όταν είναι ανοικτές. Οι κατάλληλες συσκευές περιλαμβάνουν ασφάλειες, προστατευτικούς διακόπτες κλπ.
- Η σύνδεση πρέπει να προσαρμοστεί κατάλληλα στον τύπο ρεύματος και τις ασφάλειες.
- Μετά την εγκατάσταση, τα μέρη που φέρουν ηλεκτρικό ρεύμα και τα μονωμένα μέρη πρέπει να είναι προστατευμένα από την επαφή.



**Η συσκευή μπορεί να συνδεθεί μόνο από εξουσιοδοτημένο τεχνικό.  
Η εσφαλμένη σύνδεση μπορεί να καταστρέψει μέρη της συσκευής. Μια τέτοια περίπτωση δεν καλύπτεται από την εγγύηση.  
Αποσυνδέστε τη συσκευή από το ηλεκτρικό ρεύμα πριν από οποιαδήποτε επίσκεψη ή λειτουργία συντήρησης.**

## ΣΥΝΔΕΣΗ

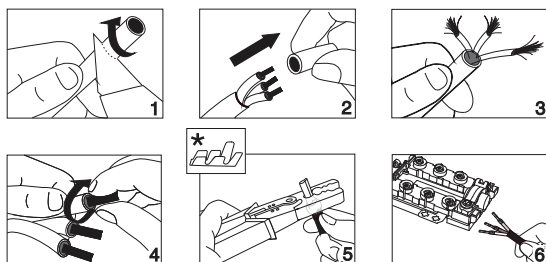


1. Ελέγξτε την τάση. Πριν συνδέσετε τη συσκευή, βεβαιωθείτε ότι η τάση που καθορίζεται στην πινακίδα χαρακτηριστικών είναι σύμφωνη με την τάση του ηλεκτρικού δικτύου.  
Η τάση του ηλεκτρικού σας δικτύου (220-240 V μεταξύ L και N) θα πρέπει να ελεγχθεί από έναν ειδικό που θα χρησιμοποιήσει μια κατάλληλη συσκευή μέτρησης.
2. Ανοίξτε το κάλυμμα του κιβωτίου σύνδεσης.
3. Συνδέστε τα καλώδια ανάλογα με τον τύπο της συσκευής σας.  
Οι βραχυκυκλωτήρες παρέχονται στο τερματικό σύνδεσης.

## ΚΑΛΩΔΙΟ ΤΡΟΦΟΔΟΣΙΑΣ

### (συσκευή χωρίς καλώδιο τροφοδοσίας)

- Για τη σύνδεση μπορούν να χρησιμοποιηθούν τα εξής:
- Καλώδια σύνδεσης με μόνωση PVC τύπου H05 VV-F ή H05V2V2-F με προστατευτικό αγωγό κίτρινο-πράσινο ή άλλα ισοδύναμα ή ανώτερα καλώδια.
- Η εξωτερική διάμετρος του καλωδίου πρέπει να είναι τουλάχιστον 8 mm.
- Τραβήξτε το καλώδιο τροφοδοσίας μέσω ενός προστατευτικού διέλευσης (σφιγκτήρας) που προστατεύει το καλώδιο από το τράβηγμα.

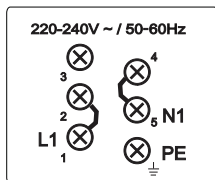


\* Δεν παρέχονται περιδέσμοι.

💡 Συστοούμε τη χρήση περιδέσμων ηλεκτρικών καλωδίων (ακροδέκτες).

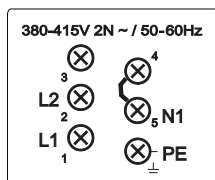
## ΔΙΑΓΡΑΜΜΑ ΣΥΝΔΕΣΗΣ

### Μονοφασική σύνδεση (32 A)

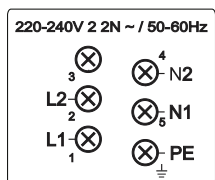


- Μονοφασική σύνδεση (1 1N, 220-240 V~ /50-60 Hz):
  - ▷ Η τάση μεταξύ αγωγού γραμμής και ουδέτερου αγωγού είναι 220-240 V ~. Τοποθετήστε ένα βραχυκυκλωτήρα μεταξύ των ακροδεκτών 1 και 2 και μεταξύ των ακροδεκτών 4 και 5.
  - ▷ Το κύκλωμα πρέπει να είναι εφοδιασμένο με ασφάλεια τουλάχιστον 32 A. Η περιοχή διατομής του πυρήνα του καλωδίου ρεύματος πρέπει να είναι τουλάχιστον 4 mm<sup>2</sup>.

### Μονοφασική σύνδεση (16A)



- 2 φάσεις, 1 ουδέτερος αγωγός (2 1N, 380-415 V~ /50-60 Hz):
  - ▷ Η τάση μεταξύ αγωγού γραμμής και του ουδέτερου αγωγού είναι 220-240 V ~. Η τάση μεταξύ των γραμμών είναι 380-415 V ~. Τοποθετήστε ένα βραχυκυκλωτήρα μεταξύ των ακροδεκτών 4 και 5. Το κύκλωμα πρέπει να είναι εφοδιασμένο με τουλάχιστον δύο ασφάλειες τουλάχιστον 16A έκαστη. Η περιοχή διατομής του πυρήνα του καλωδίου ρεύματος πρέπει να είναι τουλάχιστον 1,5 mm<sup>2</sup>.



- 2 αγωγοί γραμμής, 2 ουδέτεροι αγωγοί (2 2N, 220-240 V ~ /50-60 Hz):
  - ▷ Η τάση μεταξύ των αγωγών γραμμής και του ουδέτερου αγωγού είναι 220-240 V ~.
  - ▷ Το κύκλωμα πρέπει να είναι εφοδιασμένο με τουλάχιστον δύο ασφάλειες τουλάχιστον 16A έκαστο. Η περιοχή διατομής του πυρήνα του καλωδίου ρεύματος πρέπει να είναι τουλάχιστον 1,5 mm<sup>2</sup>.

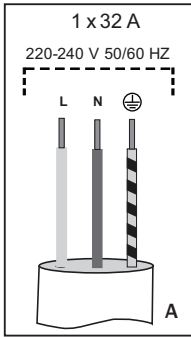
## ΣΥΝΔΕΣΗ ΤΟΥ ΚΑΛΩΔΙΟΥ ΤΡΟΦΟΔΟΣΙΑΣ

### (συσσκευή με καλώδιο τροφοδοσίας)

- Η συσκευή πρέπει να συνδεθεί απευθείας στο ηλεκτρικό δίκτυο.
- Οι συσκευές αποσύνδεσης από το δίκτυο πρέπει να συμμορφώνονται με τους σχετικούς κανονισμούς.
- Μην επεκτείνετε το καλώδιο τροφοδοσίας και μην το περνάτε πάνω από αιχμηρές ακμές.
- Εάν η συσκευή είναι εγκατεστημένη πάνω από φούρνο, βεβαιωθείτε ότι το καλώδιο τροφοδοσίας δεν έρχεται ποτέ σε επαφή με τα ζεστά μέρη του φούρνου.

### Μονοφασική σύνδεση

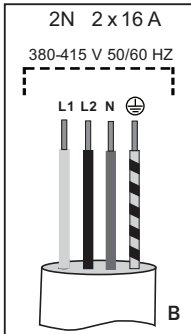
- Συνδέστε τη συσκευή όπως φαίνεται στο διάγραμμα Α.



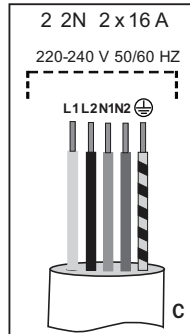
L = καφέ  
N = μπλε  
⏏ = κίτρινο και πράσινο

### Διφασική σύνδεση

- Εάν το ηλεκτρικό σας δίκτυο διαθέτει 2 αγωγούς γραμμής και 1 ουδέτερο αγωγό, συνδέστε τη συσκευή όπως φαίνεται στο Διάγραμμα Β.
- Εάν το ηλεκτρικό σας δίκτυο διαθέτει 2 αγωγούς γραμμής και 2 ουδέτερους αγωγούς, συνδέστε τη συσκευή όπως φαίνεται στο Διάγραμμα Γ.



L1 = καφέ  
L2 = μαύρο  
N = μπλε  
⏏ = κίτρινο και πράσινο



L1 = καφέ  
L2 = μαύρο  
N1 = μπλε  
N2 = γκρι  
⏏ = κίτρινο και πράσινο

# ΑΠΟΡΡΙΨΗ

---



Η συσκευασία αποτελείται από φιλικά προς το περιβάλλον υλικά που μπορούν να ανακυκλωθούν, να απορριφθούν ή να καταστραφούν χωρίς κίνδυνο για το περιβάλλον. Προς το σκοπό αυτό, τα υλικά συσκευασίας επισημαίνονται κατάλληλα.

**Το σύμβολο στο προϊόν ή στη συσκευασία του υποδεικνύει ότι το προϊόν αυτό δεν πρέπει να αντιμετωπίζεται όπως τα κοινά οικιακά απορρίμματα. Αντίθετα, πρέπει να παραδοθεί σε αρμόδιο σημείο συλλογής και ανακύκλωσης ηλεκτρικού και ηλεκτρονικού εξοπλισμού.**

Η σωστή απόρριψη του προϊόντος θα βοηθήσει στην πρόληψη τυχόν αρνητικών επιπτώσεων στο περιβάλλον και την υγεία των ανθρώπων που θα μπορούσε να προκύψει σε περίπτωση λανθασμένης διάθεσης του προϊόντος. Για λεπτομερείς πληροφορίες σχετικά με την αφαίρεση και επεξεργασία του προϊόντος, παρακαλούμε επικοινωνήστε με τη σχετική δημοτική αρχή που είναι υπεύθυνη για τη διαχείριση των αποβλήτων, την υπηρεσία διαχείρισης απορριμμάτων ή το κατάστημα από όπου αγοράσατε το προϊόν.

*Με την επιφύλαξη αλλαγών και ασφαμάτων στις παρούσες οδηγίες χρήσης.*





